

# MAXON®

## GPC X1-LD, GPC X1-LDF

### Manual de Usuario



**MAXON®**  
**LIFT CORP.**

11921 Slauson Avenue  
Santa Fe Springs, CA 90670-2221  
P 800.227.4116 / 562.464.0099  
F 888.771.7713

**X1**  
TECHNOLOGY

Date 08.2020  
Part No. 20 912 419 SP

## Información de contacto

### MAXON LIFT CORP.

#### Oficina corporativa

11921 Slauson Avenue  
Santa Fe Springs, CA  
90670-2221 P 800.227.4116 /  
562.464.0099 F 888.771.7713

#### Partes/Servicio al cliente

USA/Canada

Tel: 800.227.4116

Fax: 888.771.7713

México

Tel: 01.664.231.6039

## Contenido

<b>Información de contacto.....</b>	<b>II</b>
<b>Contenido.....</b>	<b>III</b>
<b>1 General .....</b>	<b>1</b>
1.1 Propósito del manual de usuario.....	1
1.2 Documentos incluidos .....	1
1.3 Descripción del elevador MAXON .....	1
1.4 Vista del elevador MAXON GPC X1-LDF .....	2
1.5 Vista del elevador MAXON GPC X1-LD .....	3
1.6 Descripción de los componentes del elevador MAXON .....	4
1.7 Información, solicitud de repuestos y solicitud de garantía usando el número de serie en la placa de identificación del elevador .....	5
1.8 La placa de número de serie y capacidad del elevador .....	5
<b>2 Seguridad .....</b>	<b>6</b>
2.1 Advertencias.....	6
2.2 Seguridad .....	6
2.3 Peligros fundamentales (peligros causados por el elevador) .....	7
2.4 Procedimiento en emergencia .....	8
2.5 Dispositivos de seguridad del elevador .....	8
2.6 Uso previsto .....	8
2.7 Responsabilidades de la empresa operadora y requisitos del operador ....	9
2.8 Puesta en servicio .....	10
2.9 Manejo y comportamiento durante la operación .....	13
2.10 Etiqueta de advertencia de peligro "Manejo seguro del elevador".....	16
2.11 Cargas admisibles .....	17
2.12 Diagrama de carga .....	18
<b>3 Operación del elevador GPC X1-LD y GPC X1-LDF .....</b>	<b>19</b>
3.1 Activación del elevador .....	19
3.2 Operación usando el panel de control (interruptor de membrana) .....	19
3.3 Operación usando los controles opcionales para el pie.....	20
3.4 Operación usando el control de mano con cable en espiral .....	21
3.4.1 Posiciones de operación y distancias seguras cuando se usa el control de mano con cable en espiral .....	22
3.5 Usando las placas de puente .....	23
3.6 Secuencia de operación detallada para GPC X1-LDF.....	24
<b>4 Mantenimiento .....</b>	<b>28</b>
4.1 Inspección visual diaria.....	28
4.2 Inspección anual .....	28
4.3 Cuidado, mantenimiento, prueba y reparación.....	28
<b>5 Diagnóstico de fallas y eliminación de fallas.....</b>	<b>32</b>
5.1 Explicación de luz LED de diagnóstico en la unidad de control.....	32
5.2 Comprobación del sensor de inclinación en la plataforma .....	32
5.3 Comprobación del interruptor de presión S4.....	32

## Contenidos

5.4	Guía para diagnóstico y eliminación de fallas .....	33
5.5	Cuando el motor eléctrico funciona de forma continua “el elevador no se puede apagar” .....	35
5.6	¡Emergencia! Plataforma movida por medios mecánicos .....	36
5.7	Mal funcionamiento .....	36
<b>6</b>	<b>Desmantelamiento, desmontaje y eliminación.....</b>	<b>37</b>
<b>7</b>	<b>Diagrama del circuito eléctrico .....</b>	<b>40</b>
<b>8</b>	<b>Diagrama del circuito hidráulico .....</b>	<b>41</b>
<b>9</b>	<b>Garantía, exclusiones de responsabilidad, derechos de autor .....</b>	<b>42</b>
9.1	Garantía .....	42
9.2	Garantía en repuestos .....	42
9.3	Exclusiones de responsabilidad.....	43
9.4	Derechos de autor.....	43
<b>10</b>	<b>Notas.....</b>	<b>44</b>

## 1 General

### 1.1 Propósito del manual de usuario

Este manual de usuario es para los propietarios y operadores del elevador. Lea este manual de usuario detenidamente antes de operar el elevador MAXON. El manual lo ayudará a familiarizarse con la operación del elevador y le advertirá contra el uso indebido. El propósito de las instrucciones que contiene es aumentar la seguridad y mejorar el mantenimiento del producto. Estas instrucciones cubren la puesta en servicio, el funcionamiento, la limpieza, el mantenimiento, la reparación, el desmantelamiento, el desmontaje y la eliminación.

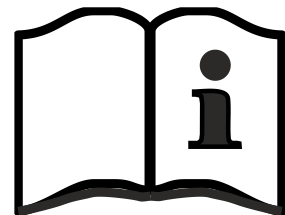
- Lea este manual antes de trabajar u operar el elevador.
- No se desvíe de las instrucciones contenidas en este manual. Al hacerlo, corre el riesgo de sufrir lesiones, daños a la propiedad y la anulación de la garantía.
- Asegúrese de que este manual permanezca siempre con el elevador o el vehículo.

### IMPORTANTE

Este manual de usuario debe guardarse en la cabina del conductor como referencia.

### 1.2 Documentos incluidos

- Manual de usuario No. de Parte 20 912 419
- Diagrama de circuito eléctrico No. de Parte 20 910 824
- Diagrama del circuito hidráulico No. de Parte 20 908 421



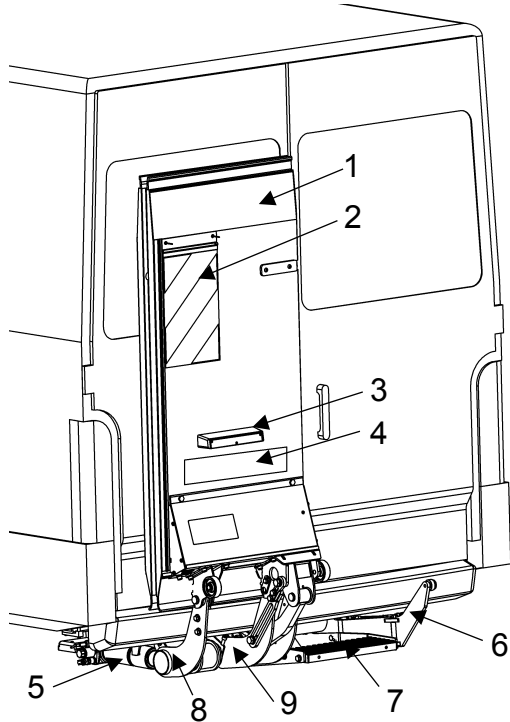
### 1.3 Descripción del elevador MAXON

Ha elegido un elevador de la más alta calidad. Los elevadores MAXON cumplen con la Directiva Europea de maquinaria 2008/42 / EG, también con la norma DIN EN 1756-1. El elevador MAXON es fácil de usar. Está equipado con cojinetes que no requieren mantenimiento y no requiere lubricación durante su vida útil.

General

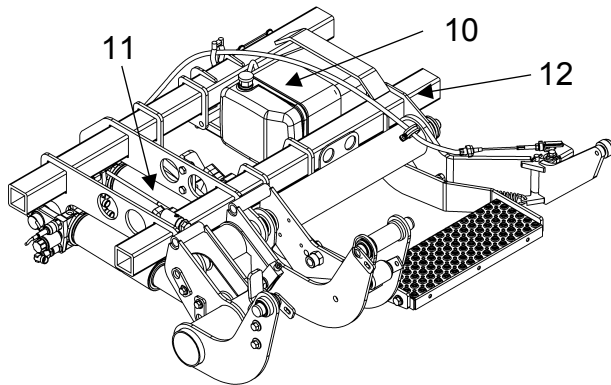
## 1.4 Vista del elevador MAXON GPC X1-LDF

La ilustración muestra el elevador en posición de conducción.

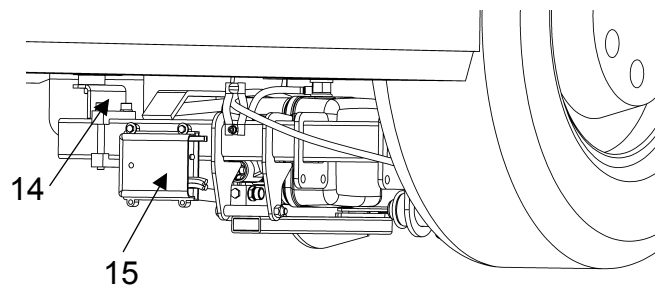
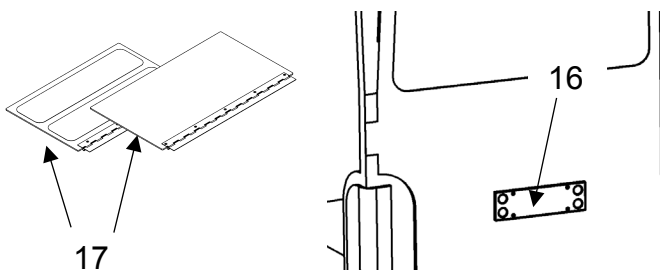
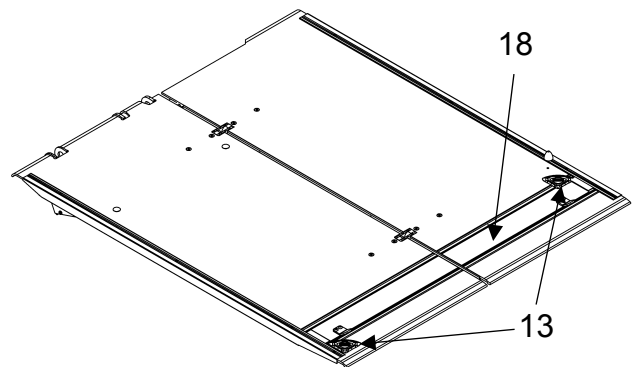


- 1 Plataforma
- 2 Banderas de advertencia
- 3 Luz de matrícula
- 4 Soporte de matrícula
- 5 Cilindro de elevación
- 6 Brazo de soporte
- 7 Escalón
- 8 Brazo de elevación
- 9 Brazo de cierre
- 10 Unidad compacta de potencia
- 11 Cilindro de cierre
- 12 Bastidor
- 13 Luces de advertencia
- 14 Soporte de montaje (varios)
- 15 Unidad de control
- 16 Panel de control
- 17 Placas de puente
- 18 Tope de carro

### Mecanismo de elevación



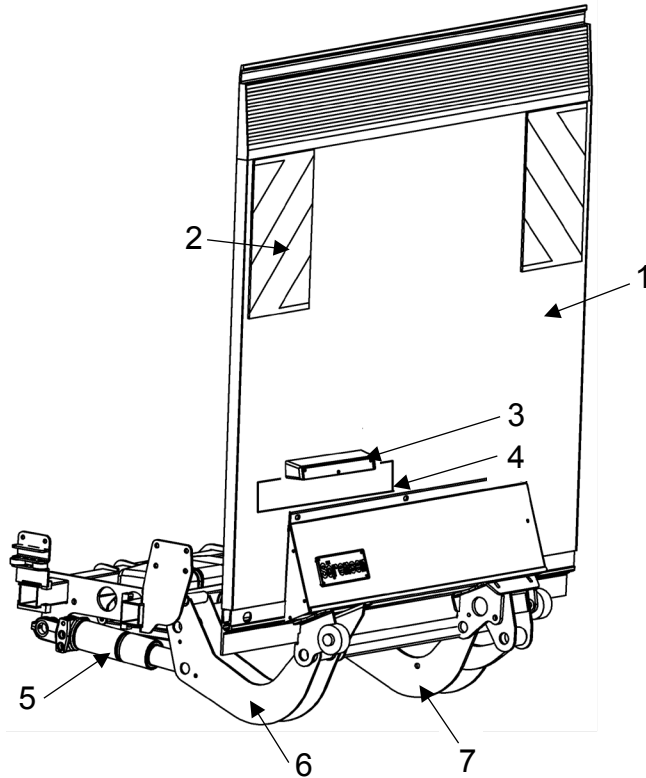
### GPC X1-LDF plataforma abierta



General

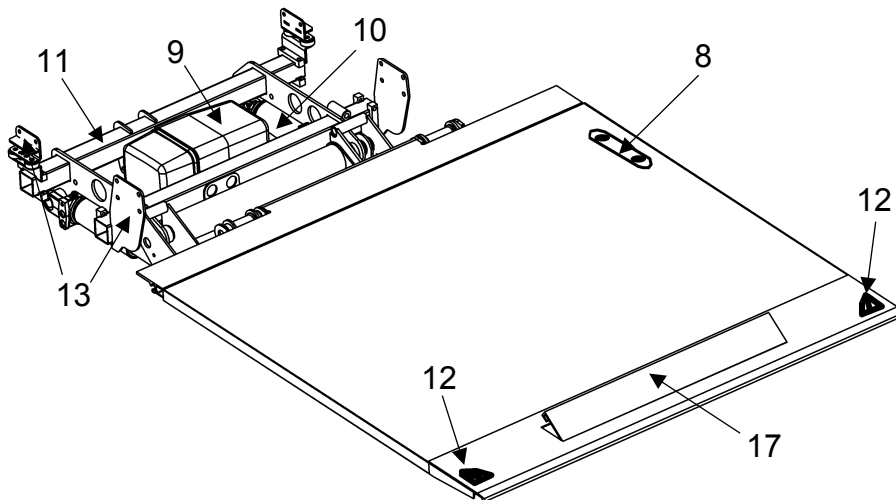
## 1.5 Vista del elevador MAXON GPC X1-LD

La ilustración muestra el elevador en posición de conducción.

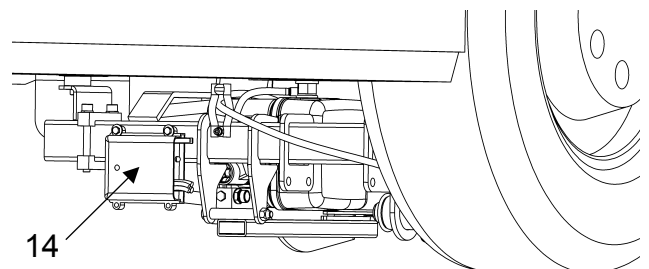
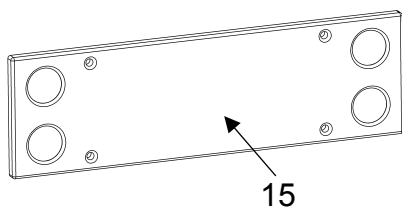
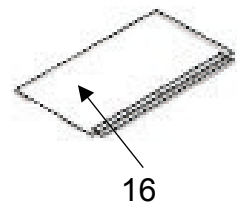


- 1 Plataforma
- 2 Banderas de advertencia
- 3 Luz de matrícula
- 4 Soporte de matrícula
- 5 Cilindro de elevación
- 6 Brazo de elevación
- 7 Brazo de cierre
- 8 Control para el pie
- 9 Unidad compacta de potencia
- 10 Cilindro de cierre
- 11 Bastidor
- 12 Luces de advertencia
- 13 Soporte de montaje (varios)
- 14 Unidad de control
- 15 Panel de control
- 16 Placas de puente
- 17 Tope de carro

### Mecanismo de elevación, plataforma



### Placas de puente



## **1.6 Descripción de los componentes del elevador MAXON**

### **Sistema eléctrico / Unidad operativa**

Las funciones individuales se controlan a través de un panel de control plano con cuatro interruptores de membrana (consulte la página 19). La interfaz entre el elevador y el vehículo cumple con las normas de ETMA.

### **Controles de pie (opcionales)**

Los controles de pie de la plataforma están montados dentro de una carcasa protectora de aluminio fundido a presión. Se pueden utilizar para bajar la plataforma al suelo y subirla a la altura del piso del vehículo. La plataforma se inclina automáticamente hacia arriba y hacia abajo hasta una posición horizontal con el suelo.

### **Prioridad de control**

Los controles de pie son el control prioritario. Cuando el elevador se opera a través de los controles de pie, otras opciones de control (panel de control, control de mano) automáticamente son bloqueados eléctricamente.

### **Hidráulica**

El elevador es accionado por una unidad compacta de potencia montada en la estructura de soporte (directamente en el cilindro de cierre). Sirve para mover el cilindro de elevación o cierre a la posición deseada. Las bielas del cilindro hidráulico están nitruradas.

### **Mecanismo de elevación**

El mecanismo de elevación (bridas y brazos de elevación y cierre) cuenta con protección final de fábrica y pintura negra (RAL 9005). Todos los puntos de apoyo no necesitan mantenimiento y no requieren lubricación. Los soportes de brida y los soportes de instalación se adaptan de fábrica al bastidor del tipo de vehículo. La interfaz cumple con el estándar ETMA. Cada tipo de compuerta levadiza se prueba con 80.000 cambios de carga antes de aprobarse para la producción.

### **Plataforma**

La plataforma se compone de perfiles huecos de aluminio encapsulados que se estabilizan mediante puntas y extremos soldados. La plataforma tiene un respaldo liso para acomodar de manera óptima las etiquetas publicitarias.



General

## 1.7 Información, pedidos de repuestos y solicitud de garantía usando el número de serie en la placa de identificación del elevador

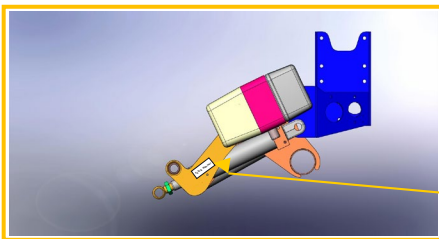
Puede ordenar repuestos, enviar reclamos de garantía y encontrar información técnica en línea en <https://www.maxonlift.com/support> o puede enviar un correo electrónico a: [techservice@maxonlift.com](mailto:techservice@maxonlift.com) o contactar a nuestro personal llamando al 800-227-4116. Tenga a mano el número de serie del elevador (vea la página 5). Encontrará el diagrama del circuito eléctrico en la página 40 y el diagrama del circuito hidráulico en la página 41.

## 1.8 La placa de número de serie y capacidad del elevador

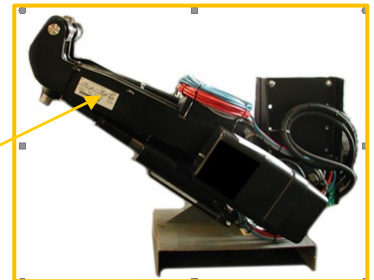
El número de serie del elevador es el número de identificación más importante de la puerta trasera. Es necesario para todo el soporte técnico, pedidos de repuestos y reclamos de garantía y se encuentra en cada dispositivo en una placa de características ubicada en tres posiciones:

### Posición 1

La placa de identificación con el diagrama de carga y el número de serie está adherida al brazo de cierre en el lado derecho del vehículo (lado del pasajero)

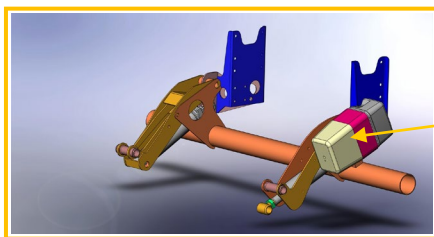


Número de serie en el brazo de cierre



### Posición 2

La placa de identificación también está pegada en el interior de la cubierta de la bomba

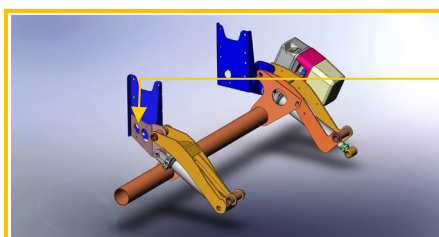


Dentro de la cubierta de la bomba

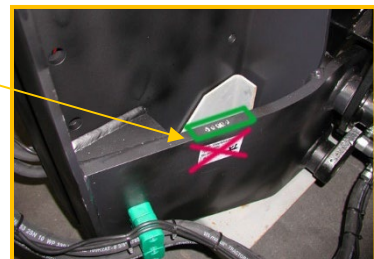


### Posición 3

El número de serie también está grabado en la brida de montaje a la izquierda, visto en la dirección de avance



Número de serie estampado



## 2 Seguridad

### 2.1 *Presentación de avisos de advertencia*

Los siguientes tipos de avisos se utilizan en este manual para identificar peligros y complicaciones:

#### PELIGRO

- No prestar atención a este aviso puede provocar la muerte o lesiones graves.

#### ADVERTENCIA

- No prestar atención a este aviso puede provocar la muerte o lesiones graves.

#### PRECAUCION

- No prestar atención a este aviso puede resultar en lesiones leves o moderadas.

#### AVISO

- El incumplimiento de este aviso puede resultar en daños a la propiedad o al medio ambiente.

### IMPORTANTE

- Información importante o consejo útil para un uso correcto.

### 2.2 *Seguridad*

La sección "Seguridad" describe el funcionamiento seguro del elevador MAXON. El funcionamiento correcto del elevador protegerá contra el mal uso y evitará lesiones y daños a la propiedad.

#### ADVERTENCIA

No se desvíe de las instrucciones contenidas en este manual para operar el elevador de manera segura. Al hacerlo, corre el riesgo de sufrir lesiones, daños a la propiedad y la anulación de la garantía.

## 2.3 Peligros fundamentales (peligros causados por el elevador)

### PELIGRO

#### **Sistema eléctrico con voltaje a bordo:**

El elevador recibe energía eléctrica de la fuente de alimentación del vehículo.(máx. 48 V CC). El sistema eléctrico está diseñado con tecnología de punta.

- No dañe ni modifique los componentes eléctricos o el cableado.

Riesgo de incendio y explosión. Una corriente excesiva puede dañar la batería o el mazo de cables. Para evitarlo, inspeccione visualmente el sistema eléctrico según el programa de mantenimiento.

### PELIGRO

#### **Sistema hidráulico de alta presión:**

El sistema hidráulico del elevador funciona a alta presión (máx. 220 bar). El sistema hidráulico está diseñado con tecnología de punta.

- No dañe ni modifique los componentes hidráulicos o las mangueras.

Peligro por líquidos y gases a presión.

Los componentes / líneas hidráulicas pueden explotar y causar lesiones

- Inspeccione los componentes / líneas hidráulicas a intervalos regulares (según programa de mantenimiento).
- Instale únicamente componentes / líneas hidráulicas de última generación

### PELIGRO

#### **Partes móviles con puntos de aplastamiento:**

Todas las partes que se mueven muy cerca unas de otras pueden aplastar los dedos.

- Tenga cuidado con el movimiento inesperado de las piezas móviles.

### PELIGRO

#### **Partes móviles con puntos donde los objetos pueden ser jalados y/o atrapados:**

Partes del cuerpo, el cabello largo y la ropa corren el riesgo de ser atrapados y jalados por las partes móviles. Esto puede resultar en lesiones fatales.

- Asegure siempre el cabello largo
- No use ropa holgada o suelta

### ADVERTENCIA

#### **Bisagras con puntos de aplastamiento**

##### **(en el elevador con sección plegable de la plataforma):**

Los dedos corren el riesgo de ser aplastados en el área de las bisagras cuando la plataforma se pliega y se despliega.

- Tenga cuidado al plegar y desplegar la plataforma.

## 2.4 Procedimiento de emergencia

Si usted u otra persona experimentan una situación peligrosa durante la operación del elevador: Detenga inmediatamente lo que esté haciendo y busque ayuda de un experto.

## 2.5 Dispositivos de seguridad en el elevador

### Válvulas para ruptura de mangueras

Si se rompe una manguera, tubería o conexión roscada, el elevador desciende o se inclina de manera controlada a la velocidad permitida mientras se esté realizando una función a través de una de las unidades de control (panel de control, control de mano, caja de control manual, o controles de pie). Una vez que la unidad de control ya no se activa, el elevador se detiene inmediatamente.

### Válvula de seguridad

La válvula de seguridad ajustada de fábrica protege el elevador contra el levantamiento de cargas más pesadas que la capacidad de carga especificada. Esta válvula solo puede ser ajustada por un especialista calificado usando un peso de prueba y un manómetro.

### Fusibles

Los fusibles solo deben sustituirse por fusibles de acuerdo a los valores indicados en el esquema del circuito y en la unidad de control. Es posible que los fusibles de mayor capacidad no se fundan debido a un mal funcionamiento, lo que podría provocar que los cables se incendien.

## 2.6 Uso previsto

El elevador MAXON fue desarrollado especialmente para camionetas de carga. El elevador se utiliza para cargar y descargar el vehículo y para transferir cargas. No use el elevador para levantar a ninguna persona que no sea el operador.

Queda prohibido cualquier otro uso.

### ADVERTENCIA

El uso o manejo incorrecto o inadecuado del elevador o, por ejemplo, los errores causados por la operación de personal no calificado pueden crear riesgos para los operadores y transeúntes que pueden resultar en lesiones graves o fatales..



### IMPORTANTE

Para garantizar el funcionamiento seguro del elevador, lea las instrucciones y advertencias de seguridad en el manual del usuario proporcionado.

## **2.7 Responsabilidades de la empresa operadora y requisitos para el operador**

La empresa operadora debe cumplir con las normas de seguridad ocupacional. La empresa operadora es responsable de proporcionar equipo de protección personal, como calzado y ropa de protección, para los operadores y el personal de mantenimiento. Deben observarse las normativas vigentes de prevención de accidentes, las directrices legales y operativas, las normativas de seguridad ocupacional y las normativas medioambientales.

La empresa operadora es responsable de las inspecciones anuales y del estado tecnológicamente libre de fallas del elevador. Una inspección anual debe ser realizada por personal calificado y los resultados de esta inspección deben ser ingresados en el libro de registro de inspección.

Cualquier defecto debe corregirse y las piezas faltantes deben reemplazarse inmediatamente.

La empresa operadora es responsable de la pronta reparación de los defectos conocidos.

### **IMPORTANTE**

Las regulaciones adicionales están impresas en el libro de registro de inspección. El libro de registro de inspección es parte de este manual de usuario.

### **IMPORTANTE**

El informe de inspección que trata de la inspección estática y dinámica realizada antes de la puesta en servicio del elevador se mantiene en el libro de registro de inspección.

El elevador debe operarse de acuerdo con el manual del usuario. El elevador debe ser operado, mantenido y reparado solo por personal que haya recibido la capacitación adecuada y haya sido instruido específicamente sobre los peligros asociados con su operación.

Solo las personas mayores de 18 años que hayan sido instruidas en el funcionamiento y mantenimiento del elevador y hayan demostrado su capacidad a la empresa pueden operar y mantener el elevador de forma independiente. Deben estar asignados expresamente a su operación y mantenimiento. La asignación para operar y mantener el elevador debe ser emitida por escrito.

Si más de una persona está trabajando en el elevador, la compañía operadora debe nombrar a un supervisor.

El mantenimiento del elevador solo puede ser realizado por personal especialmente capacitado.

### **⚠ ADVERTENCIA**

El uso o manejo incorrecto o inadecuado del liftgate o, por ejemplo, los errores causados por ser operado por personal no calificado pueden crear riesgos para los operadores y transeúntes que pueden resultar en lesiones graves o fatales.

El elevador solo puede ser operada por personal calificado.

## 2.8 Puesta en servicio

- (1) No use el elevador antes de que esté instalado correctamente.
- (2) Nunca opere el elevador con el vehículo en movimiento.
- (3) Opere el elevador bajo su propio riesgo.
- (4) Al operar el elevador, asegure el vehículo contra movimientos inesperados.
- (5) Las plataformas elevadoras portátiles, como los elevadores, deben ser estables para evitar aplastamientos y puntos de corte entre el elevador y los objetos a su alrededor. Preste especial atención a los posibles puntos de aplastamiento y cizallamiento entre la plataforma y el área de carga del vehículo, y entre la plataforma y el suelo.

### **⚠ ADVERTENCIA**

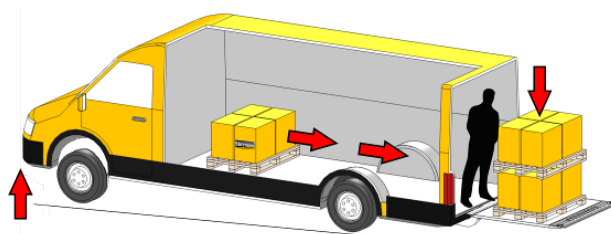
Riesgo de aplastamiento o corte causado por las piezas móviles del elevador. Tenga cuidado con los posibles puntos de aplastamiento. Definir y observar la zona de peligro, incluso para terceros.

- (6) Compruebe que los soportes estén correctamente colocados sobre una superficie adecuada antes de la puesta en servicio.  
Cuando utilice soportes eléctricos, tenga cuidado al extenderlos y retraerlos.

### **⚠ ADVERTENCIA**

Riesgo de que el vehículo pierda estabilidad / vuelque. La parte delantera del vehículo puede levantarse potencialmente y crear un riesgo de lesiones. Si hay soportes disponibles, deben usarse.

- (7) Para vehículos sin soportes incorporados, bajo ciertas circunstancias existe el riesgo de que el eje delantero del vehículo se levante cuando la puerta trasera está cargada o descargada. La pendiente creada puede hacer que las cargas no aseguradas se deslicen y pongan en peligro al operador



La etiqueta que describe el manejo seguro de la puerta trasera también señala este peligro (consulte la página 16).

## ⚠️ ADVERTENCIA

Riesgo de que el vehículo pierda estabilidad / vuelque. La parte delantera del vehículo puede levantarse potencialmente y crear un riesgo de lesiones. Consulte la etiqueta de seguridad para obtener instrucciones sobre el funcionamiento correcto.

- (8) Mantenga a las personas y los objetos alejados de todas las partes móviles del elevador.

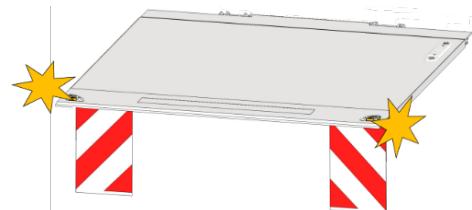
## ⚠️ ADVERTENCIA

Riesgo de vuelcos, tropiezos o caídas (que involucran el elevador). En la posición completamente en el suelo, la plataforma puede hacer que las personas se tropiecen y provocar lesiones.

## IMPORTANTE

**Pegue la etiqueta de advertencia: ¡Cuidado!** Peligro de tropiezo cuando la plataforma está en el suelo

- (9) Las actividades que involucren el dispositivo de elevación o cargas deben realizarse sin obstrucciones y de acuerdo con el propósito previsto del equipo.
- (10) Los elevadores operados en áreas de tráfico de vehículos o donde el elevador se extiende hacia estas áreas deben estar adecuadamente protegidas contra el peligro de los vehículos.
- (11) Durante el funcionamiento, la plataforma del elevador debe quedar claramente visible para los vehículos que se acerquen por detrás mediante banderas de advertencia y luces intermitentes. Las luces de advertencia parpadean tan pronto como se activa la puerta trasera.



## IMPORTANTE

Mantenga los dispositivos de seguridad limpios y en perfecto estado de funcionamiento.

## ⚠️ ADVERTENCIA

Cuando la plataforma está abierta y a la altura de carga, representa un peligro para el tráfico de la calle que se aproxima. Use banderas de advertencia y luces intermitentes por seguridad y como advertencia. Observe los requisitos locales.

- (12) Durante el funcionamiento, asegúrese de que el área de carga tenga suficiente iluminación.
- (13) Antes de comenzar a trabajar con el elevador, asegúrese de que los dispositivos de seguridad estén en su lugar para evitar que personas y objetos caigan.

## ADVERTENCIA

Existe el riesgo de caerse de la plataforma, especialmente en condiciones de frío y humedad. Las influencias externas como la gravedad, el viento, la nieve, la suciedad, etc. aumentan el riesgo de resbalar sobre la plataforma

- (14) No modifique, cubra ni retire las etiquetas del elevador (etiquetas de advertencia, instrucciones, placas de características). Deben estar intactos y ser claramente visibles.

## ADVERTENCIA

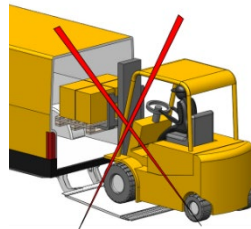
La ausencia de etiquetas de aviso de advertencia en el vehículo o la ausencia de un diagrama de carga (falta la placa de identificación) puede hacer que sea más difícil reconocer los peligros y provocar lesiones. Compruebe periódicamente el estado de las etiquetas / adhesivos de advertencia (programa de mantenimiento). Reemplace las etiquetas del elevador dañadas o ilegibles (etiquetas de advertencia, instrucciones, placas de características) inmediatamente.

- (15) Antes de mover el vehículo, el elevador debe moverse a la posición de conducción. El elevador está en la posición de conducción cuando la plataforma está perpendicular al vehículo (consulte la figura en la página 2 para X1A LDF o la página 3 para X1A LD).



## 2.9 Manejo y comportamiento durante la operación

- (1) Asegure el vehículo contra movimientos inesperados al realizar cualquier tipo de operación de carga o descarga (use el freno de mano o calzas).
- (2) No coloque cargas en el elevador que excedan la capacidad nominal (cumpla con la distancia de carga y la carga, consulte el diagrama de carga).
- (3) ¡Nunca conduzca un montacargas sobre la plataforma del elevador!  
(Excepción: cuando el peso del montacargas más el peso de la carga transportada sea menor que la capacidad máxima de carga de la compuerta trasera).  
La plataforma debe estar completamente abajo (incluida la punta de la plataforma).



- (4) No se pare innecesariamente dentro del rango de movimiento del elevador.
- (5) No se pare debajo del elevador o la carga.
- (6) No se pare sobre el elevador (excepto para el operador).
- (7) Nadie más que el operador puede viajar en el elevador.
- (8) Suba o baje del elevador solo en los puntos de acceso designados.
- (9) Controle el elevador solo desde las posiciones de control designadas (vea la figura en la página 22).
- (10) Durante todas las funciones que se operan a través de un control, el elevador debe ser monitoreado constantemente.

### **ADVERTENCIA**

Debido a que el dispositivo no se puede ver desde el panel de control, existe el riesgo de que el operador o un tercero se quede encerrado en el interior. Asegúrese de que no haya nadie en el área de carga cuando la puerta trasera esté cerrada.

## Seguridad

- (11) El personal de operación debe asegurarse de que ni ellos ni ninguna otra persona corran peligro por ningún movimiento del elevador.

### **⚠ ADVERTENCIA**

Debido a que el dispositivo no se puede ver desde el panel de control, existe el riesgo de que el operador o un tercero se quede encerrado en el interior. Asegúrese de que no haya nadie en el área de carga cuando la puerta trasera esté cerrada.

- (12) Cuando cargue o descargue la plataforma, asegúrese de que haya suficiente espacio para estar de pie en la plataforma del elevador para permitir una operación segura y viajar en la plataforma (vea los avisos 20 y 21 y la ilustración para mantener una distancia segura durante la operación al usar el control de mano en página 22).
- (13) No haga vibrar deliberadamente el elevador.
- (14) No arroje objetos sobre o desde el elevador.
- (15) Coloque cargas en el elevador de tal manera que no cambien de posición inesperadamente.

### **⚠ ADVERTENCIA**

Cargue la plataforma correctamente y no la sobrecargue. La sobrecarga de la plataforma puede hacer que los componentes fallen y provocar lesiones..

- (16) Asegure la carga contra vuelcos y deslizamientos.
- (17) No incline la plataforma hacia abajo cuando esté levantada y lleve una carga.



- (18) El vehículo se puede mover solo cuando el elevador está en la posición de conducción (consulte las páginas 2 y 3). La única excepción es cuando la estabilidad necesaria está garantizada y certificada en el libro de registro de inspección.

## Seguridad

(19) Las cargas rodantes y deslizantes deben asegurarse a la plataforma. Las cargas rodantes no deben transportarse en la plataforma sin un tope de carro. A pedido, las compuertas elevadoras MAXON vienen equipadas con topes de carro que aseguran de manera confiable las cargas rodantes (ruedas con un diámetro máximo de 100 mm (4")). Si se utilizan contenedores rodantes, la puerta trasera debe estar equipada con topes para carritos.



### **⚠ ADVERTENCIA**

Las cargas rodantes no aseguradas pueden caer de la plataforma y lesionar al operador o a los transeúntes. Antes de transportar cargas rodantes, levante los topes del carro. Observe la zona de peligro.

### **IMPORTANTE**

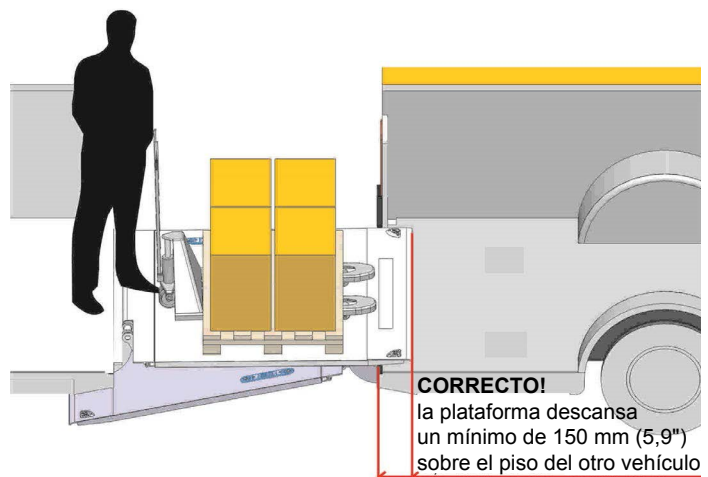
La suciedad puede afectar el funcionamiento de los topes de carros.

La empresa operadora debe mantener limpios estos dispositivos de seguridad en todo momento.

(20) Al transferir cargas de un vehículo a otro, solo una de las dos plataformas debe usarse como muelle. Un mínimo de 5,9 pulgadas de la plataforma debe descansar sobre el piso del vehículo opuesto y se puede atravesar solo con cargas que no excedan la capacidad máxima de carga.

### **IMPORTANTE**

Si la plataforma se utiliza como muelle para transferir cargas de un vehículo a otro o del vehículo a una rampa, no se debe exceder la capacidad máxima de carga para elevación/descenso (consulte la placa de identificación/diagrama de carga en la página 18).



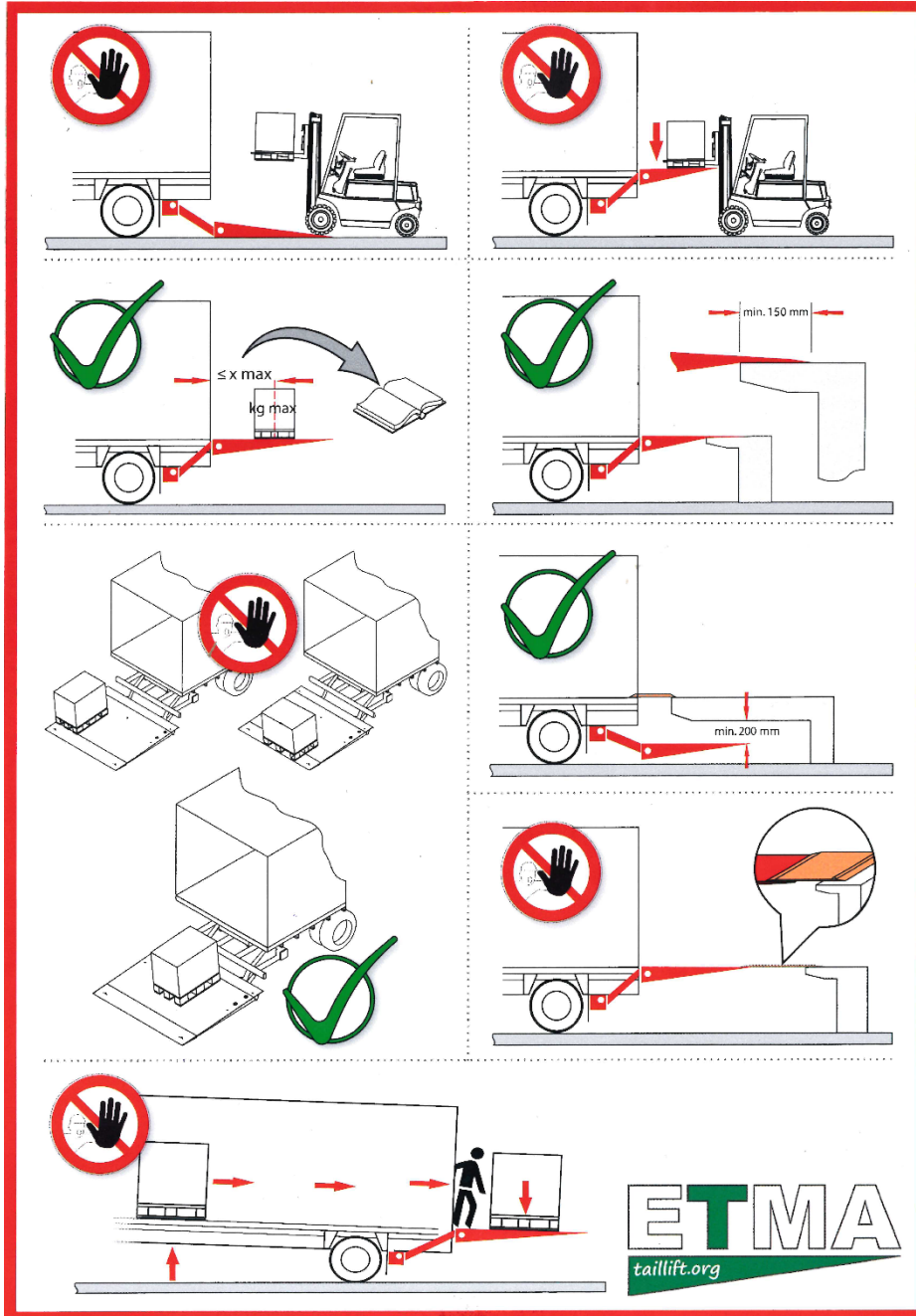
(21) Levante y baje la carga solo con la plataforma horizontal.



## 2.10 Etiqueta de advertencia de peligro "Manejo seguro del elevador"

La etiqueta de aviso de peligro utiliza pictogramas individuales para indicar un posible uso incorrecto y correcto del elevador.

Esta calcomanía se suministra con todos los elevadores nuevos. La empresa instaladora debe colocarlo en un lugar claramente visible en el interior del área de carga del vehículo.



### IMPORTANTE

Si falta la etiqueta adhesiva o ya no es legible, debe solicitar una nueva etiqueta adhesiva (número de parte S 20 909 238).

## 2.11 Cargas admisibles

### IMPORTANTE

No permita que ninguna carga exceda la capacidad nominal del elevador. Debe observarse el diagrama de carga de la placa de identificación. Una carga unilateral no debe exceder el 50% de la capacidad de carga. El centro de la carga debe estar lo más centrado posible entre los brazos de elevación. Cuanto mayor sea la distancia de la carga desde el centro, menor será la capacidad de carga nominal.

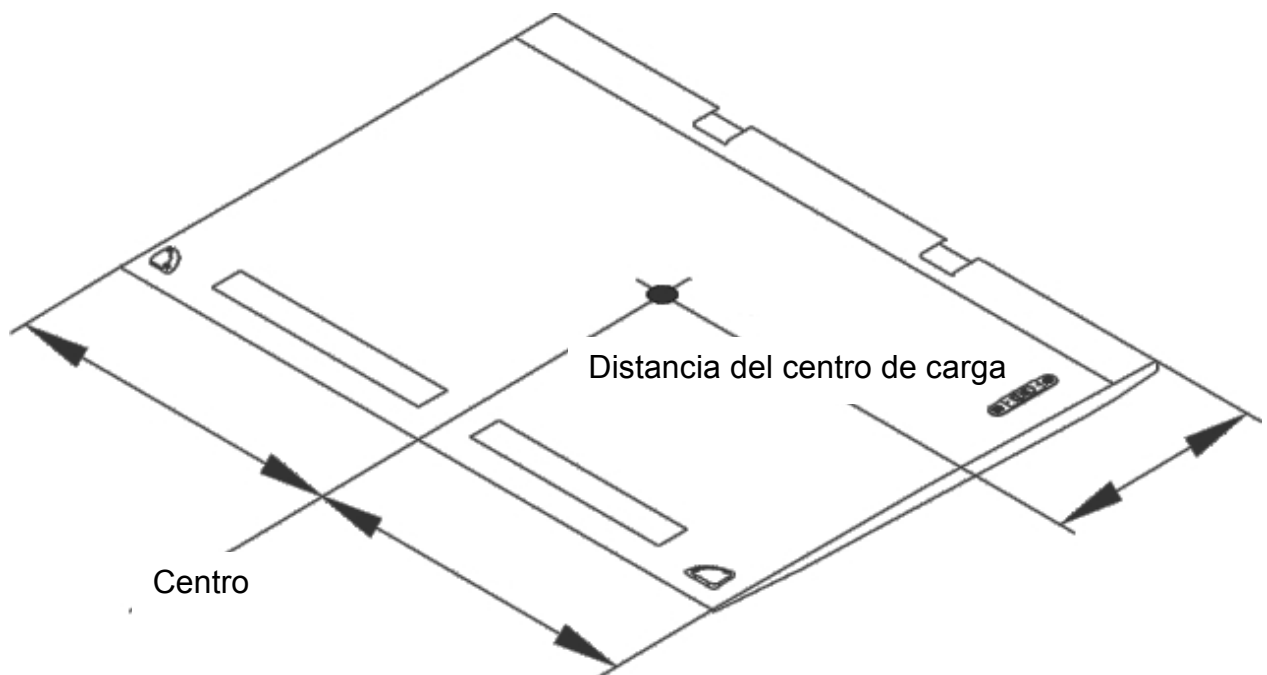
### Mover cargas del vehículo al elevador

#### IMPORTANTE

No hay protección incorporada contra cargas que exceden la capacidad nominal o que no están dentro de la distancia de carga correcta y se mueven del vehículo a la plataforma. Una sobrecarga de este tipo puede, por ejemplo, provocar la rotura de la plataforma. El operador es responsable de asegurarse de que la plataforma se cruce/ cargue solo con cargas que cumplan con el diagrama de carga de la puerta trasera.

#### ADVERTENCIA

Cargue la plataforma correctamente y no la sobrecargue. La sobrecarga de la plataforma puede hacer que los componentes fallen debido a la rotura de componentes mecánicos durante el funcionamiento. Esto puede resultar en lesiones graves o fatales, daños graves a la propiedad y la anulación de la garantía.

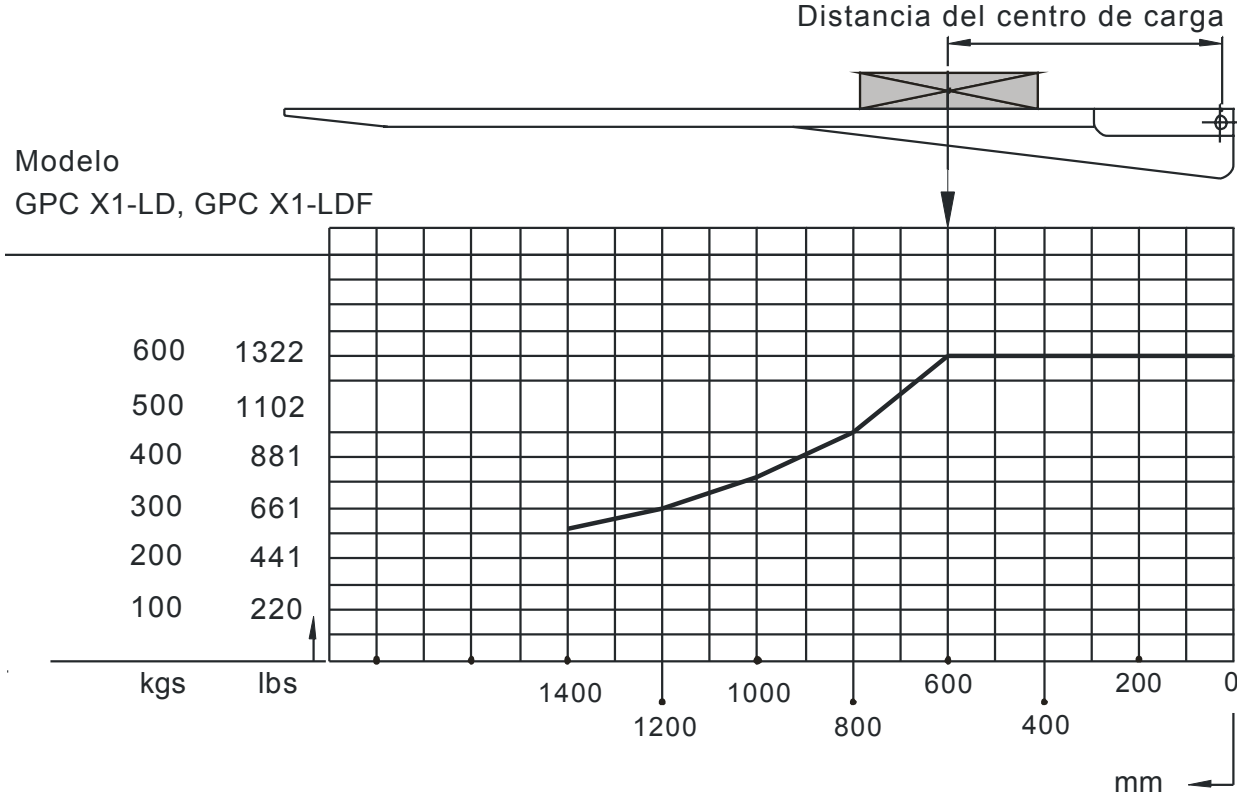


Seguridad

## 2.12 Diagrama de carga

### IMPORTANTE

La capacidad máxima de carga del elevador se puede lograr a una distancia de carga de hasta 600 mm (23 5/8").



### IMPORTANTE

No exceda la capacidad máxima de carga especificada en el diagrama de carga. Cuando la plataforma está completamente abajo, se puede atravesar / cargar solo con cargas que no excedan su capacidad nominal. Utilice las funciones de subir y bajar solo con la plataforma en posición horizontal. No incline la plataforma hacia abajo cuando esté cargada y en posición elevada.

## 3 Operación del elevador GPC X1-LD y GPC X1-LDF

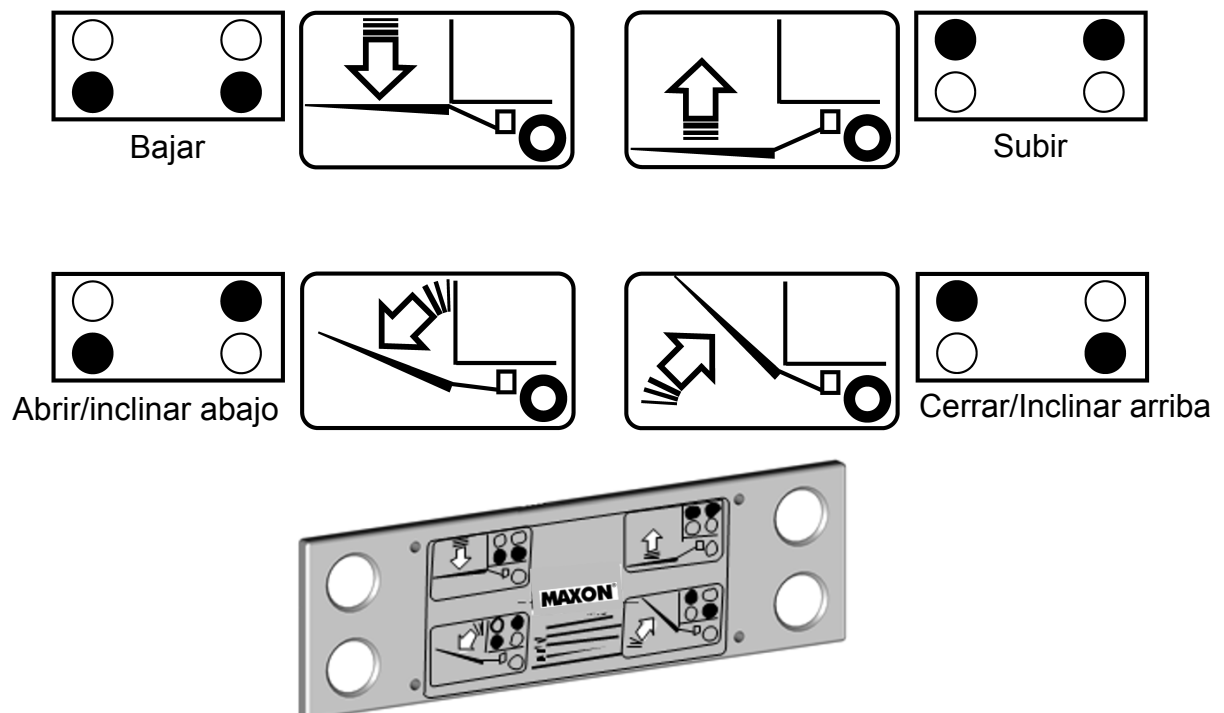
### 3.1 Activar el elevador

Encienda la unidad de control del elevador usando el botón en la cabina del conductor. Cuando se enciende la luz roja indicadora, el elevador está listo para funcionar.



### 3.2 Operación mediante el panel de control (interruptor de membrana)

Desde el panel de control, todas las funciones se realizan presionando dos botones diferentes simultáneamente. El diagrama muestra qué botones son responsables de cada función individual.



#### **⚠ ADVERTENCIA**

Tenga cuidado de no confundir los elementos de control para inclinar hacia arriba / inclinar hacia abajo y subir / bajar. El funcionamiento incorrecto podría dañar a terceros. Defina y observe la zona de peligro, incluso para terceros.

### 3.3 Operación usando los controles opcionales de pie

Los controles opcionales de pie están configurados de tal manera que los dos controles de pie siempre deben operarse uno tras otro:



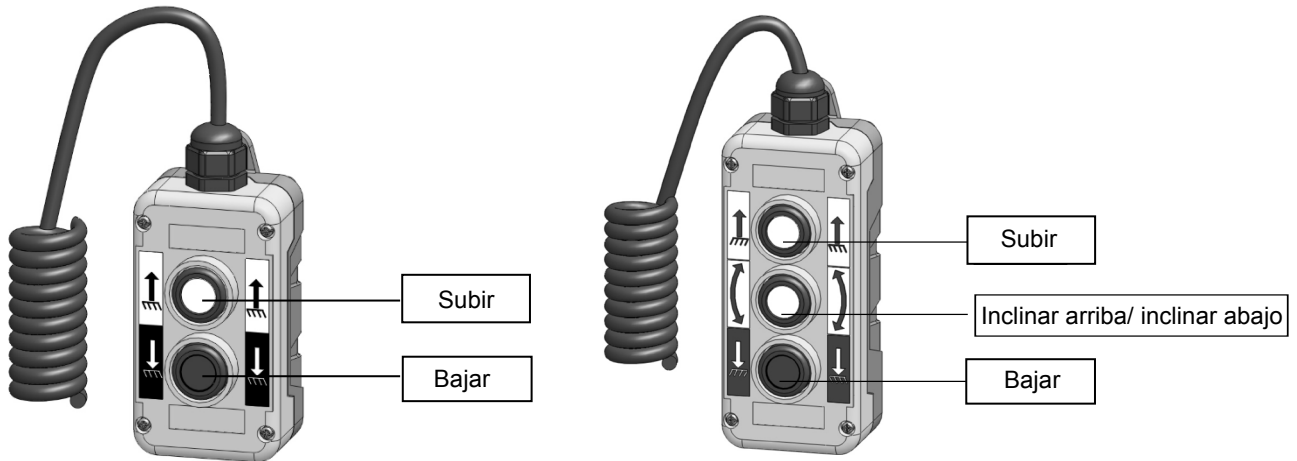
#### **⚠ ADVERTENCIA**

Tenga cuidado de no confundir los elementos de control de inclinación hacia arriba / abajo y elevación / descenso. El funcionamiento incorrecto podría dañar a terceros. Defina y observe la zona de peligro, incluso para terceros.



### 3.4 Operación usando el control de mano opcional con cable en espiral

Una vez que la plataforma se ha abierto a través del panel de control, el control de mano de 2 botones se puede utilizar para operar las funciones de elevación y descenso. Cuando la plataforma está abierta, el control de mano de 3 botones también se puede utilizar para operar las funciones de inclinación hacia arriba y hacia abajo.



#### **⚠ ADVERTENCIA**

Tenga cuidado de no confundir los elementos de control de inclinación hacia arriba / abajo y elevación / descenso. El funcionamiento incorrecto podría dañar a terceros. Defina y observe la zona de peligro, incluso para terceros.

#### **⚠ ADVERTENCIA**

Peligro de aplastamiento o cizallamiento. Observe la posición de funcionamiento especificada y respete las distancias de seguridad desde la posición de funcionamiento (consulte la página 22). Todas las partes móviles del elevador corren el riesgo de aplastamiento y corte. Defina y observe la zona de peligro, incluso para terceros. Asegúrese de tener una buena vista de toda el área de carga y de que no haya nadie cerca de la plataforma.

### 3.4.1 Posiciones de funcionamiento y distancias seguras cuando se utiliza el control de mano opcional con cable en espiral.

#### IMPORTANTE

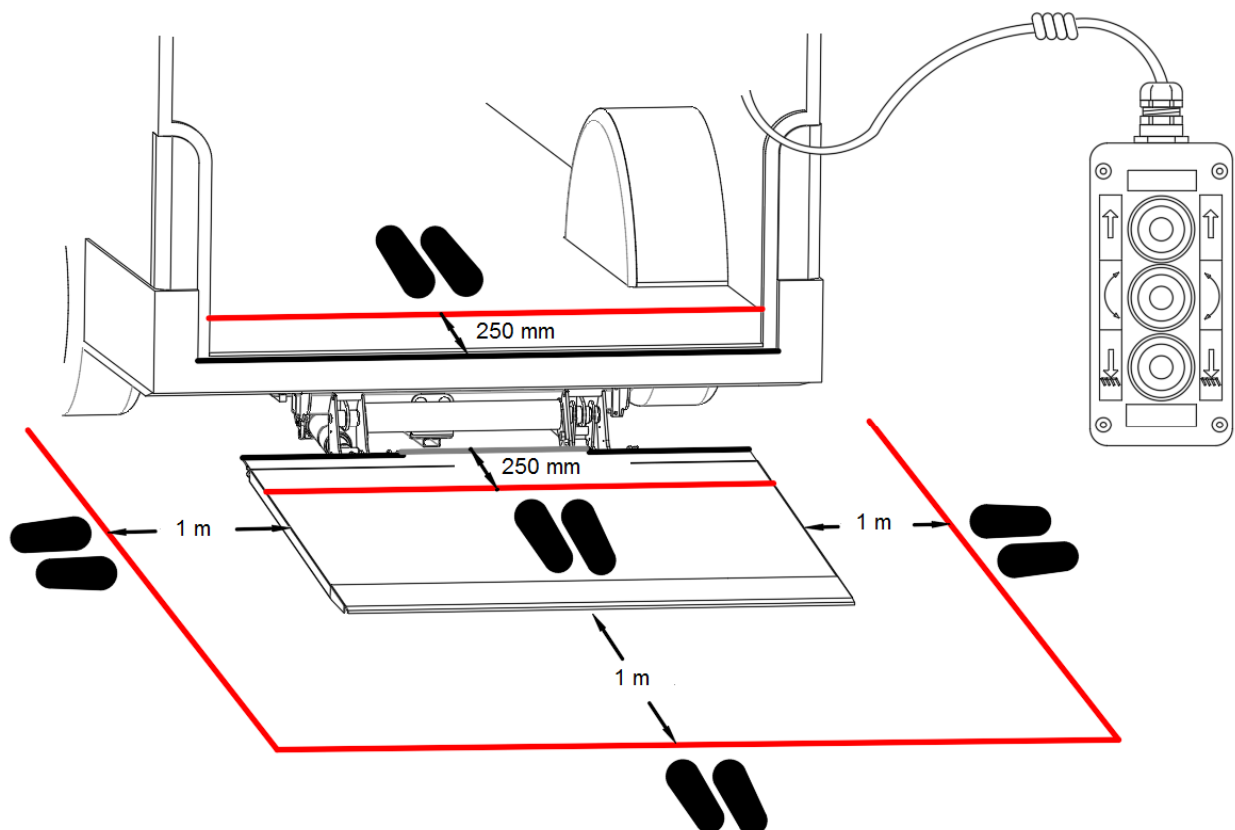
Cuando se usa el control de mano con cable en espiral, el operador puede iniciar las funciones de la compuerta levadiza solo mientras está de pie en las posiciones que se muestran en la ilustración.

#### Posición de funcionamiento en la plataforma o en el piso del vehículo

El operador debe pararse a un mínimo de 250 mm (10") del borde delantero de la plataforma o del borde trasero del piso del vehículo.

#### Posición de funcionamiento desde el suelo

Al operar la plataforma desde el suelo, el operador debe pararse al menos a 1 m (39 1/3") de todos los bordes de la plataforma y del borde aplastante entre la plataforma y el vehículo.

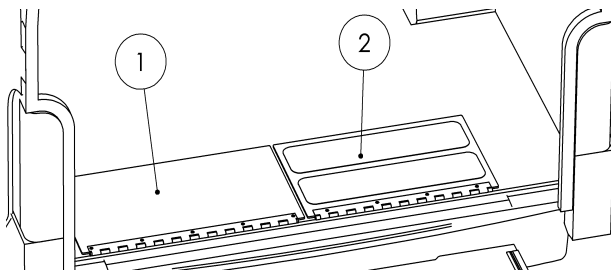


### 3.5 Usando las placas de puente

La (s) placa (s) del puente están hechas de chapa de metal moleteada antideslizante. La placa de puente en el GPC X1-LD y las dos placas de puente en el GPC X1-LDF sirven para cerrar la brecha entre la plataforma y el vehículo cuando el elevador está en la posición de carga / descarga. Durante la carga y descarga de la plataforma, la placa puente GPC X1-LD y las dos placas puente GPC X1-LDF deben plegarse para abrirlas (posición: con la plataforma completamente bajada). Después de su uso, la (s) placa (s) del puente deben plegarse a su posición original.

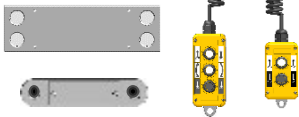
#### IMPORTANTE

Con el GPC X1-LDF, es posible abrir la puerta trasera derecha del vehículo y acceder al área de carga con la plataforma cerrada. Por razones de seguridad, la placa puente derecha (2) del GPC X1-LDF tiene un revestimiento adicional antideslizante cuando está plegada y cerrada (posición original).



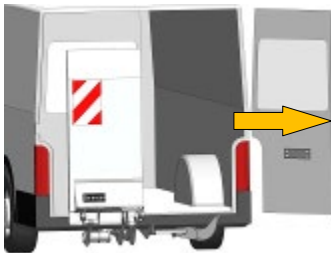
## 3.6 Secuencia de operación para GPC X1-LDF

### Apertura de la plataforma

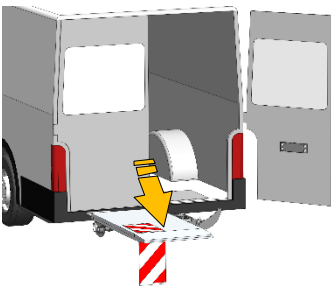


1. Active el elevador (interruptor en la cabina del vehículo, consulte la página 19).

Instrucciones de operación: panel de control, controles de pie y control de mano opcional (consulte la página 21).



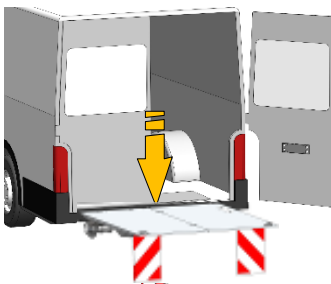
2. Abra la puerta derecha del vehículo para acceder al panel de control o al control de mano opcional de 3 botones.



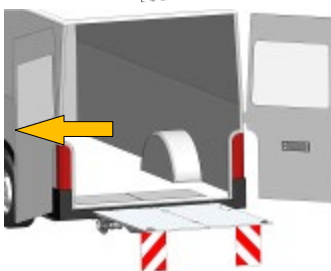
3. Abra la plataforma del elevador usando el panel de control (Abrir / Inclinar hacia abajo) o el control de mano de 3 botones opcional (Inclinar hacia arriba / Inclinar hacia abajo) + (Bajar).



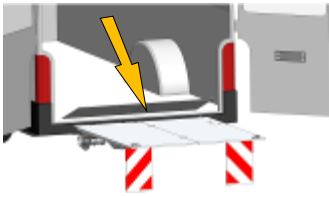
4. Despliegue el lado derecho de la plataforma del elevador manualmente.



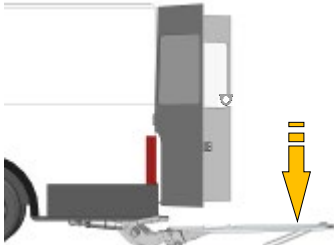
5. Baje la plataforma del elevador usando el panel de control (Bajar) o, si está parado en la plataforma, usando los controles de pie o el control manual opcional (Bajar) para poder abrir la puerta izquierda del vehículo.



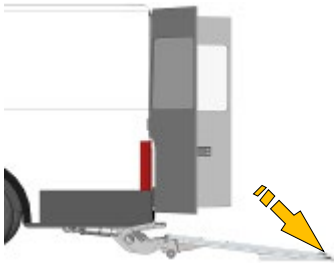
6. Abra la puerta izquierda del vehículo.



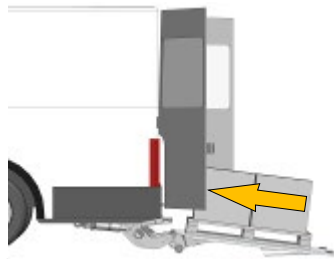
7. Despliegue las placas del puente.



8. Baje la plataforma del elevador al suelo usando el panel de control (Bajar) o, si está parado en la plataforma, usando los controles de pie o el control de mano opcional (Bajar).

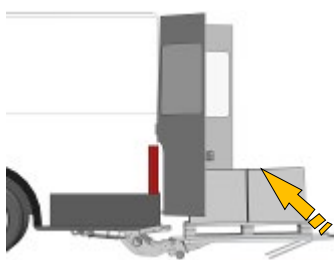


9. Incline hacia abajo la punta de la plataforma del elevador usando el panel de control (Abrir / Inclinarse hacia abajo) o, si está parado en la plataforma, usando los controles de pie o el control de mano opcional de 3 botones (Inclinarse hacia arriba / Inclinarse hacia abajo) + (Bajar).



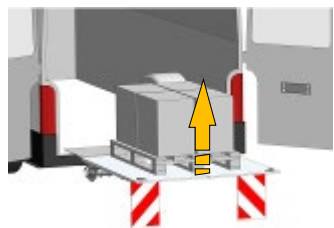
### Carga y descarga del elevador

10. La plataforma del elevador ahora está lista para cargar y descargar.



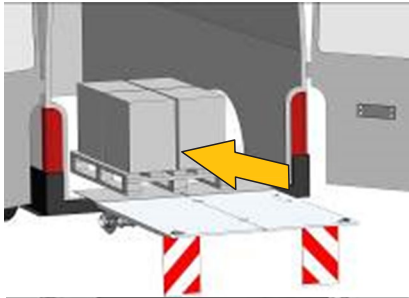
### Cargando el vehículo

11. Incline hacia arriba la punta de la plataforma del elevador usando el panel de control (Cerrar / Inclinarse hacia arriba) o, si está parado en la plataforma, usando los controles de pie o el control de mano opcional de 3 botones (Inclinarse hacia arriba / Inclinarse hacia abajo) + (Subir).

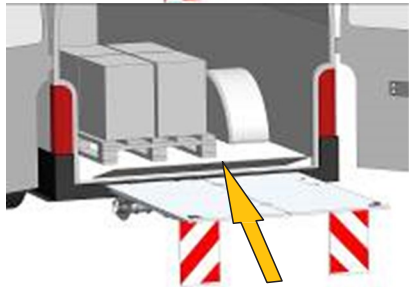


12. Suba la plataforma del elevador (hasta el tope, aproximadamente al nivel del piso del vehículo) usando el panel de control (Subir) o, si está parado en la plataforma, usando los controles de pie o el control manual opcional (Subir).



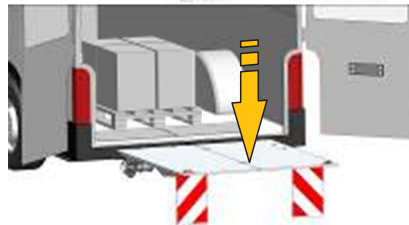


13. Cargue su vehículo.

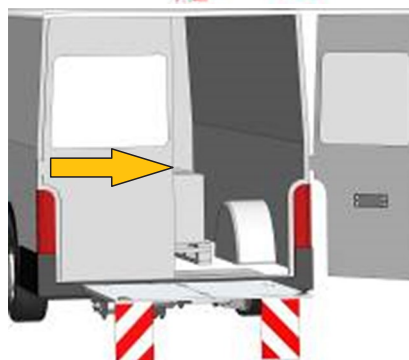


**Cerrar el elevador y moverlo a la posición de conducción**

14. Pliegue las placas del puente.



15. Baje la plataforma del elevador usando el panel de control (Bajar) o, si está parado en la plataforma, usando los controles de pie o el control de mano opcional (Bajar) para poder cerrar la puerta izquierda del vehículo.



16. Cierre la puerta izquierda del vehículo.



17. Pliegue el lado derecho de la plataforma del elevador manualmente.



18. Suba la plataforma del elevador hasta el tope usando el panel de control (Subir) o, si está parado en la plataforma, usando los controles de pie o el control manual opcional (Subir).





19. Cierre la plataforma del elevador usando el panel de control (Cerrar / Inclinar hacia arriba).



20. Cierre la puerta derecha del vehículo.



21. Desactive el elevador. (interruptor en la cabina del vehículo, consulte la página 19).

## **ADVERTENCIA**

Tenga cuidado de no confundir los elementos de control con inclinación hacia arriba / inclinación hacia abajo o elevación / descenso. El funcionamiento incorrecto podría dañar a terceros. Defina y observe la zona de peligro, incluso para terceros.

## **4 Mantenimiento**

### **4.1 Inspecciones visuales diarias**

- Verificar el funcionamiento y la integridad de los dispositivos operativos y de seguridad.
- Compruebe que todas las etiquetas de advertencia e instrucciones sean legibles.
- Compruebe si los pasadores están dañados y si están completos y compruebe que los pasadores estén bien apretados.
- Revise los cilindros en busca de daños, apriete de mangueras, conexiones roscadas y válvulas.
- Revise las luces de advertencia por daños y funcionamiento.
- Verificar el funcionamiento del interruptor principal de la batería (equipo opcional).

### **4.2 Inspección anual**

Después de la puesta en servicio, el elevador debe ser inspeccionado al menos una vez al año por personal capacitado. Los resultados de esta inspección deben registrarse en el libro de registro de inspección.

### **4.3 Cuidado, mantenimiento, prueba y reparación**

- Antes de comenzar el mantenimiento, asegure el elevador contra movimientos inesperados.
- Compruebe que todas las conexiones roscadas estén apretadas.
- Compruebe que los cables y las mangueras puedan moverse libremente.
- Corrija los puntos de corte y roce en cables y mangueras.
- Reemplace inmediatamente las mangueras hidráulicas dañadas por mangueras nuevas de la misma calidad y anote el reemplazo en el libro de registro de inspección.
- Durante la limpieza, asegúrese de que no penetre humedad en la unidad hidráulica, el panel de control o el control manual. No limpie las áreas de los cojinetes con chorros de vapor o de alta presión porque esto puede permitir que la suciedad y la humedad penetren en el cojinete.
- Compruebe si la unidad hidráulica tiene fugas. Con la plataforma del elevador en el suelo, verifique el nivel de aceite en el depósito de la unidad (varilla en la tapa de llenado de aceite). Si es necesario, rellene con fluido hidráulico de clase HLPD 22 para rango de temperatura de -15°C (5°F) a 50°C (122°F).
- El nivel máximo de aceite se alcanza cuando la varilla de nivel sumerge 10 mm (3/8") en el aceite.
- Realice un cambio de aceite anual y limpie el filtro de aspiración. Realice el cambio de aceite antes de cualquier período de helada, para evitar que la unidad hidráulica se congele.



## Recomendaciones de fluido hidráulico

Utilice aceite detergente HLPD 22 (ISO-VG 22) para que el agua libre permanezca emulsionada (por ejemplo, para evitar la formación de hielo en invierno) y para mejorar la adhesión de la película de aceite.

En regiones más frías, use fluido hidráulico de grado HLPD 10.

## ESPECIFICACIONES DEL ACEITE

Grado ISO - (32)

Gravedad, API: - 29.5 grados F

Punto de fluidez: -54 grados F

## VISCOSIDAD

@ 40 grados C - 31.2 cSt

@ 100 grados C - 6.2 cSt

INDICE DE VISCOSIDAD - 154 VI

Punto de inflamabilidad: 325 grados F

El nivel máximo de aceite se alcanza cuando la varilla de nivel sumerge 10mm (3/8") en el aceite. Realice un cambio de aceite anual y limpie el filtro de aspiración. Realice el cambio de aceite antes de cualquier período de helada, para evitar que la unidad hidráulica se congele.

## ADVERTENCIA

Riesgo de intoxicación por contacto con líquido hidráulico (p. Ej., al cambiar).

- Utilice guantes protectores cuando manipule fluido hidráulico.
- Manipule y deseche el fluido hidráulico de acuerdo con las normativas locales.

## IMPORTANTE

Las reparaciones de los componentes que soportan la carga deben ser realizadas únicamente por un taller de reparación autorizado. Los componentes deben ser probados por un especialista calificado y los resultados deben registrarse en el libro de registro de inspección.

(1) Después de la rotura de un dispositivo de transporte de carga, inspeccione las estructuras de soporte y el conjunto de la bomba, incluidos los dispositivos de seguridad, para evitar que el dispositivo de elevación se caiga o baje cuando se rompa un cable, cadena, unidad de engranaje o tuerca de cojinete o cuando existan fugas en el sistema hidráulico o neumático. Reemplace los componentes dañados.

(2) Reemplace las mangueras de presión según sea necesario o antes de 6 años.

En el caso de engranajes elevadores de husillo con una tuerca de cojinete asegurada con una tuerca secundaria giratoria descargada, la tuerca secundaria siempre debe reemplazarse junto con la tuerca de cojinete.

Ingrese los reemplazos de mangueras de presión, tuercas de cojinetes y tuercas secundarias en el libro de registro de inspección.

## ADVERTENCIA

Tenga cuidado al restaurar la fuente de alimentación después de una interrupción. El personal de mantenimiento puede resultar lesionado por un reinicio involuntario.

## IMPORTANTE

No realice cambios o modificaciones en el elevador sin el permiso por escrito de la gerencia de construcción de MAXON. Utilice únicamente repuestos originales para las reparaciones.

## ADVERTENCIA

No modifique, omita ni retire los dispositivos de seguridad. Quitar, modificar o desviar los dispositivos de seguridad puede provocar lesiones.

## ADVERTENCIA

Enrute el cable desde el panel de control a la unidad de control solo desde abajo. La penetración de humedad en el conector del panel de control puede deberse a influencias externas (gravedad, viento, agua, nieve, contaminantes, etc.). Esto puede causar un movimiento inesperado que resulte en lesiones.

## ADVERTENCIA

Reemplace los componentes del sistema eléctrico solo con componentes eléctricos originales con aprobación EMC. Las influencias externas en los equipos eléctricos pueden causar señales / voltaje falsos en la red eléctrica y provocar un mal funcionamiento. La ausencia de inmunidad EMC puede provocar un mal funcionamiento de la unidad de control, lo que puede causar lesiones a las personas que se encuentran cerca del elevador o que conducen detrás del vehículo.

## Capacidad de la batería

La capacidad de la batería necesaria para operar el elevador normalmente la especifica el fabricante del vehículo. Siga las pautas de instalación del fabricante del vehículo.

## ADVERTENCIA

Peligro eléctrico para las personas que entran en contacto con partes activas. Riesgo de cortocircuito en la batería al conectar el elevador a la batería del vehículo.

- Utilice solo personal capacitado.
- Siga las instrucciones del fabricante del vehículo al manipular la batería.

## Nuestra recomendación para la capacidad de la batería:

Recomendamos ampliamente instalar un alternador de servicio pesado y una batería adicional. La empresa operadora es responsable de la capacidad de la batería y el estado de carga.

Capacidad de carga 500-600 kgs (1100-1320 lbs)	Capacidad de la batería 12 volts - 1 x 88 Ah	Capacidad de la batería 24 volts – 2 x 66 Ah
---	---	---

### IMPORTANTE

Si cree que las baterías se están agotando demasiado rápido, haga que un especialista inspeccione las baterías y los cables de la fuente de alimentación. Puede ser necesario reparar o reemplazar los cables, la conexión a tierra o las baterías.

### IMPORTANTE

Asegúrese de que los intervalos de carga de la batería entre las operaciones de carga y descarga individuales sean suficientes.

### Motor eléctrico

El motor eléctrico de la unidad hidráulica tiene una capacidad de 0,8 kW a 3 kW, dependiendo de la capacidad de carga de la puerta trasera.

A plena tensión de funcionamiento, la corriente es la siguiente:

A 12 voltios, la corriente es de hasta 150 amperios. Si el voltaje de funcionamiento cae a 9 voltios, la corriente se duplica a 300 amperios.

A 24 voltios, la corriente es de hasta 150 amperios. Si el voltaje de funcionamiento cae a 12 voltios, la corriente se duplica a 300 amperios.

### ADVERTENCIA

Esta alta corriente acompañada de un voltaje bajo hace que el devanado de cobre se sobrecaliente. Como resultado, la capa protectora del devanado de cobre se derrite, lo que puede provocar un cortocircuito y el motor se queme.

### Cómo evitar daños al motor eléctrico y al solenoide del motor

Puede evitar daños asegurándose de que haya suficiente voltaje para operar la puerta trasera en todo momento. Si nota que el motor eléctrico tiene dificultades con una carga que normalmente es fácil de levantar, detenga la operación de elevación inmediatamente y cargue las baterías.

### PELIGRO

### Sistema eléctrico con tensión a bordo:

El elevador recibe energía eléctrica de la fuente de alimentación a bordo del vehículo (máx. 48 V CC). El sistema eléctrico está diseñado con tecnología de punta. No dañe ni modifique los componentes eléctricos o el cableado.

Riesgo de incendio y explosión. Una corriente excesiva puede dañar la batería o el mazo de cables. Para evitar esto, inspeccione visualmente el sistema eléctrico (programa de mantenimiento).

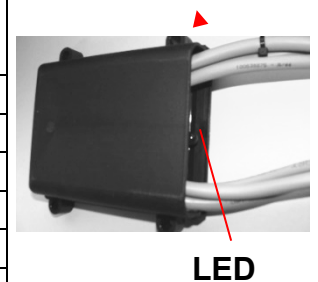
## 5 Diagnóstico de fallas y eliminación de fallas

### 5.1 Explicación de luz LED de diagnóstico en la unidad de control

La unidad de control central del sistema eléctrico controla y monitorea las funciones del elevador. Un LED (LED de monitoreo y diagnóstico) integrado en la unidad de control sirve como indicador de estado operativo y diagnóstico de fallas.

#### Explicación del LED de diagnóstico en la unidad de control (circuito eléctrico central, unidad de control central con control de servicio) en la Serie 10

Función	Interruptor en la cabina del conductor	LED Apagado	LED Encendido	LED Destellando
Plataforma cerrada (90°)	Apagado	X		
Plataforma cerrada	Encendido		X	
Plataforma abierta (90° to 60°)	Encendido		X	
Plataforma abierta (60° to 0°)	Encendido	X		
Plataforma inclinada abajo (0° a -10°)	Encendido		X	
Interruptor accionado***	Encendido			X



#### Descripción del estado de la plataforma:

90° = La plataforma está cerrada.

0° = La plataforma está abierta en posición horizontal

-10° = La punta de la plataforma está inclinada hacia abajo

\*\*\* Si se activa un elemento en el control (panel de control, control de mano, interruptor de palanca, control remoto o controles de pie), el LED de monitoreo parpadea

### 5.2 Comprobación del sensor de inclinación en la plataforma

#### Plataforma cerrada y elevador activado: LED encendido

La fuente de alimentación funciona correctamente.

#### Posición de la plataforma 0 ° a aprox. 60 °: LED apagado

El sensor de inclinación S1 en la posición de conmutación funciona correctamente. Las luces de esquinas están activadas.

#### Posición de la plataforma de 0 ° a -10 ° (inclinado hacia abajo): LED encendido

El sensor de inclinación en la posición de conmutación funciona correctamente. La conmutación se produce en posición horizontal, lo que permite configurar la función de inclinación automática.

### 5.3 Comprobación del sensor de presión S4

Comience a bajar la plataforma con el panel de control o de mano: el LED parpadea. Tan pronto como la plataforma llega al suelo y se acciona el interruptor de presión, el parpadeo cambia a encendido continuo: el LED está encendido y la plataforma se inclina hacia abajo. Esto indica que se accionó el interruptor de presión. Si no ocurre, el interruptor de presión está defectuoso.

## 5.4 Guía para diagnóstico y eliminación de fallas

Problema	Causa posible
1. El motor eléctrico de la unidad hidráulica no funciona	El cable de la batería o el cable de tierra no están conectados o están defectuosos
	El cable a la cabina del conductor está desconectado.
	El fusible principal está defectuoso
	El fusible de la unidad hidráulica está defectuoso
	El interruptor de batería principal no está encendido
	El interruptor en la cabina del conductor no está encendido
	El solenoide del motor está defectuoso y no funciona
2. El motor no funciona cuando se presionan los botones o el interruptor de palanca	El solenoide del motor está defectuoso y no funciona
	El cable del panel de control a la unidad hidráulica está defectuoso
	Las líneas de controles en la unidad hidráulica están defectuosas
	El panel de control esta defectuoso
3. La plataforma no se abre o se abre lentamente	La plataforma se atasca en el área de carga del vehículo.
	El motor de la unidad hidráulica no funciona
	La alimentación del cable a la válvula solenoide está defectuosa
	La válvula solenoide del cilindro de cierre está defectuosa. La válvula YA no funciona Reactor en el cilindro de cierre defectuoso o bloqueado
4. La plataforma no baja o baja lentamente	La válvula solenoide Y3 no se activa o está defectuosa
	La válvula YA no funciona
	Reactor en el cilindro de elevación defectuoso o bloqueado
5. La plataforma se inclina hacia abajo en lugar de hacia arriba cuando se opera con los controles de pie o con el control de mano	El sensor de presión S4 no funciona
	El cable está defectuoso
	Daño mecánico del cilindro de elevación

## Diagnóstico de fallas y eliminación de fallas

6. La plataforma se inclina hacia abajo de forma independiente sin que la función esté activada	La válvula solenoide del cilindro de cierre está defectuosa
7. La plataforma no se inclina hacia abajo al tocar el suelo	El cable de alimentación al sensor de presión está defectuoso. El sensor de presión S4 está defectuoso
8. La plataforma no sube	La unidad hidráulica no funciona
	Muy poco fluido en el depósito
	El voltaje es demasiado bajo
9. El elevador no levanta el peso nominal	La carga no está dentro de la distancia de carga
	La carga es demasiado pesada
	La válvula de seguridad está ajustada incorrectamente
	La bomba esta defectuosa
	El voltaje es demasiado bajo
10. La plataforma no se inclina hacia arriba del suelo cuando está descargada	El panel de control está defectuoso
	El microinterruptor no funciona
11. La plataforma no se inclina hacia arriba del suelo cuando está cargada	La carga no está dentro de la distancia de carga
	La carga es demasiado grande
	La válvula de seguridad está ajustada incorrectamente
12. La plataforma se inclina desde el suelo hasta más allá de la posición horizontal	El interruptor de posición S2 está defectuoso o configurado incorrectamente
	Cable al interruptor de posición S2 defectuoso
13. La plataforma no se cierra	Panel de control defectuoso
	El fluido hidráulico es bajo

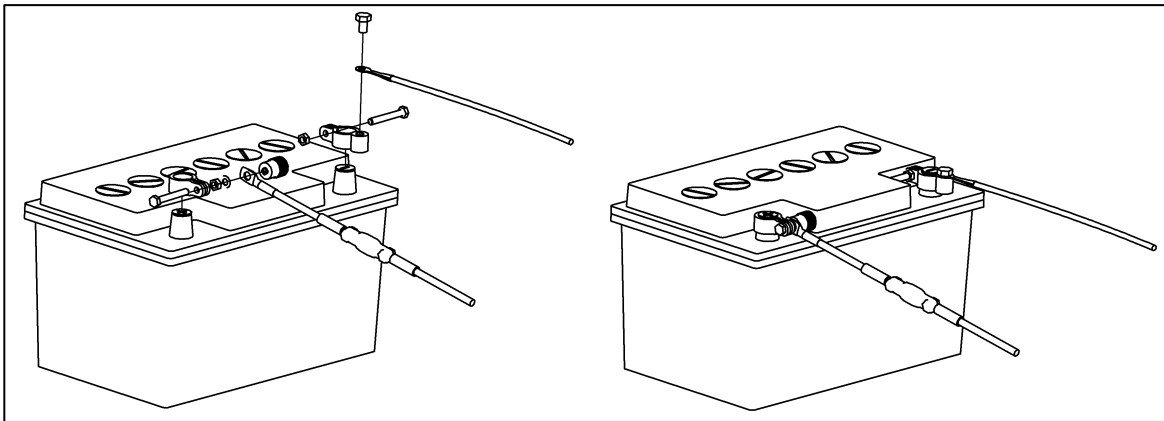
## 5.5 Cuando el motor eléctrico funciona de forma continua, "el elevador no se puede apagar".

**Consejo:** Desconecte el cable de alimentación del elevador al positivo de la batería o desconecte usando el interruptor principal de la batería para detener el motor. Luego lleve el elevador al taller de reparación autorizado más cercano o llame a nuestro servicio de atención al cliente para que se pueda corregir el defecto.

### ADVERTENCIA


Peligro eléctrico para las personas que entran en contacto con partes activas. Riesgo de cortocircuito en la batería al conectar la puerta trasera a la batería del vehículo.


- Utilice solo personal capacitado.
- Siga las instrucciones del fabricante del vehículo al manipular la batería.



## 5.6 **¡Emergencia! Plataforma movida por medios mecánicos**

En una emergencia - por ejemplo, cuando el elevador no funciona mientras está abierto - levantar y / o cerrar la puerta trasera por medios mecánicos en lugar de hidráulicamente hace que los cilindros hidráulicos se llenen de aire. Esto significa que las válvulas de seguridad (electroválvulas) están averiadas. En estas circunstancias, la apertura y descenso descuidados y / o incorrectos de la puerta trasera podría provocar lesiones graves o la muerte debido a la caída libre de la puerta trasera al suelo. En este caso, asegure la puerta trasera con cuerdas, correas o cadenas y coloque un aviso de advertencia claro:

 **PELIGRO**


 **¡Precaución! ¡Riesgo grave de muerte o lesiones!**

La puerta trasera no está asegurada y solo debe ser operada por personal capacitado. Todos los dispositivos de seguridad están averiados.

La plataforma se cerró por medios mecánicos y abrirla podría provocar la muerte.

### IMPORTANTE

Si el elevador se avería de esta manera, comuníquese con el servicio al cliente o con un taller de reparación autorizado para obtener más información.

 **PELIGRO**

**¡Peligro! ¡Riesgo grave de muerte o lesiones!**

Cuando el elevador no está asegurado y los dispositivos de seguridad (por ejemplo, válvulas solenoides) están fuera de servicio, el operador puede perder el control del elevador. En estas circunstancias, la apertura y descenso descuidados y / o incorrectos de la plataforma podría provocar lesiones graves o la muerte debido a la caída libre de la plataforma al suelo.

La plataforma debe asegurarse contra la apertura.

No conduzca más allá del taller de reparación más cercano.

La plataforma solo se puede abrir con la ayuda de una grúa o carretilla elevadora.

## 5.7 **Mal funcionamiento**

En caso de avería, llame a nuestro servicio de atención al cliente o al taller de reparación autorizado más cercano.

Encontrará una lista actualizada de nuestros talleres de reparación de servicio al cliente en Internet en <https://www.maxonlift.com/MaxonTechServiceAdvisor>.

Para obtener información técnica adicional, visite <https://www.maxonlift.com/support/technical-service>. Para comunicarse con el Servicio técnico, llame al **1-800-227-4116** o envíenos un correo electrónico a [techservice@maxonlift.com](mailto:techservice@maxonlift.com).



## 6 Desmantelamiento, desmontaje y eliminación

Después de la puesta fuera de servicio, asegure el elevador y plataforma contra el uso no autorizado (consulte la Sección 5.6 ¡Emergencia! Plataforma movida por medios mecánicos). Tenga especial cuidado al retirar las electroválvulas (válvulas de seguridad). Antes de desatornillar las electroválvulas, asegúrese de que la plataforma esté asegurada contra bajadas y aperturas repentinas, p. Ej. usando cuerdas, correas o cadenas.

### PELIGRO

#### **Peligro! ¡Riesgo grave de muerte o lesiones!**

Cuando el elevador no está asegurado y los dispositivos de seguridad (por ejemplo, válvulas solenoides) están fuera de servicio, el operador puede perder el control de la puerta trasera. En estas circunstancias, la apertura y descenso descuidados y / o incorrectos del elevador podría provocar lesiones graves o la muerte debido a la caída libre de la plataforma al suelo.

La plataforma debe asegurarse contra la apertura con cuerdas, correas o cadenas.

La plataforma solo se puede abrir con la ayuda de una grúa o carretilla elevadora.

Al desechar el elevador, el sistema hidráulico (cilindros de elevación y cierre, depósito, bomba hidráulica, válvulas solenoides, cables, mangueras de alta presión, etc.) debe estar completamente drenado de líquido. Los componentes lubricados con aceite y grasa deben limpiarse con una lavadora a presión antes de desecharlos.

Deseche el fluido hidráulico de acuerdo con las normativas locales, especialmente las relacionadas con la protección del medio ambiente, p. Ej. en un centro de reciclaje o distribuidor especializado.

Retire y deseche los componentes y cables eléctricos de acuerdo con las normativas locales.

Retire los componentes de plástico y elastómero y deséchelos por separado de acuerdo con las regulaciones locales.

### ADVERTENCIA

La puesta fuera de servicio puede ser peligrosa si el elevador no se puede cerrar en condiciones óptimas. Los elementos de control defectuosos pueden causar lesiones. Asegúrese de realizar inspecciones periódicas (programa de mantenimiento) de los elementos de control.

### ADVERTENCIA

La puesta fuera de servicio puede ser peligrosa si el elevador no se puede cerrar en condiciones óptimas. Un botón de parada de emergencia faltante o que no funciona puede provocar lesiones.

## ADVERTENCIA

Riesgo de arranque inesperado. Los elementos de control que funcionan incorrectamente (control de mano, panel de control, controles de pie) pueden provocar lesiones si el elevador no se puede cerrar en condiciones óptimas. Asegúrese de realizar inspecciones periódicas (programa de mantenimiento) de los elementos de control.

## ADVERTENCIA

Riesgo de falla / mal funcionamiento del sistema de control, lo que resulta en un reinicio después de un mal funcionamiento o corte de energía.

Sin señales de apagado, la puerta trasera puede entrar en un estado crítico. Las personas que se encuentren en o cerca de la puerta trasera podrían resultar heridas.

## ADVERTENCIA

Riesgo de lesiones durante el desmontaje causado por la liberación repentina de resortes pretensados. Utilice únicamente personal de mantenimiento capacitado y calificado.

## ADVERTENCIA

Riesgo de lesiones durante el desmontaje / montaje (especialmente de dispositivos de seguridad, p.ej. extracción de válvulas solenoides) debido a un montaje / desmontaje incorrecto o incorrecto. Utilice únicamente personal de mantenimiento capacitado y calificado. MAXON ofrece formación en normativa de montaje, mantenimiento y prevención de accidentes (UVV).

## ADVERTENCIA

Riesgo de arranque inesperado. Si el circuito de prioridad está defectuoso, la compuerta trasera puede activarse inesperadamente desde un segundo punto de control, provocando lesiones.

## ADVERTENCIA

Quitar, modificar o desviar los dispositivos de seguridad puede provocar lesiones. No modifique, omita ni retire los dispositivos de seguridad.

## ADVERTENCIA

Los dedos corren el riesgo de ser aplastados o cortados cuando se desmonta o se monta el mecanismo de elevación.

Tenga cuidado con los puntos de conexión entre el mecanismo de elevación y el vehículo.

 **ADVERTENCIA**

Cuando se quitan los seguros de transporte, las piezas pueden caer o la plataforma puede volcarse y provocar lesiones.

Después de desechar los materiales de embalaje, almacene todas las piezas de forma segura y retire con cuidado las trabas de transporte.

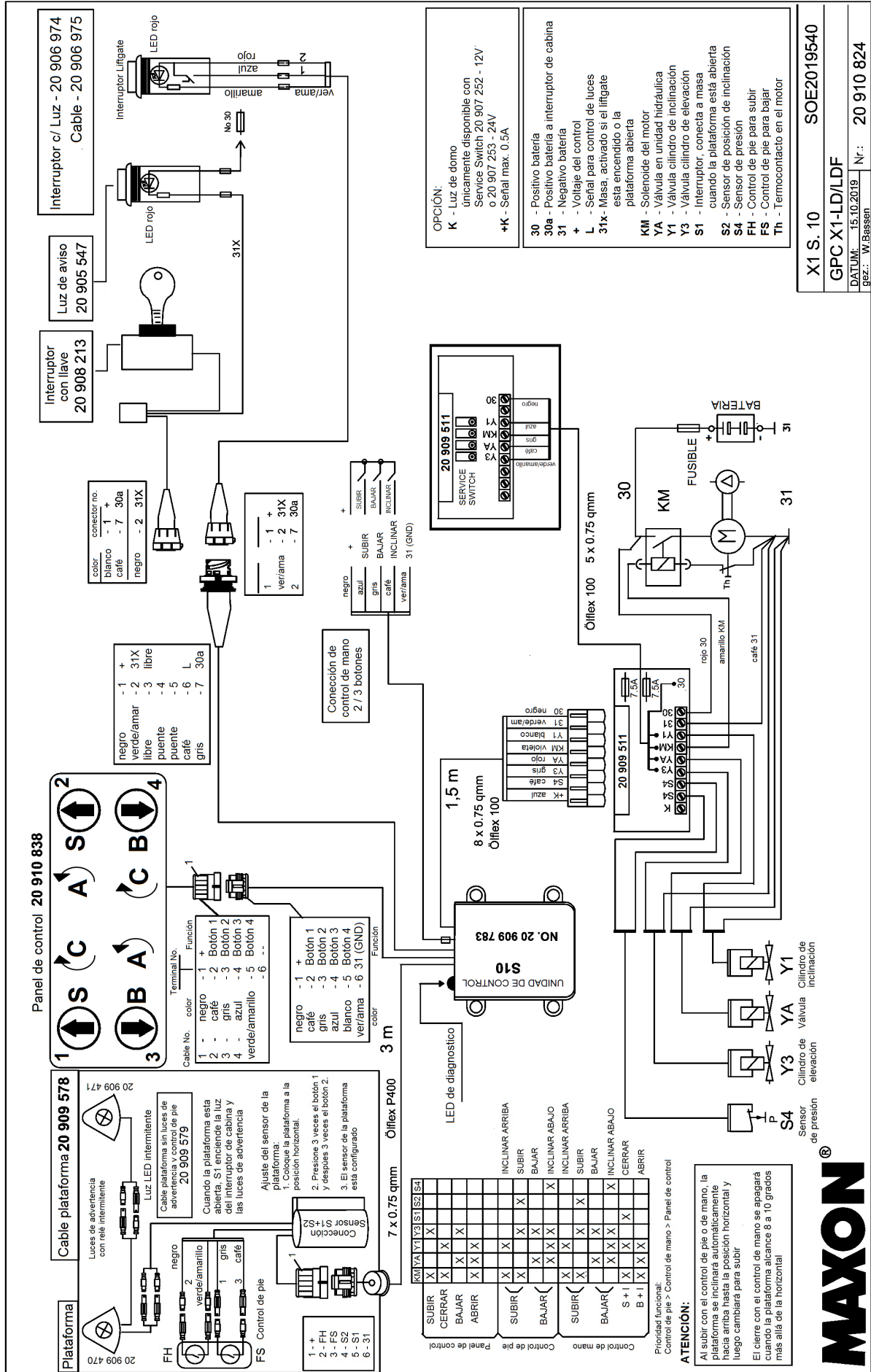
 **ADVERTENCIA**

Cuando se quitan las trabas de transporte, las piezas pueden caer.

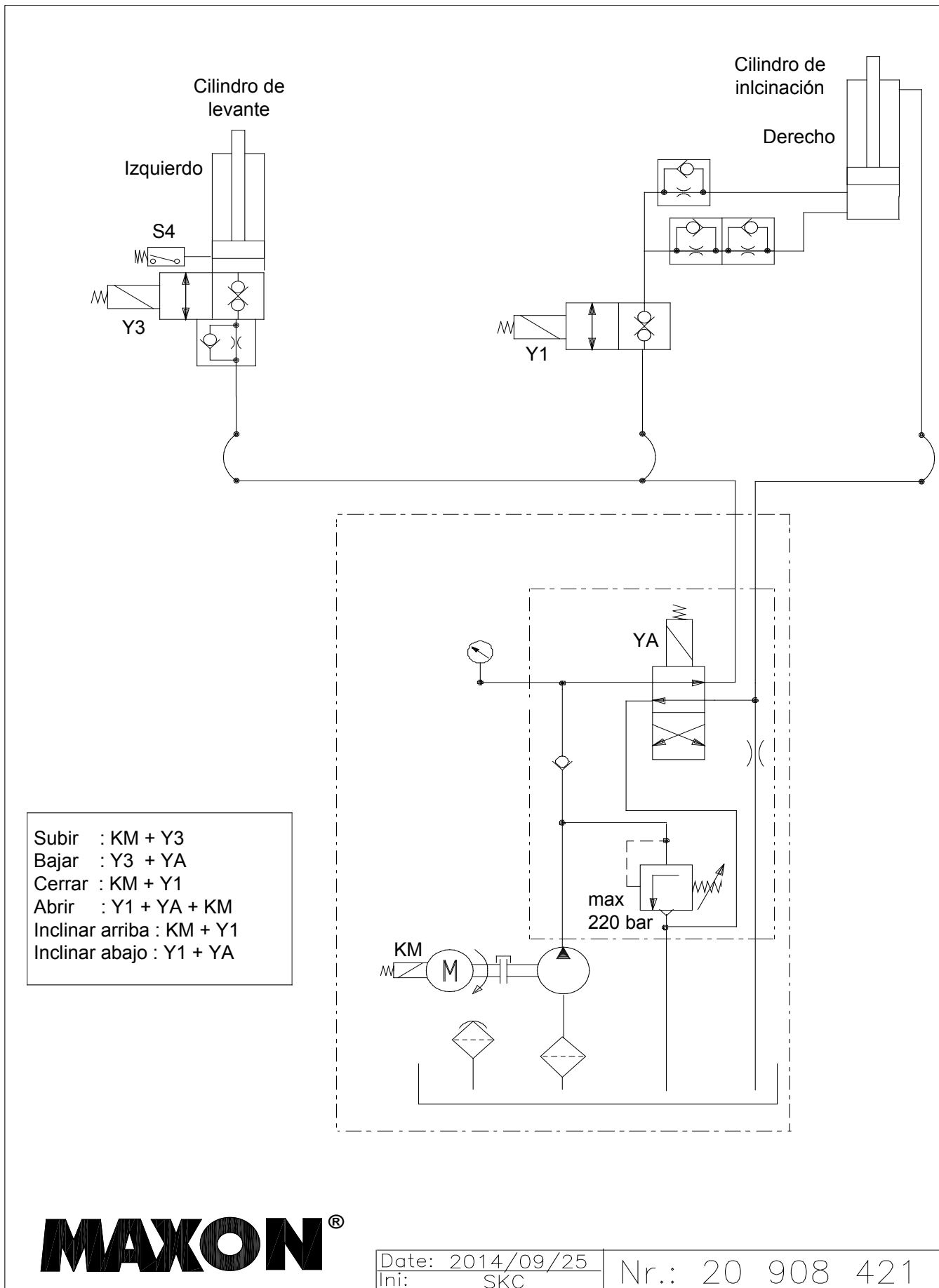
Si las piezas se caen, el líquido puede escapar.

Retire con cuidado las trabas de transporte y asegure las piezas sueltas antes de retirarlas. Transporte siempre el dispositivo de elevación en posición vertical utilizando puntos de elevación adecuados.

# 7 Diagrama del circuito eléctrico



# 8 Diagrama del circuito hidráulico



## 9 Garantía, exclusiones de responsabilidad, derechos de autor

### 9.1 Garantía

MAXON LIFT CORP.  
11921 Slauson Ave.  
Santa Fe Springs, CA. 90670  
SERVICIO AL CLIENTE:  
(562) 464-0099  
(800) 227-4116  
FAX: (888) 771-7713

SERVICIO TÉCNICO:  
(800) 8-MAXTEK (862-9835)

### **POLÍTICA Y PROCEDIMIENTO DE GARANTÍA**

#### *GARANTÍA DE ELEVADOR NUEVO*

Plazo de garantía: 2 años a partir de la fecha de puesta en servicio.

Tipo de garantía: En la totalidad de las partes y mano de obra.

MAXON se compromete a reemplazar cualquier componente que se encuentre defectuoso durante los primeros 2 años de servicio y reembolsará la mano de obra según la Tabla de tiempo de trabajo por garantía aprobada para liftgates de Maxon.

Todas las reclamaciones de garantía deben recibirse dentro de los 30 días posteriores a la fecha de reparación e incluir la siguiente información:

1. Modelo del elevador
2. Número de serie del elevador
3. Descripción del problema
4. Acción correctiva tomada y fecha de reparación.
5. Piezas utilizadas para reparación, incluidos los números de parte MAXON.
6. MAXON R.M.A. # y / o # de autorización si corresponde (ver más abajo).
7. Persona contactada en MAXON si corresponde.

### 9.2 Garantía en repuestos

Duración de la garantía: 1 año a partir de la fecha de compra

Tipo de garantía: Reemplazo de piezas y mano de obra de reemplazo

MAXON garantizará todas las piezas de repuesto genuinas devueltas una vez recibidas e inspeccionadas incluyendo la factura. Todas las reparaciones bajo garantía deben ser realizadas por un centro de servicio MAXON autorizado.

Para reparaciones importantes, se debe notificar al Departamento de Garantía de Maxon y recibir un "Número de autorización".

Los componentes principales (es decir, bombas hidráulicas, cilindros, válvulas o piezas estructurales defectuosas) deben devolverse, con el flete prepagado, antes de que se procese la reclamación. Para garantizar el procesamiento oportuno de estas reclamaciones de garantía, un número de R.M.A. (Autorización de devolución de mercancías) debe obtenerse del Departamento de garantía de Maxon antes de la devolución de cualquier producto defectuoso.

Garantía, exclusiones de responsabilidad, derechos de autor

Las piezas defectuosas deben devolverse en un plazo de 60 días a partir de la fecha del reclamo para su consideración a: Departamento de garantía, MAXON Lift Corp. 5920 Alameda St., Huntington Park, CA. 90255.

La política de garantía de Maxon no incluye el reembolso por el tiempo de viaje; remolque; alquiler de vehículos; llamadas de servicio; fabricación de piezas que están disponibles en MAXON; aceite; defectos debidos al mal uso o abuso; pérdida de ingresos debido al tiempo de inactividad.

La Tabla de tiempos de trabajo por garantía aprobada para elevadores de Maxon tiene en cuenta el tiempo necesario para el diagnóstico del problema.

La garantía y la información técnica están disponibles llamando al Departamento de Servicio al Cliente de Maxon.

NOTA: Consulte con el Departamento de Servicio al Cliente para obtener versiones actualizadas de los Manuales anualmente.

### **9.3 Exclusiones de responsabilidad**

Nuestra responsabilidad excluye: daños causados por una instalación u operación incorrecta del elevador, así como sobrecarga, uso inadecuado, carga o capacidad insuficiente de la batería, accidentes o daños causados por el contacto con el suelo (por ejemplo, terreno accidentado en las obras).

### **9.4 Derechos de autor**

Este manual de usuario y mantenimiento está destinado a los propietarios y operadores del elevador MAXON. No puede reproducirse ni ponerse a disposición de terceros sin el permiso expreso de MAXON. Cualquier infracción está sancionada por la ley.

Notas

**10 Notas**





