

# SERIE CONVENCIONAL

# MAXON®

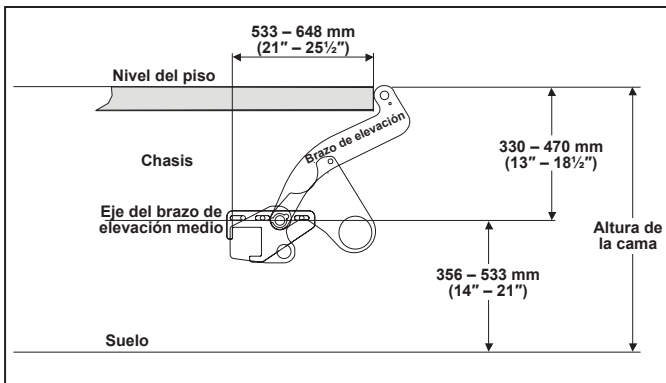
## GPC 17 X1 y 22 X1



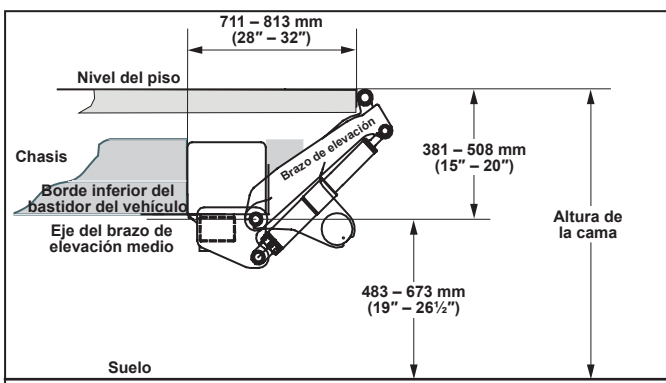
### Especificaciones del GPC 17 X1 y 22 X1

**La serie GPC X1 combina el peso más bajo en su clase con una durabilidad excepcional y bajos requisitos de mantenimiento**

- La tecnología X1 simplifica todo el mecanismo de elevación al eliminar dos cilindros. La estructura simple significa que hay menos que mantener durante la vida útil del liftgate
- La plataforma de aluminio estándar es robusta y liviana
- Topes de carro dobles e interruptor de corte de energía en cabina estándar
- Cuando se guarda, la parte inferior de la superficie plana de la plataforma es ideal para las calcomanías.
- Control remoto de mano impermeable
- Equipado con interruptor de servicio, lo que permite al mecánico de servicio operar y probar todas las funciones del elevador
- Equipado con cojinetes libres de engrase



Dimensión de montaje del GPC 17 X1



Dimensión de montaje del GPC 22 X1

Consulte el manual de instalación para conocer los requisitos de montaje específicos.

CAPACIDAD DEL MODELO	TAMAÑO DE LA PLATAFORMA	ESTILO	PESO TOTAL	ALTURA DE LA CAMA
GPC 17 X1 771 kg (1700 lbs)	1524 x 2007 mm (60" x 79")	Cuña	176 kg (389 lbs)	699 mm (27 1/2") mín. con carga
	1524 x 2261 mm (60" x 89")		181 kg (399 lbs)	1003 mm (39 1/2") máx. sin carga
GPC 22 X1 998 kg (2200 lbs)	1219 x 2337 mm (48" x 92")		253 kg (558 lbs)	1016 mm (40") mín. con carga 1295 mm (51") máx. sin carga
	1219 x 2489 mm (48" x 98")		258 kg (568 lbs)	
	1524 x 2337 mm (60" x 92")		263 kg (580 lbs)	
	1524 x 2489 mm (60" x 98")		268 kg (590 lbs)	
	1829 x 2337 mm (72" x 92")	273 kg (602 lbs)		
	1829 x 2489 mm (72" x 98")	278 kg (612 lbs)		

# SERIE CONVENCIONAL

# MAXON®

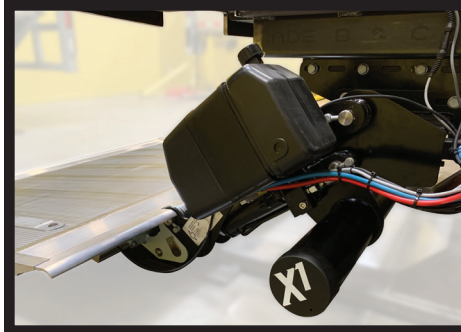
## GPC 17 X1 y 22 X1

### Características estándar

- Nivelación automática de plataforma con aterrizaje suave
- Plataforma de aluminio
- Luces de advertencia de la plataforma
- Topes de carro dobles
- Rodillos de plataforma para suelo
- Vástagos de cilindros inoxidable con tratamiento de nitrato
- Panel de control principal plano y hermético
- Control de mano
- Interruptor de potencia en cabina

### Características opcionales

- Kit de sello completo para puerta
- Puerta abatible con kit de sello
- Protectores laterales para prevenir caídas de mercancía
- Accesorio de instalación
- Sistema de bomba/motor de 24 voltios



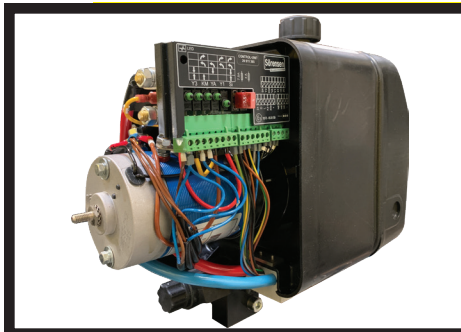
### Tecnología X1

La tecnología de diseño X1 permite que un liftgate suba y baje la capacidad de carga completa utilizando solo un cilindro para subir y bajar y otro para inclinar. Esto se logra mediante la barra antiempotramiento que conecta los mecanismos de los brazos de elevación e inclinación. Esto elimina el 20% del peso total de un liftgate comparable de cuatro cilindros



### Control de nueva generación

El control principal del GPC está completamente sellado y solo tiene un grosor de 5 mm (3/16"). Este diseño permite su colocación en muchas ubicaciones diferentes.



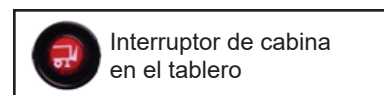
### Unidad de control con diagnóstico integrado

Las luces LED permiten una evaluación rápida y el rastreo de causa origen

Distribuido por:

M-263-0521

Interruptor del liftgate encendido	Posición de la plataforma	LED de diagnóstico
No	Cerrado 90°	Apagado
Sí	Cerrado 90°	Encendido
Sí	Abierto > 90°	Apagado
Sí	Horizontal 0°	Apagado
Sí	Inclinado hacia abajo 0° – Menos 10°	Encendido
Sí	Botón activado en panel de control	Parpadeo
Sí	Botón activado en control de pie	Parpadeo
Sí	Botón activado en control de mano	Parpadeo



Interruptor de cabina en el tablero



LED de diagnóstico

Unidad de control en el interior de la caja del conjunto de fuerza