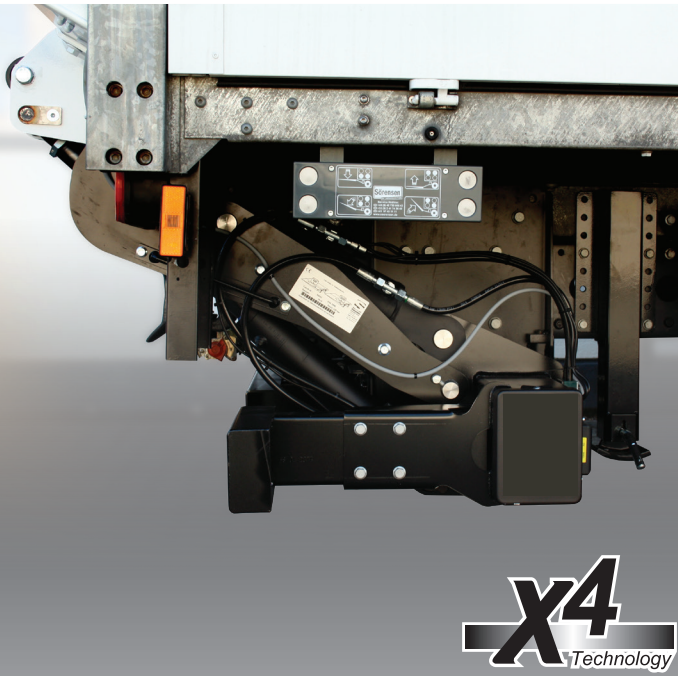


# SERIE CONVENCIONAL

## GPC 33 X4 y 44 X4

# MAXON®



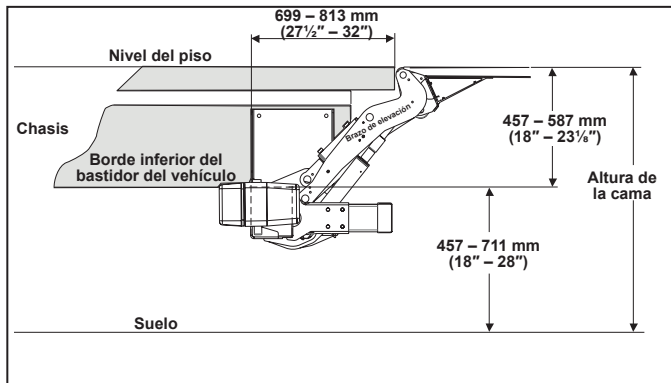
# X4

Technology

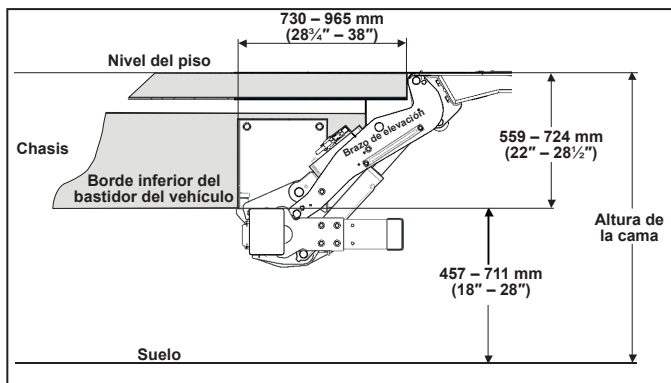
## Especificaciones del GPC 33 X4 y 44 X4

**La serie GPC X4 maximiza la potencia y la estabilidad para aplicaciones de carga pesada**

- La tecnología X4, patente en trámite, cuenta con 2 cilindros de elevación y 2 cilindros de inclinación apilados uno encima del otro. Este diseño optimiza la estabilidad de la plataforma y deja más espacio para la colocación de luces
- La plataforma de aluminio es robusta y ligera
- Topes de carro dobles en plataforma
- Cuando se guarda, la parte inferior de la superficie plana de la plataforma es ideal para las calcomanías.
- El panel de control principal a prueba de agua delgado de 5 mm ( $\frac{3}{16}$ ) de espesor y el control remoto de mano vienen estándar
- Equipado con interruptor de servicio, lo que permite al mecánico de servicio operar y probar todas las funciones del elevador
- Equipado con cojinetes libres de engrase



Dimensión de montaje del GPC X4 33



Dimensión de montaje del GPC X4 44

Consulte el manual de instalación para conocer los requisitos de montaje específicos.

CAPACIDAD DEL MODELO	TAMAÑO DE LA PLATAFORMA	ESTILO	PESO TOTAL	ALTURA DE LA CAMA
GPC 33 X4 1497 kg (3300 lbs)	1524 x 2337 mm (60" x 92")	Cuña	419 kg (923 lbs)	1016 mm (40") mín. con carga 1295 mm (51") máx. sin carga
	1524 x 2489 mm (60" x 98")		425 kg (938 lbs)	
	1829 x 2337 mm (72" x 92")		429 kg (945 lbs)	
	1829 x 2489 mm (72" x 98")		435 kg (960 lbs)	
	2134 x 2337 mm (84" x 92")		439 kg (967 lbs)	
GPC 44 X4 1996 kg (4400 lbs)	2134 x 2489 mm (84" x 98")	445 kg (982 lbs)	1092 mm (43") mín. con carga 1435 mm (56½") máx. sin carga	
	1829 x 2337 mm (72" x 92")	548 kg (1208 lbs)		
	1829 x 2489 mm (72" x 98")	557 kg (1228 lbs)		
	2134 x 2337 mm (84" x 92")	558 kg (1230 lbs)		
	2134 x 2489 mm (84" x 98")	567 kg (1250 lbs)		

# SERIE CONVENCIONAL

## GPC 33 X4 y 44 X4

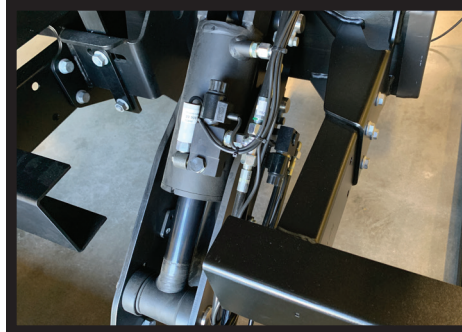
# MAXON®

### Características estándar

- Plataforma de aluminio
- Nivelación automática de plataforma con aterrizaje suave
- Luces de advertencia de la plataforma
- Topes de carro dobles
- Rodillos de plataforma para suelo
- Vástagos de cilindros inoxidables con tratamiento de nitrato
- Panel de control principal plano y hermético
- Control de mano
- Interruptor de potencia en cabina

### Características opcionales

- Kit de sello completo para puerta
- Puerta abatible con kit de sello
- Protectores laterales para prevenir caídas de mercancía
- Accesorio de instalación
- Sistema de bomba/motor de 24 voltios



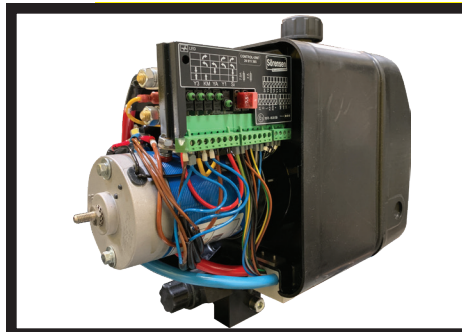
### Tecnología X4

La tecnología de diseño del X4 cuenta con 2 cilindros de elevación y 2 cilindros de inclinación que se apilan uno encima del otro. Este diseño optimiza la estabilidad de la plataforma y deja más espacio para la colocación de luces



### Control de nueva generación

El control principal del GPC está completamente sellado y solo tiene un grosor de 5 mm (3/16"). Este diseño permite su colocación en muchas ubicaciones diferentes.



### Unidad de control con diagnóstico integrado

Las luces LED permiten una evaluación rápida y el rastreo de causa origen

Distribuido por:

M-264-0521

Interruptor del liftgate encendido	Posición de la plataforma	LED de diagnóstico
No	Cerrado 90°	Apagado
Sí	Cerrado 90°	Encendido
Sí	Abierto > 90°	Apagado
Sí	Horizontal 0°	Apagado
Sí	Inclinado hacia abajo 0° – Menos 10°	Encendido
Sí	Botón activado en panel de control	Parpadeo
Sí	Botón activado en control de pie	Parpadeo
Sí	Botón activado en control de mano	Parpadeo

