

# SERIE SLIDELIFT®

## GPS

# MAXON®



## ESPECIFICACIONES DEL GPS

**El GPS Slidelift ofrece una gran capacidad (hasta 2495 kg [5500 lbs]) en un diseño ligero con características inteligentes para facilitar su operación.**

- Soporta 2494 kg (5500 lbs) para cargas pesadas.
- Cuenta con una serie de plataformas de aluminio grandes, ligeras y resistentes a la corrosión para brindarle un fácil manejo y una durabilidad superior.
- Utiliza por completo las dimensiones del interior del remolque; carga y descarga lateral o trasera sin restricciones; permite acceso al muelle sin obstrucciones.
- Permite una operación de carga simple y fácil desde el suelo o desde los laterales.
- Funciona desde la parte trasera del remolque. Ya no lo limita a usar solo un tipo de puerta. Se adapta a puertas enrollables, de apertura completa y a otras configuraciones de puertas.
- Mantiene un recorrido nivelado, independientemente del relieve del suelo.
- Piezas fabricadas de metal con recubrimiento en polvo resistente a la corrosión para asegurar la confiabilidad y una larga vida útil del liftgate
- Diseño de bajo mantenimiento, con cojinetes herméticos que no requieren engrasarse en todos los puntos de rotación.

# X1

Technology

### Nota:

El GPS Slidelift cumple tanto con los reglamentos de las normas FMVSS como CMVSS para el guardado de la plataforma debajo de la carrocería.

Los liftgates de la serie GPS SlideLift® vienen en dos versiones diferentes: la versión de "brazo corto" con un alcance de altura de la cama de 914 a 1245 mm (36" a 49") y la versión de "brazo largo" con un alcance de altura de la cama de 914 a 1397 mm (36" a 55"). Este liftgate puede instalarse en remolques con una variedad de configuraciones de puerta.

**Nota:** Por favor revise el manual de instalación del Liftgate apropiado para verificar que se cumplan con todos los requisitos del vehículo y/o carrocería para asegurar un ajuste correcto.

MODELO	CAPACIDAD	PESO TOTAL	TAMAÑO DE LA PLATAFORMA
GPS-55	2495 kg (5500 lbs)	807 kg	2083 x 2438 mm (82" x 96")



# SERIE SLIDELIFT®

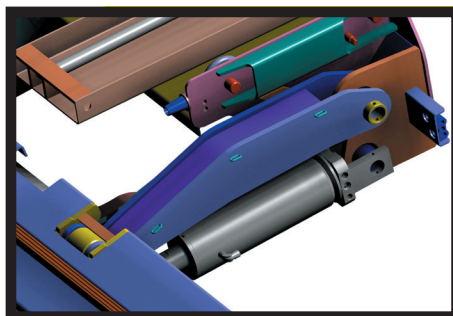
## GPS

# MAXON®

### Equipo estándar

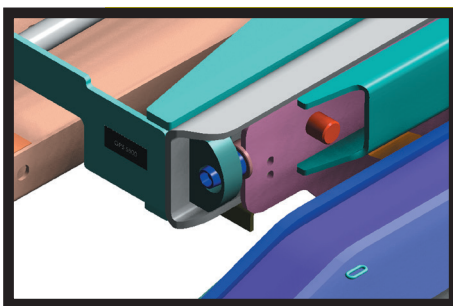
- Interruptores sellados
- Arnés de cableado sellado
- Luces de seguridad para la plataforma
- Sección abatible asitida por resorte de torsión
- Nivelación automática
- Controles de pie
- Control remoto manual
- Tope de carro doble

### Espacio de carga en la plataforma con topes de carro extendidos



### Diseño de cilindros único y simplificado

La tecnología del GPS X1 permite un diseño sencillo de dos cilindros. Dos cilindros implican menos mangueras y válvulas que pudieran requerir reparaciones. El sistema patentado de "aterrizaje suave" con el exclusivo diseño del "cilindro de dos velocidades" contribuyen a un entorno de elevación seguro y un aterrizaje suave y preciso.



### Diseño único de deslizamiento

Cuatro cojinetes de 127 mm (5") que no requieren engrasarse proporcionan un movimiento "deslizante" suave en todo el recorrido. Cuando la plataforma se encuentra completamente extendida, un sistema automático de "bloqueo rápido" estabiliza el movimiento vertical de la plataforma y elimina la tensión del sistema de deslizamiento.



### Controles totalmente sellados

El tablero de control plano permite su posicionamiento estratégico directamente sobre la carrocería del vehículo (o debajo de esta) para una altura de acceso conveniente y ergonómica. El tablero de control plano sólido de 6 mm (1/4") de ancho, resistente a la intemperie viene con tecnología comprobada que garantiza la operación bajo cualquier circunstancia. No más ratos con palancas de control rotas o demasiado apretadas. El panel de control plano viene con botones pulsadores robustos con puntos de presión.

### Distribuido por:

### El Liftgate con tecnología X1

X1 es una nueva tecnología de diseño patentado que permite al liftgate subir y bajar con su capacidad de carga completa, utilizando un solo cilindro para los movimientos ascendentes y descendentes, y uno para la inclinación. Esto se logra mediante la eliminación de la estructura del chasis y la transferencia de toda la carga a la estructura de la plataforma de elevación y al cilindro de elevación. Esto elimina el 20% del peso total de una plataforma con cuatro cilindros. La combinación de este diseño con una plataforma estándar de aluminio da como resultado la plataforma SlideLift más fuerte, más ligera y menos compleja disponible hoy en día.

M139-0920



Maxon Lift Corp. 11921 Slauson Ave., Santa Fe Springs, CA 90670  
800.227.4116 Fax 888.771.7713 www.maxonlift.com