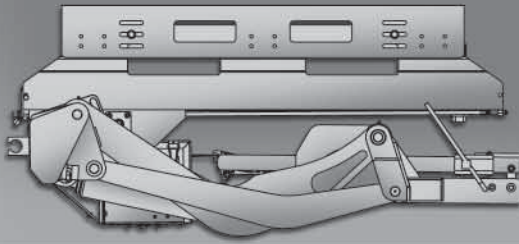


MS-08-12
REV. A
ABRIL 2020



MAXON[®] GPSLR Series

MANUAL DE INSTALACIÓN

GPSLR-33 y GPSLR-44

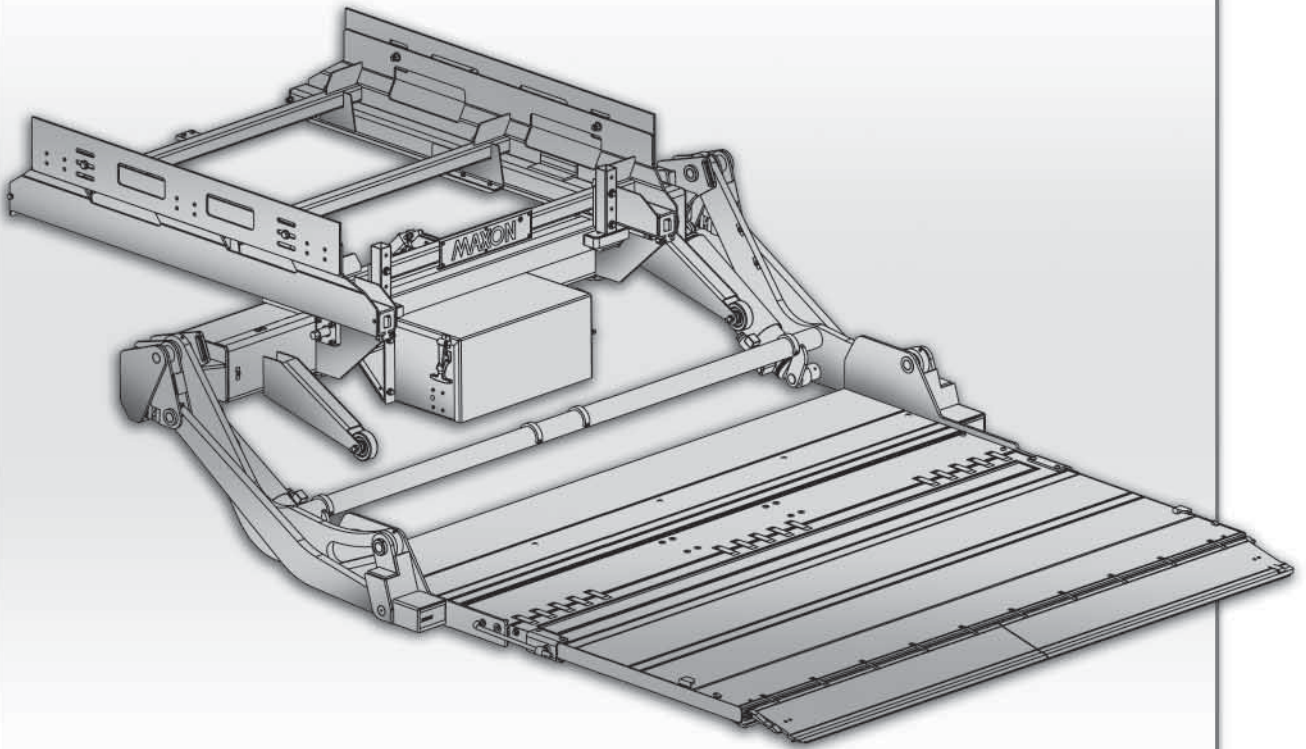


TABLE OF CONTENTS

SUMARIO DE CAMBIOS: MS-08-12, REVISIÓN A	4
ADVERTENCIAS	5
ADVERTENCIA	5
INSTRUCCIONES DE SEGURIDAD	6
AVISO	6
CAJA DE PARTES DE INSTALACIÓN DE GPSLR.....	7
REQUISITOS DE VEHÍCULO	8
PARACHOQUES ANTI-EMPOTRAMIENTO.....	12
PASO 1 - RETIRAR PLACAS LATERALES.....	13
PASO 2 - SOLDAR PLACA LATERAL.....	15
PASO 3 - COLOCAR ENSAMBLE DESLIZADOR SOBRE PLANTILLA OPCIONAL.....	24
PASO 4 - ATORNILLAR ELEVADOR HIDRÁULICO.....	25
PASO 5 - SOLDAR CONTROL EXTERNO Y SOPORTE.....	27
PASO 6 - ATORNILLAR INTERRUPTOR DE CONTROL INTERNO.....	28
PASO 7 - INSTALAR MARCO Y CAJA DE LA BATERÍA OPCIONAL AL VEHÍCULO (SI ESTÁ EQUIPADO).....	31
PASO 8 - INSTALAR CABLE DE ALIMENTACIÓN ELÉCTRICA.....	39
PASO 9 - CONECTAR ALIMENTACIÓN ELÉCTRICA.....	41
PASO 10 - VERIFICAR EL FLUIDO HIDRÁULICO.....	42
PASO 11 - NIVELAR PLATAFORMA.....	44
PASO 12 - ATORNILLADO FINAL.....	45
PASO 13 - AJUSTAR PLATAFORMA.....	47
PASO 14 - INSTALAR TOPES A EJE MÓVIL (SI SE REQUIERE).....	48
PASO 15 - COLOCAR CADENA DE SEGURIDAD.....	49
COLOCAR ETIQUETAS.....	51
UBICACIÓN DE ETIQUETAS.....	53
DIAGRAMAS DEL SISTEMA.....	55

OPERACIÓN DE LA BOMBA Y SOLENOIDE DEL MOTOR	55
DIAGRAMA HIDRÁULICO	56
DIAGRAMA ELÉCTRICO	57
OPCIONES.....	58
COMPONENTES OPCIONALES PARA ELEVADOR HIDRÁULICO	58
FORMULARIO DE INSPECCIÓN DE PRE-ENTREGA.....	59

SUMARIO DE CAMBIOS: MS-08-12, REVISIÓN A

PÁG.	DESCRIPCIÓN DEL CAMBIO
PORTADA	Se actualizó la REV., fecha de publicación e imagen en la portada.
-	La imagen en la portada y las ilustraciones que apliquen a lo largo del manual se actualizan para mostrar los nuevos tubos para absorción de impacto en la parte posterior del bastidor deslizante.
-	Los contenidos de este manual aplica solo para los elevadores GPSLR equipados con interruptores de control estándar. Toda la información acerca de los controles SmartStow se ha eliminado.
5	Se agregó la ADVERTENCIA de la Propuesta 65 California.
7	Se retiró la caja de partes para la instalación de los elevadores GPSLR que se equiparon con SmartStow.
9, 10, 11	Se revisó la dimensión "A" de los márgenes en las figuras de la parte superior a la inferior del travesaño. Se revisó la dimensión "A" en los tamaños del travesaño en las Tablas 9-1, 10-1 y 11-1.
25	Se agregó la Tabla 25-3 para la distancia correcta de montaje y la información de la ranura para los tráileres refrigerados.
31-38	Se actualizó el proceso de la instalación de la caja de batería.
42,43	Se agregó el PASO 10 para VERIFICAR EL FLUIDO HIDRÁULICO y se agregó el aceite de baja viscosidad Phillips 66 Arctic a la tabla con los aceites recomendados ISO-15. Se actualizaron los números de los pasos en los títulos después del PASO 10.
49	Se agregaron las PRECAUCIONES para preparar el soporte pintado para soldar y proteger las mangueras hidráulicas cerca de las soldaduras.
51	Se cambió la etiqueta más actualizada de operación con el código QR y se agregó la etiqueta de partes con el código QR.
53	Se agregó la etiqueta MAXGRIP para las plataformas con superficie moleteada.
54	Se agregó la etiqueta H actualizada para mostrar la nueva rampa de retención.
55	Se cambió la configuración de PRV a 1500 PSI en el esquema Hidráulico.
59	Se añadió la solicitud para inspección antes de la entrega.

Obedezca las siguientes **ADVERTENCIAS** e **INSTRUCCIONES** al instalar los elevadores hidráulicos. Consulte los requisitos de seguridad al operar en el manual de operación.

ADVERTENCIA

Instalar y mantener el elevador hidráulico puede exponerle a químicos, incluyendo plomo, los cuales pueden causar cáncer y anomalías congénitas u otros daños reproductivos conocidos para el estado de California. Para minimizar su exposición, instale y mantenga el elevador hidráulico en un área ventilada y utilice **Protección Personal adecuada (PPE, por sus siglas en inglés)**. Para obtener más información consulte www.P65Warnings.ca.gov.

ADVERTENCIA

- No se coloque, o deje objetos que obstruyan el descenso de la plataforma durante la operación del elevador hidráulico. **Asegúrese de colocar sus pies alejados de la zona de descenso.**
- **Mantenga dedos, manos, brazos, piernas, y pies alejados de las partes móviles de este elevador hidráulico (y bordes de la plataforma) durante la operación del elevador.**
- **Siempre guarde la plataforma cuando no esté en uso. Una plataforma desplegada y desatendida representa un peligro para los transeúntes y vehículos circundantes.**
- **Asegúrese de desconectar la batería de alimentación eléctrica del vehículo** durante la instalación del elevador hidráulico. Vuelva a conectar la batería cuando haya finalizado la instalación del elevador hidráulico, o cuando las instrucciones de instalación lo señalen.
- Si requiere estar sobre la plataforma durante la operación del elevador, mantenga sus pies y cualquier objetos alejados del borde interior de la plataforma; ya que corren peligro de ser prensados entre la plataforma del elevador y la placa de extensión.
- Nunca realice modificaciones no autorizadas al elevador hidráulico. Éstas pueden provocar una falla prematura o riesgos para los operadores y personal de mantenimiento del elevador.
- Prácticas recomendadas para soldadura de partes en acero están contenidas en **AWS (Sociedad Americana de Soldadura por sus siglas en inglés) D1.1 Código de Soldadura Estructural - Acero**. Soldar incorrectamente puede provocar daño al elevador hidráulico, vehículo y lesiones a las personas.
- Prácticas recomendadas para soldadura de partes galvanizadas están contenidas en **AWS (Sociedad Americana de Soldadura por sus siglas en inglés) D19.0 Soldar Acero Revestido con Zinc**. Soldar incorrectamente puede provocar daño al elevador hidráulico, vehículo y lesiones a las personas.

INSTRUCCIONES DE SEGURIDAD

- Lea y entienda todas las instrucciones de este **Manual de instalación** previo a la instalación de este elevador hidráulico.
- Lea y entienda todas las instrucciones de operación descritas en el **Manual de operación** previa operación del mismo.
- Atienda a todas las **ADVERTENCIAS** e instrucciones en las etiquetas adheridas al elevador.
- Mantenga las etiquetas legibles y limpias. Reemplace cualquier etiqueta faltante o ilegible. El **Servicio al Cliente de Maxon** le proporciona reemplazo de etiquetas sin costo.
- Tome en consideración la seguridad, ubicación de personas y objetos en las inmediaciones al operar el elevador hidráulico. Permanezca parado a un lado de la plataforma mientras esté operando el elevador hidráulico.
- No permita la operación de este elevador a personas sin la capacitación adecuada.
- Utilice equipo de seguridad tales como lentes de protección, careta y vestimenta de trabajo cuando realice actividades de mantenimiento al elevador hidráulico, y manipulación de la batería. No hacerlo expone ojos y piel a lesiones por el contacto de rebabas en el metal o contacto con el ácido de la batería.
- Tome precauciones al trabajar con baterías de vehículos. Asegúrese que el área de trabajo esté bien ventilada, no se generen chispas ni flamas cerca de ella. Nunca coloque objetos sobre la batería que puedan provocar un corto circuito entre las terminales de la misma. Si el ácido entra en contacto con sus ojos, pida ayuda de inmediato. En caso de contacto con la piel, lave con jabón y agua en abundancia.
- Si surge una emergencia (vehículo o elevador hidráulico) al operar el elevador, libere el interruptor de control para detener el elevador.
- Un elevador instalado de manera correcta deberá operar suave y razonablemente silencioso. El único ruido notorio proviene de la bomba al descender o elevar la plataforma. Si se escuchan rechinidos, golpeteo o chasquidos, mande reparar antes de volver a poner en operación el elevador.

AVISO

- Maxon Lift es responsable de proveer las instrucciones para una correcta instalación de los elevadores hidráulicos **MAXON** en camiones y tráileres solamente.
- Los instaladores, y no Maxon Lift, tienen la responsabilidad de revisar y cumplir con todas las normas y regulaciones federales, estatales y locales pertinentes a camiones y tráileres.
- Los instaladores del elevador hidráulico deberán asegurarse que los camiones y tráileres estén equipados con manijas de agarre, cuantas sean necesarias. Consulte el Consejo de Mantenimiento Tecnológico (TMC por sus siglas en inglés) RP 1428: Lineamientos de entrada y salida para vehículos con elevadores hidráulicos que se doblan y se guardan debajo de los mismos.

CAJA DE PARTES DE INSTALACIÓN DE GPSLR

	NOMENCLATURA O DESCRIPCIÓN	CANT.	NÚM. PARTE
REF	Caja de partes, montaje de GPSLR (sin controlador)	1	268801-02
1	Arandela plana 1/2"	24	902013-13
2	Tuerca de seguridad con brida	12	901023
3	Perno hex para marco, 1/2"-13 X 1-3/4" Long.	12	901024-2
4	Placa de apoyo, 7-7/8" Long.	4	268675-02
5	Tornillo autorroscante, 10-24 X 1" Long.	6	030444-01
6	Ángulo, 2" X 2" X 1/8" X 6" Long.	2	091068-17
7	Placa de montaje	6	268676-01
8	Placa de apoyo	6	268675-01
9	Placa de soporte	8	268674-01
10	Cadena de guardado para seguridad	1	287132-01

**CAJA DE PARTES DE GPSLR
TABLA 7-1**

REQUISITOS DE VEHÍCULO

PRECAUCIÓN

El ensamble del eje móvil en el tráiler puede chocar con un elevador hidr. montado en los rieles de deslizamiento. Para evitar daños al elevador y al tráiler, coloque topes en los rieles para evitar que los ejes móviles golpeen el elevador. Consulte las dimensiones necesarias de espacio libre para el elevador en esta sección del manual.

NOTA: Altura máxima y mínima operativa de la cama de la carrocería:

La altura máxima es **53" [134 cm]** (sin carga). La mínima es **46" [116 cm]** (con carga).

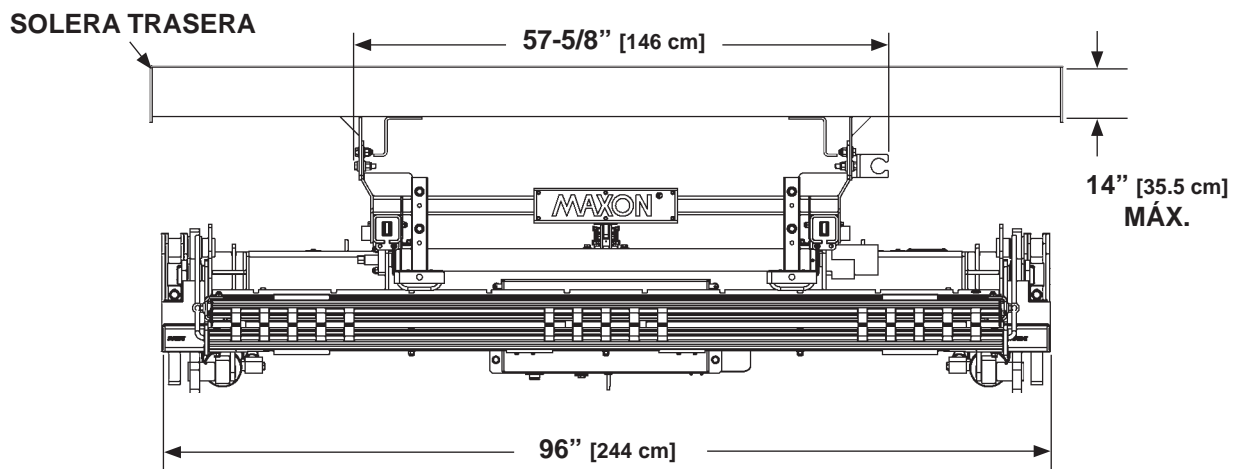
Para cajas de carrocería equipadas con puertas batientes, puede ser necesario modificar la plataforma para instalar este elevador hidráulico.

NOTA: Asegúrese que el vehículo está estacionado sobre suelo nivelado durante la preparación del mismo e instalación del elevador hidráulico.

NOTA: Se proporcionan las dimensiones como referencia para el montaje del elev. en la carrocería. Para información detallada sobre los espacios necesarios entre el suelo y el elevador, consulte **SOLDAR PLACA LATERAL** en este manual.

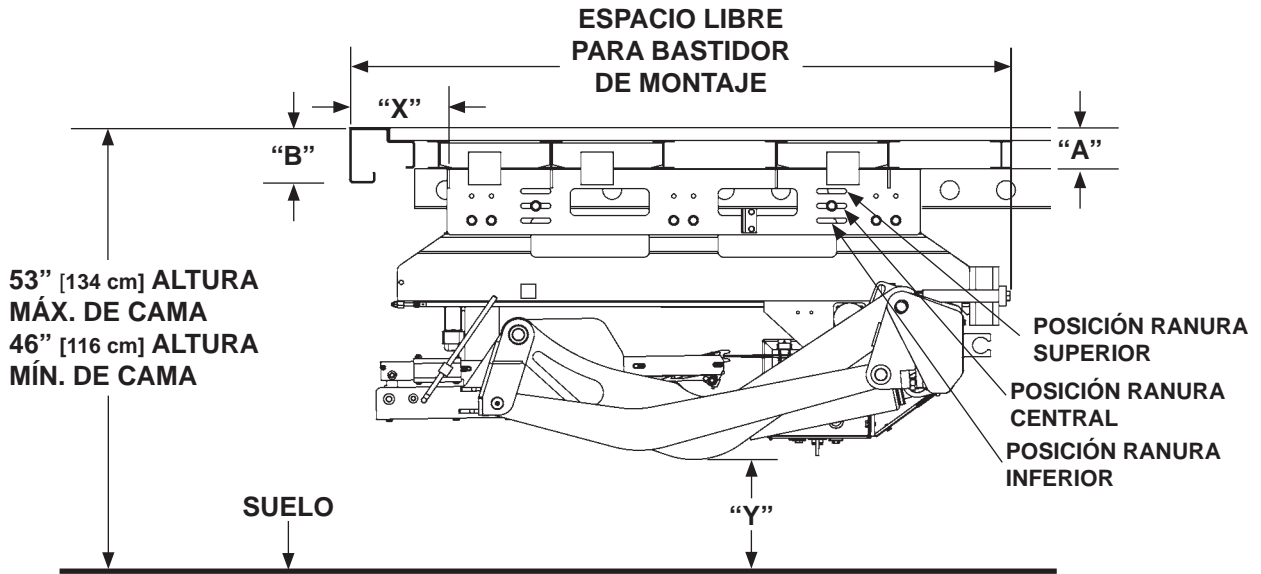
Verifique los espacios libres correctos (**FIGS. 8-1 a 12-2**) del vehículo para evitar interferencias entre el vehículo y el elevador hidráulico.

NOTA: El máximo grosor de la solera trasera de la carrocería, para instalar este elevador, es de **14" [35.5 cm]**.



**ANCHO TOTAL DE ELEVADOR GPSLR Y MARCO DE MONTAJE
FIG. 8-1**

REQUISITOS DEL VEHÍCULO - CONT.

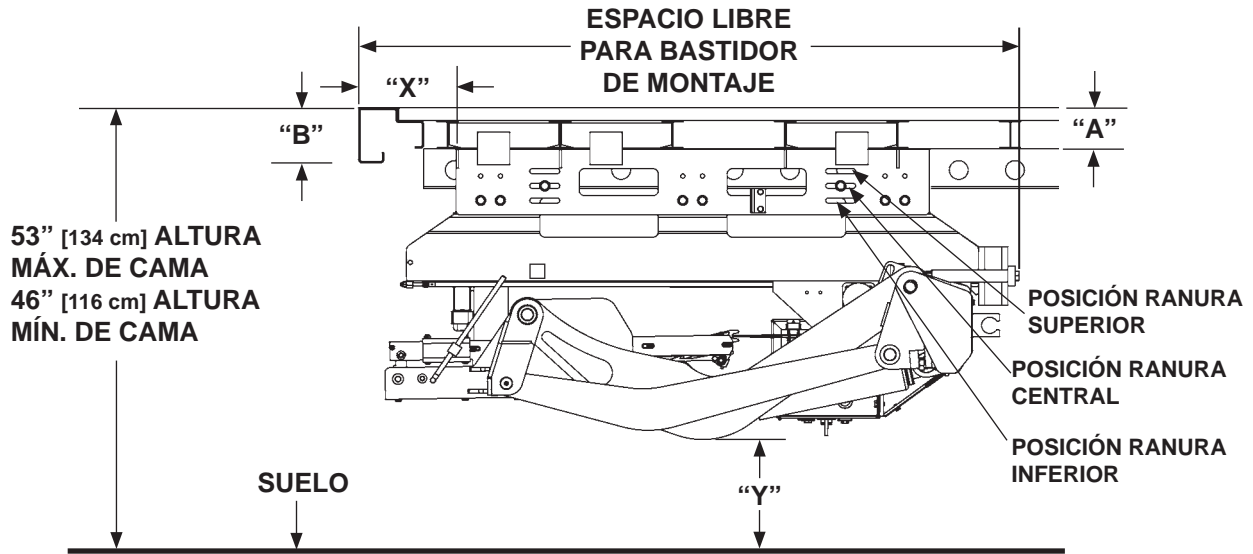


ESPACIOS LIBRES PARA GPSLR MONTADO EN TRÁILER SECO
FIG. 9-1

TRÁILER SECO						
"A"	Altura de cama	"X"	Profundidad máxima de solera "B"	Posición de ranura	Espacio libre para montura	Esp. libre del suelo "Y"
4-3/4" [12.1cm]	46" [116 cm]	10-3/8" [26.4 cm]	12" [30.5 cm]	Central	79-5/8" [202 cm]	14-7/16" [36.7 cm]
	47" [119 cm]					15-7/16" [39.2 cm]
	48" [121 cm]					16-7/16" [41.7 cm]
	49" [124 cm]					17-7/16" [44.2 cm]
	50" [127 cm]					18-7/16" [46.8 cm]
	51" [129 cm]					19-7/16" [49.7 cm]
	52" [132 cm]	9-1/8" [23.2 cm]	13" [33 cm]	Inferior	78-3/8" [199 cm]	17-13/16" [45.2 cm]
	53" [134 cm]					18-13/16" [47.8 cm]
5-3/16" [13.2cm]	46" [116 cm]	10-3/4" [27.3 cm]	12" [30.5 cm]	Superior	80" [203 cm]	14-15/16" [37.9 cm]
	47" [119 cm]					15-15/16" [40.5 cm]
	48" [121 cm]					16-15/16" [43 cm]
	49" [124 cm]	9-9/16" [24.3 cm]	13" [33 cm]	Central	78-3/4" [200 cm]	16-7/16" [41.7 cm]
	50" [127 cm]					17-7/16" [44.2 cm]
	51" [129 cm]					18-7/16" [46.8 cm]
	52" [132 cm]	8-1/4" [21 cm]	14" [35.6 cm]	Inferior	77-1/2" [196 cm]	17-15/16" [45.6 cm]
	53" [134 cm]					18-15/16" [48.1 cm]

TABLA 9-1

REQUISITOS DEL VEHÍCULO - CONT.

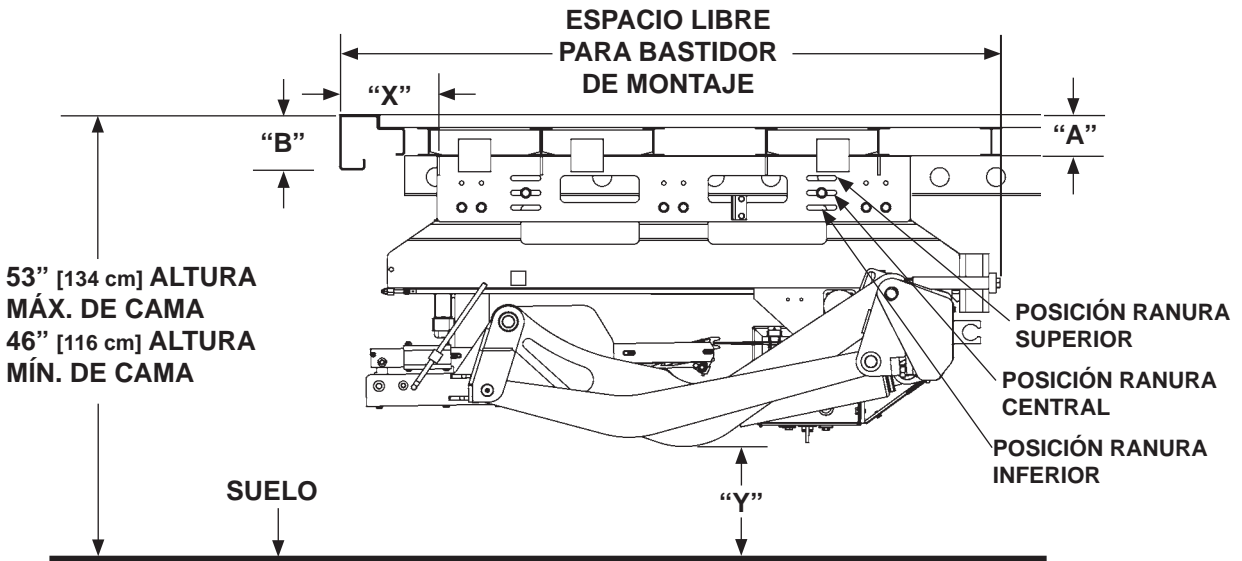


**ESPACIOS LIBRES PARA GPSLR MONTADO EN TRÁILERS REFRIGERADOS
FIG. 10-1**

TRÁILER REFRIGERADO						
"A"	Altura de cama	"X"	Profundidad máxima de solera "B"	Posición de ranura	Espacio libre para montura	Esp. libre del suelo "Y"
7-5/16" [18.6 cm]	46" [116 cm]	9" [22.9 cm]	13-1/2" [34.3 cm]	Superior	78-3/4" [200 cm]	12-13/16" [32.5 cm]
	47" [119 cm]					13-13/16" [35 cm]
	48" [121 cm]					14-13/16" [37.6 cm]
	49" [124 cm]					15-13/16" [40.2 cm]
	50" [127 cm]					16-13/16" [42.7 cm]
	51" [129 cm]					17-13/16" [45.2 cm]
	52" [132 cm]					17-11/16" [45 cm]
	53" [134 cm]					18-11/16" [47.5 cm]
7-13/16" [19.8 cm]	46" [116 cm]	8-17/32" [21.7 cm]	13-1/2" [34.3 cm]	Superior	77-3/4" [197.8 cm]	12-5/16" [31.3 cm]
	47" [119 cm]					13-5/16" [33.8 cm]
	48" [121 cm]					14-5/16" [36.3 cm]
	49" [124 cm]					15-5/16" [38.9 cm]
	50" [127 cm]					16-5/16" [41.4 cm]
	51" [129 cm]					17-5/16" [44 cm]
	52" [132 cm]					17-3/16" [43.6 cm]
	53" [134 cm]					18-3/16" [46.2 cm]

TABLA 10-1

REQUISITOS DEL VEHÍCULO - CONT.



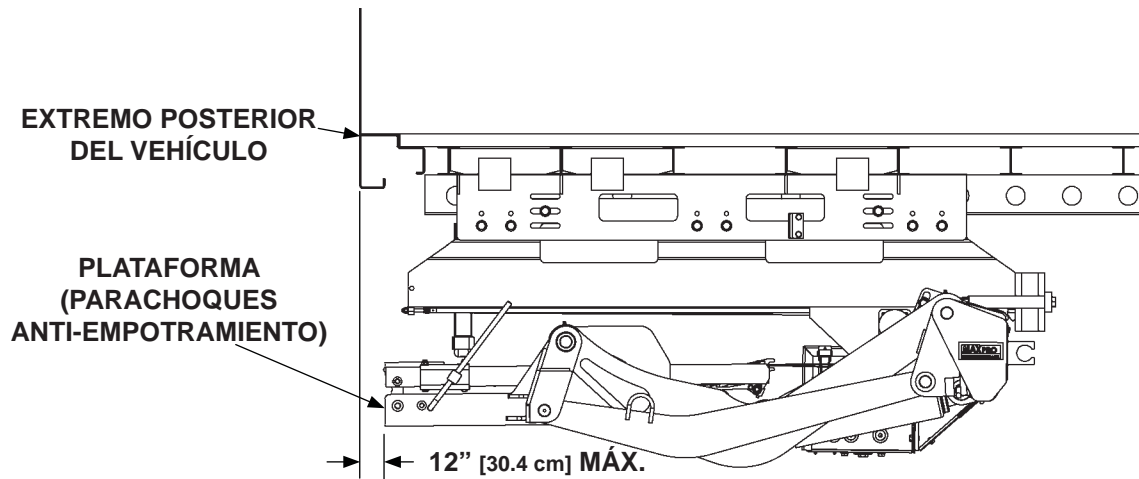
**ESPACIOS LIBRES PARA GPSLR MONTADO EN TRÁILERS REFRIGERADOS
FIG. 11-1**

TRÁILER REFRIGERADO						
"A"	Altura de cama	"X"	Profundidad máxima de solera "B"	Posición de ranura	Espacio libre para montura	Esp. libre del suelo "Y"
8-5/16" [21.1 cm]	46" [116 cm]	8-1/16" [20.5 cm]	14" [35.6 cm]	Superior	77-9/32" [196.2 cm]	11-13/16" [29.9 cm]
	47" [119 cm]					12-13/16" [32.5 cm]
	48" [121 cm]					13-13/16" [35 cm]
	49" [124 cm]					14-13/16" [37.6 cm]
	50" [127 cm]					15-13/16" [40.2 cm]
	51" [129 cm]					16-13/16" [42.7 cm]
	52" [132 cm]					17-13/16" [45.2 cm]
	53" [134 cm]					17-21/32" [44.8 cm]
8-13/16" [22.4 cm]	46" [116 cm]	7-5/8" [19.4 cm]	14" [35.6 cm]	Superior	76-7/8" [195.2 cm]	11-5/16" [28.7 cm]
	47" [119 cm]					12-5/16" [31.3 cm]
	48" [121 cm]					13-5/16" [33.8 cm]
	49" [124 cm]					14-5/16" [36.3 cm]
	50" [127 cm]					15-5/16" [38.9 cm]
	51" [129 cm]					16-5/16" [41.4 cm]
	52" [132 cm]					17-5/16" [44 cm]
	53" [134 cm]					18-5/16" [46.5 cm]

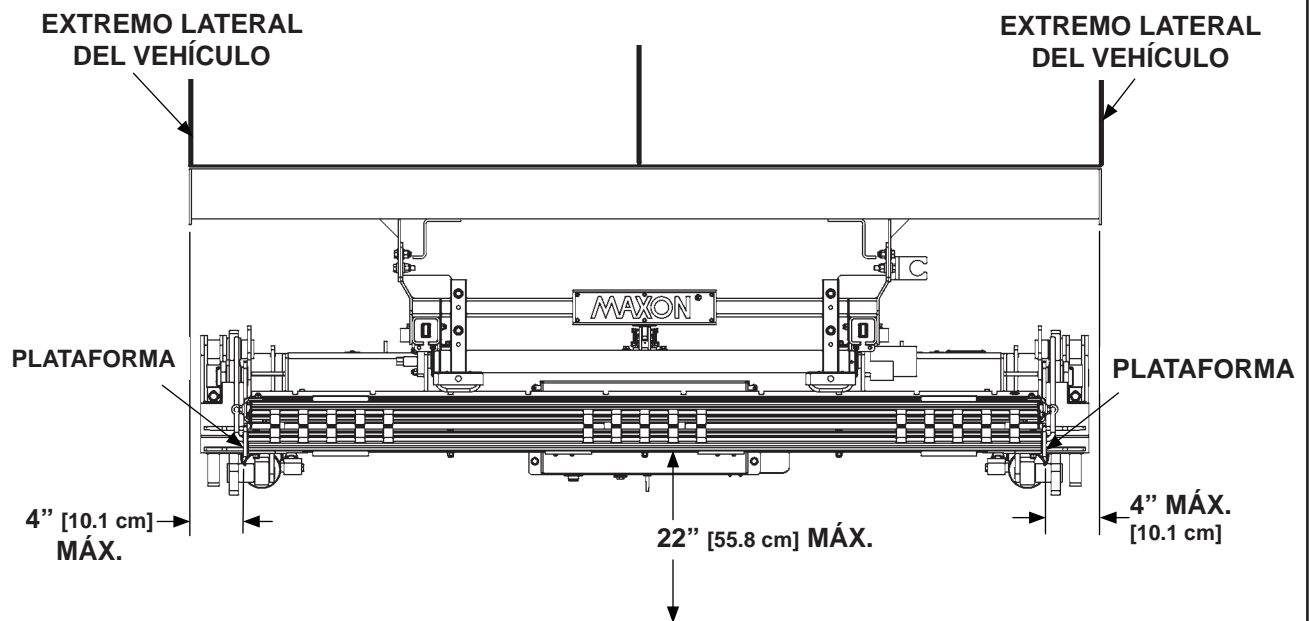
TABLA 11-1

REQUISITOS DEL VEHÍCULO - CONT. PARACHOQUES ANTI-EMPOTRAMIENTO

NOTA: Al estar guardada la plataforma del modelo GPSLR, ésta funciona como parachoques anti-empotramiento. Para cumplir con los Estándares Federales para la Seguridad en Vehículos Motorizados (**FMVSS 223** por sus siglas en inglés) y los Estándares para la Seguridad en Vehículos Motorizados (**CMVSS 223** por sus siglas en inglés), el parachoques debe estar dentro de los espacios libres mostrados para la parte trasera, lateral y suelo **FIGS. 12-1 y 12-2**.



ESPACIO LIBRE POSTERIOR REQUERIDO PARA PARACHOQUES ANTI-EMPOTRAMIENTO
FIG. 12-1



ESPACIO LIBRE LATERAL E INFERIOR REQUERIDO PARA PARACHOQUES ANTI-EMPOTRAMIENTO
FIG. 12-2

PASO 1 - RETIRAR PLACAS LATERALES

1. Desconecte el conducto de la placa lateral derecha como se muestra en la **FIG. 13-1**.

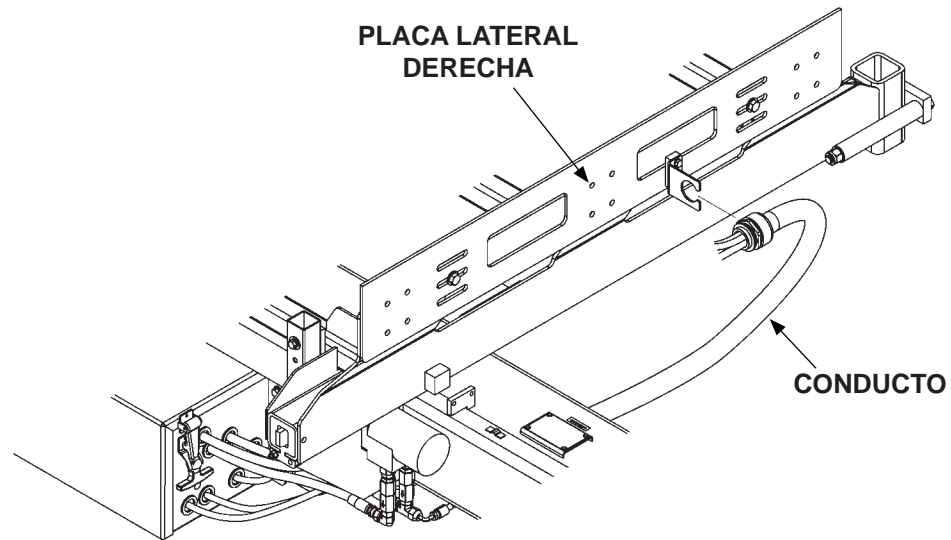


FIG. 13-1

PASO 1 - RETIRAR PLACAS LATERALES - CONT.

NOTA: Conserve los pernos, tuercas y arandelas para la volverse a instalar.

2. Desatornille las placas laterales como se muestra en la FIG. 14-1.

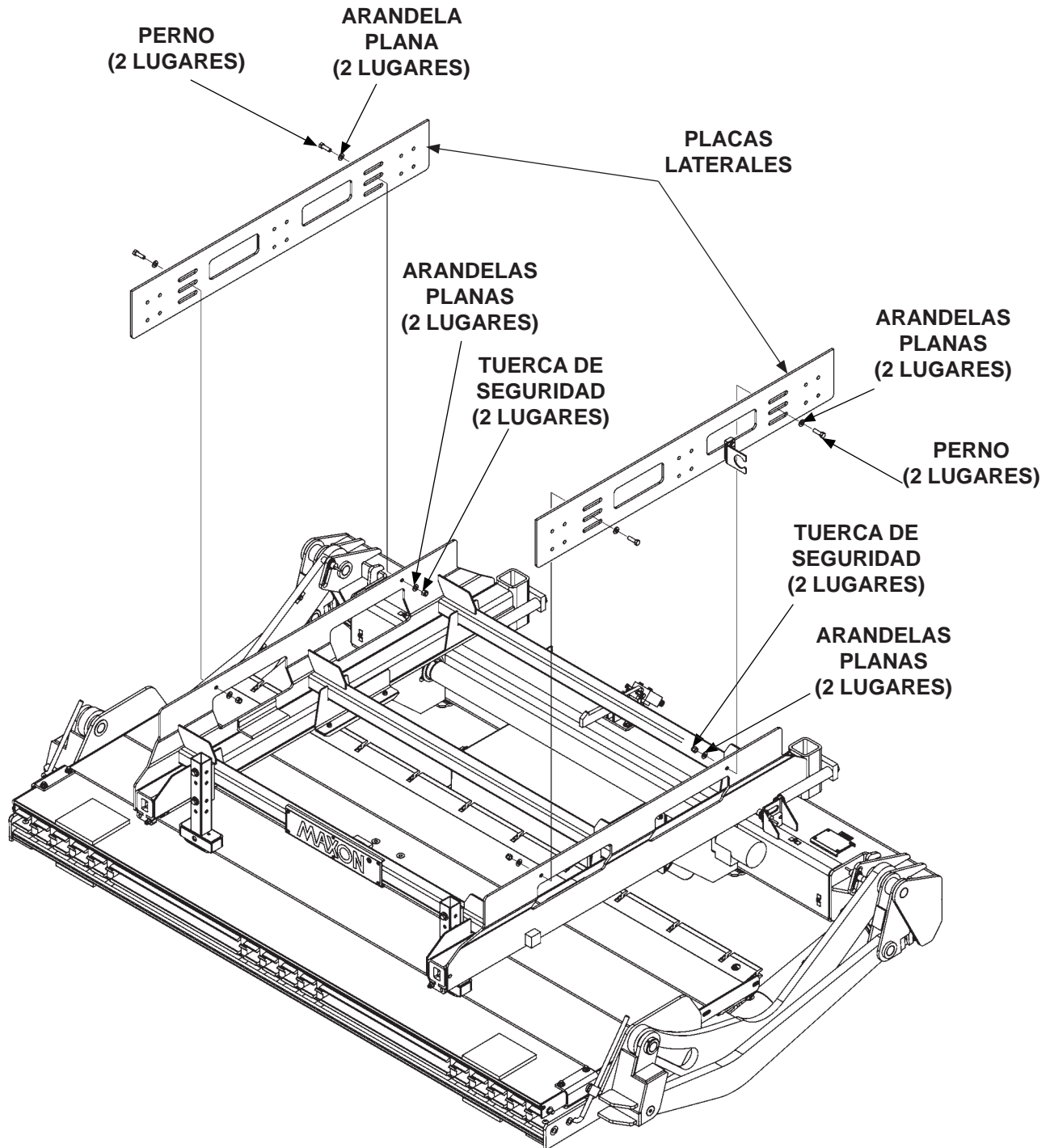


FIG. 14-1

PASO 2 - SOLDAR PLACA LATERAL

NOTA: La caja de partes contiene 2 perfiles angulares para posicionar las placas laterales debajo de la carrocería del vehículo. Los perfiles angulares permiten posicionar y sujetar las placas laterales antes de soldarlas a la parte inferior de los travesaños del chasis.

1. Coloque la placa lateral derecha con las esquinas redondeadas hacia arriba (**FIG. 15-1**).

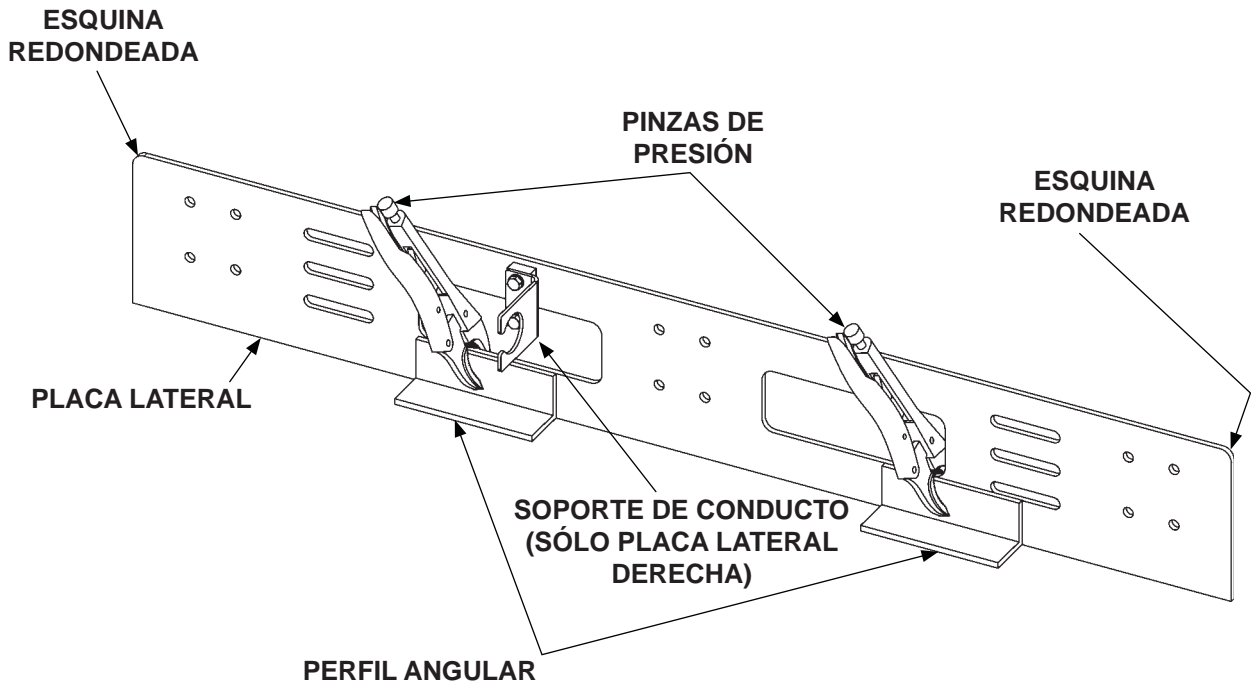


FIG. 15-1

NOTA: Los perfiles angulares deben topar con la placa lateral y estar a ras con el extremo de la misma. Cada perfil angular debe estar colocado contra un travesaño del chasis debajo del vehículo.

2. Sujete 2 perfiles angulares a la placa lateral como se muestra en la **FIG. 15-1**.

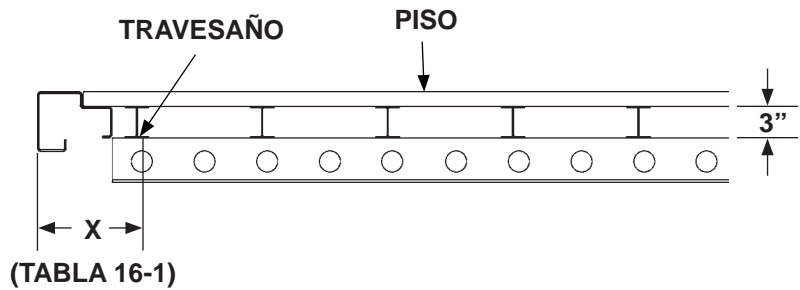
PASO 2 - SOLDAR PLACA LATERAL - CONT.

NOTA: La sig. instrucción sólo aplica en tráileres con travesaños de 3" [7.6 cm]. Si el vehículo tiene travesaños de 4" [10.1 cm], pase a la pág. siguiente.

NOTA: Coloque cinta adhesiva de un travesaño a otro para señalar una posición entre ellos. Elimine el espacio libre antes de marcar la cinta adhesiva.

NOTA: Si la altura de cama del vehículo es un número fraccionario entre los números enteros mostrados en la **TABLA 16-1**, redondee al número entero mas cercano. Por ejemplo, redondee la **altura de cama 51-1/4" a 51" [130.1 a 129.5 cm]** y redondee la altura de cama **51-1/2" a 52" [130.8 a 132 cm]**.

3. Para travesaños de 3" [7.6 cm], señale la posición de la placa lateral sobre el travesaño (**FIG. 16-1 y TABLA 16-1**).



VISTA LATERAL - TRAVESAÑOS DE 3" [7.6 cm]
FIG. 16-1

Altura de cama		Distancia ("X")		Espacio libre cama/suelo esperado ("Y")	
pulg.	cm.	pulg.	cm.	pulg.	cm.
46"	116.8	10-3/8"	26.5	12-1/8"	30.8
47"	119.3	10-3/8"		13-1/8"	33.3
48"	121.9	10-3/8"		14-1/8"	35.8
49"	124.4	10-3/8"		15-1/8"	38.4
50"	127	10-3/8"		16-1/8"	40.9
51"	129.5	10-3/8"		17-1/8"	43.5
52"	132	9-1/8"	23.18	16-5/8"	42.2
53"	134.6	9-1/8"		17-5/8"	44.7

TABLA 16-1

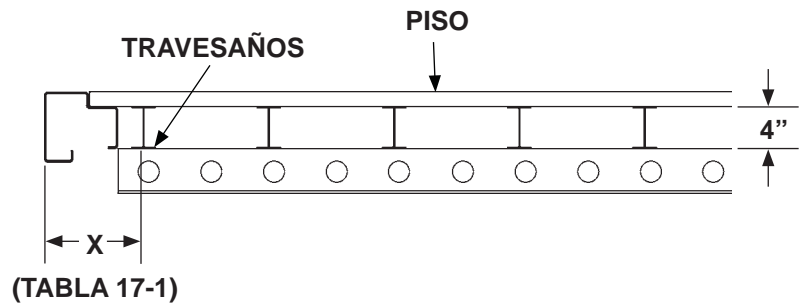
PASO 2 - SOLDAR PLACA LATERAL - CONT.

NOTA: La sig. instrucción sólo aplica a tráileres con travesaños de 4" [10.1 cm]. Si el tráiler tiene travesaños de 3" [7.6 cm], consulte la pág. anterior.

NOTA: Coloque cinta adhesiva de un travesaño a otro para señalar una posición entre ellos. Elimine la espacio libre antes de marcar la cinta adhesiva.

NOTA: Si la altura de cama del vehículo es un número fraccionario entre los números enteros mostrados en la **TABLA 17-1**, redondee al número entero mas cercano. Por ejemplo, redondee la **ALTURA DE CAMA 48-1/4" a 48" [122.5 a 121.9 cm]** y redondee la **ALTURA DE CAMA 48-1/2" a 49" [123.1 a 124.4 cm]**.

4. Para travesaños de 4" [10.1 cm], señale la posición de la placa lateral sobre el travesaño (**FIG. 17-1 y TABLA 17-1**).



(TABLA 17-1)

VISTA LATERAL - TRAVESAÑOS DE 4" [10.1 cm]
FIG. 17-1

Altura de cama		Distancia ("X")		Espacio libre cama/suelo esperado ("Y")	
pulg.	cm.	pulg.	cm.	pulg.	cm.
46"	116.8	10-3/4"	27.31	12-5/8"	32.07
47"	119.3	10-3/4"		13-5/8"	34.6
48"	121.9	10-3/4"		14-5/8"	37.1
49"	124.4	9-9/16"	24.29	14-1/8"	35.8
50"	127	9-9/16"		15-1/8"	38.4
51"	129.5	9-9/16"		16-1/8"	40.9
52"	132	8-1/4"	20.93	15-5/8"	39.6
53"	134.6	8-1/4"		16-5/8"	42.2

TABLA 17-1

PASO 2 - SOLDAR PLACA LATERAL - CONT.

5. Consulte la **FIG. 18-1**. Mida la distancia (“D”) entre los rieles de deslizamiento. Luego calcule la dimensión “Y” de la siguiente manera: $(52\ 7/8" [134.3\text{ cm}] - D) \times 1/2 = Y$

Ejemplo donde $D = 50" [127\text{ cm}]$:

$$Y = (52\ 7/8" [134.3\text{ cm}] - 50" [127\text{ cm}]) \times 1/2, Y = 2\ 7/8" [7.2\text{ cm}] / 2, Y = 1\ 7/16" [3.6\text{ cm}]$$

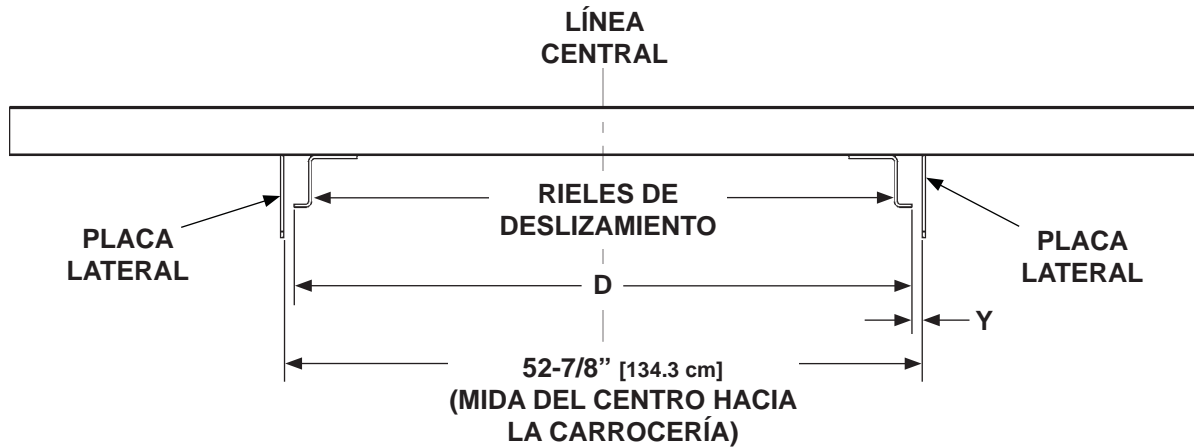


FIG. 18-1

6. Ajuste a la dimensión “Y” una escuadra de combinación (**FIG. 18-2**) o fabrique un separador de igual grosor que “Y”.

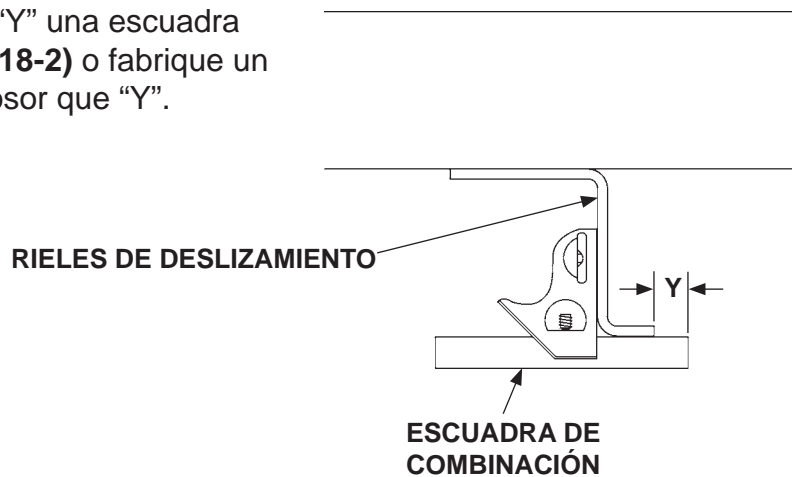


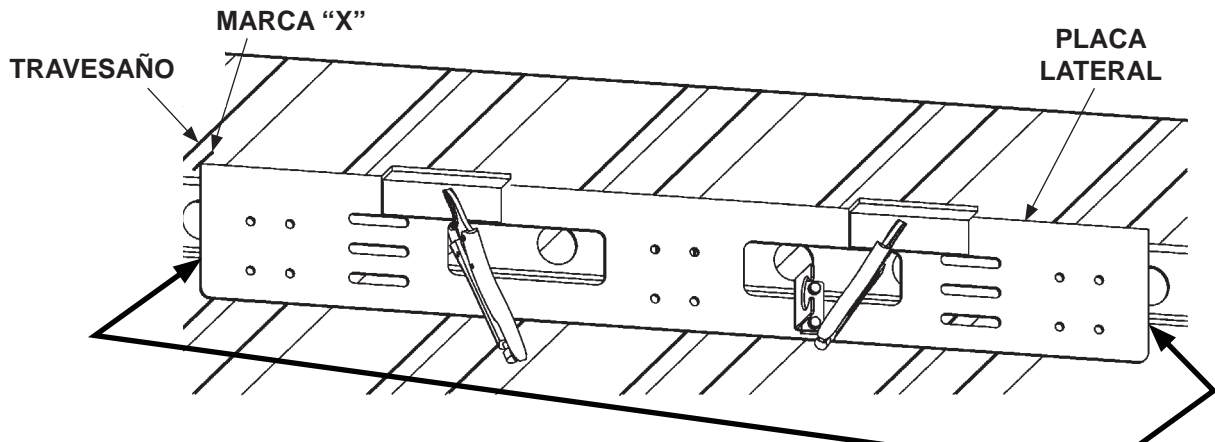
FIG. 18-2

PASO 2 - SOLDAR PLACA LATERAL - CONT.

⚠ PRECAUCIÓN

Utilice por lo menos 2 personas para colocar la placa lateral para evitar lesiones.

7. Alinee el extremo de la placa lateral con la marca "X" en el travesaño (FIG. 19-1A) y el riel de deslizamiento (FIG. 19-1B).



ALINEAR PLACA LATERAL
FIG. 19-1A

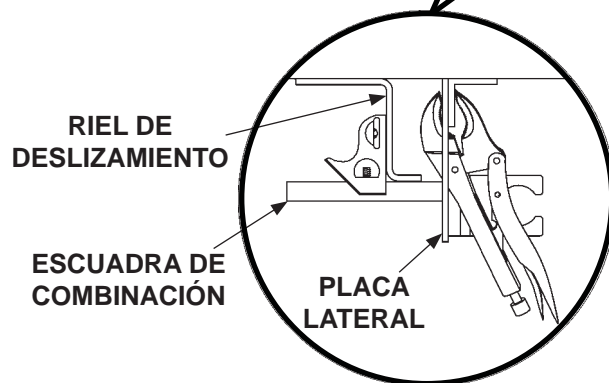


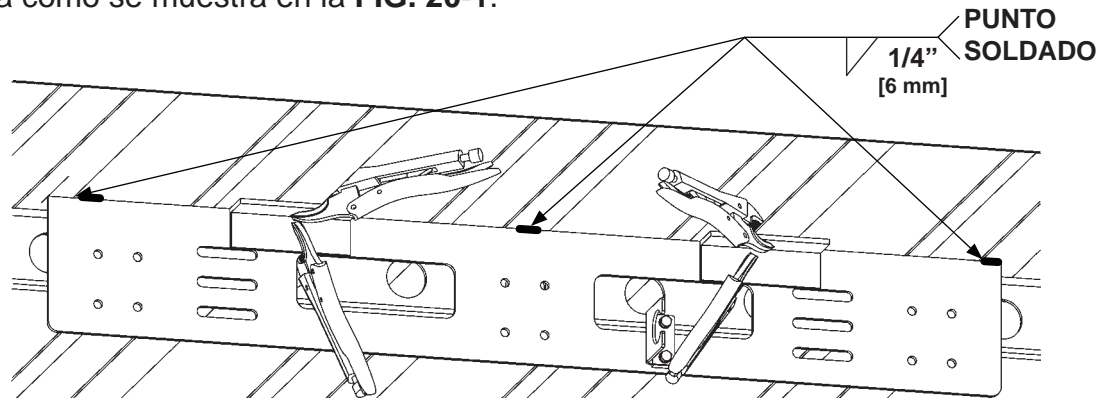
FIG. 19-1B

PASO 2 - SOLDAR PLACA LATERAL - CONT.

PRECAUCIÓN

Para proteger la pintura original, se debe eliminar una franja de pintura de 3" [7.6 cm] de ancho en todas las partes que deberán soldarse.

8. Suelde con puntos de soldadura la placa lateral derecha como se muestra en la **FIG. 20-1**.

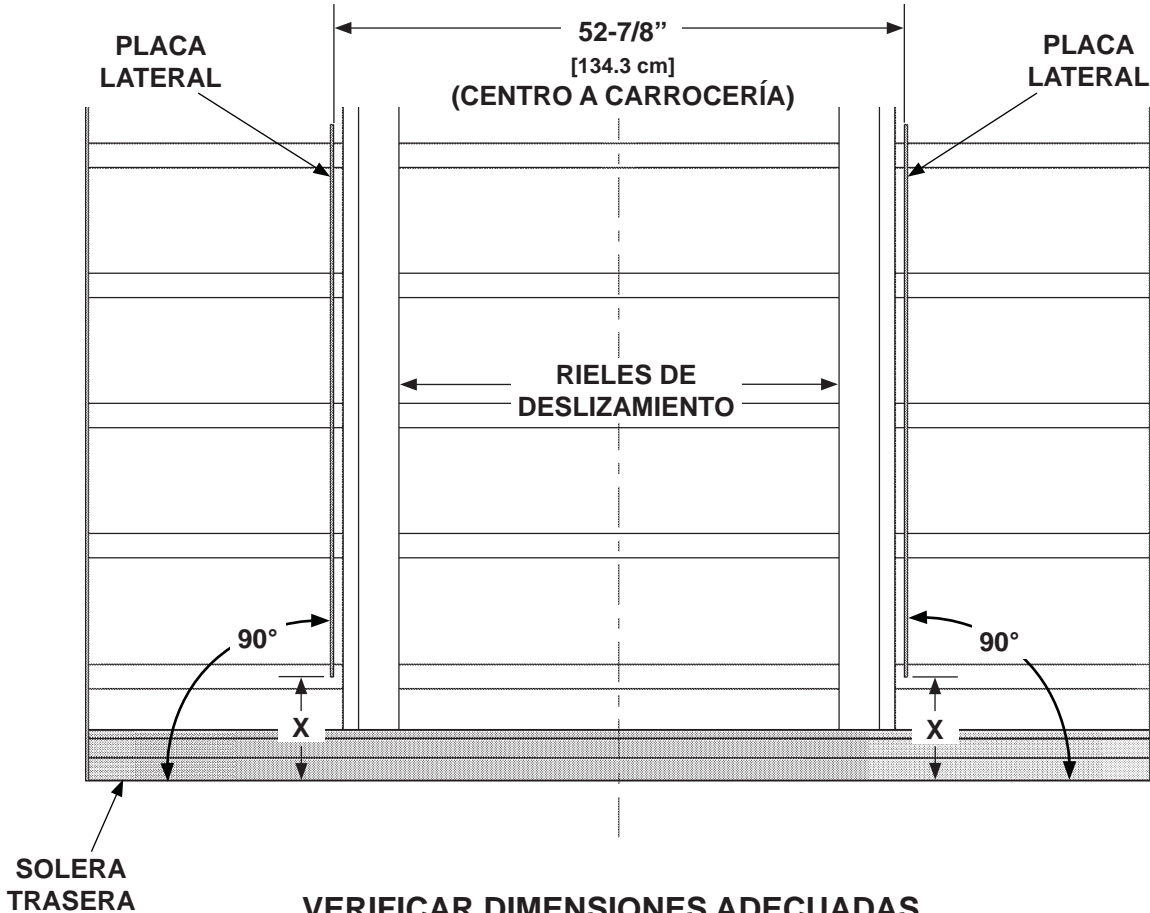


**SOLDAR CON PUNTOS PLACAS LATERALES A TRAVESAÑOS
FIG. 20-1**

9. Retire las abrazaderas y los 2 perfiles angulares.
10. Repita los pasos 1 a 9 para la placa lateral izquierda.

PASO 2 - SOLDAR PLACA LATERAL - CONT.

11. Asegúrese de tener las dimensiones correctas. Para travesaños de 3" [7.6 cm], consulte la FIG. 21-1 y TABLA 21-1. Para travesaños de 4" [10.1 cm] consulte la FIG. 21-1 y TABLA 21-2.



VERIFICAR DIMENSIONES ADECUADAS

FIG. 21-1

Altura de cama		Distancia ("X")	
pulg.	cm.	pulg.	cm.
46"	116.8	10-3/8"	26.5
47"	119.3	10-3/8"	
48"	121.9	10-3/8"	
49"	124.4	10-3/8"	
50"	127	10-3/8"	
51"	129.5	10-3/8"	23.1
52"	132	9-1/8"	
53"	134.6	9-1/8"	

TRAVESAÑOS 3" [7.6 cm]
TABLA 21-1

Altura de cama		Distancia ("X")	
pulg.	cm.	pulg.	cm.
46"	116.8	10-3/4"	27.3
47"	119.3	10-3/4"	
48"	121.9	10-3/4"	
49"	124.4	9-9/16"	24.2
50"	127	9-9/16"	
51"	129.5	9-9/16"	20.9
52"	132	8-1/4"	
53"	134.6	8-1/4"	

TRAVESAÑOS 4" [10.1 cm]
TABLA 21-2

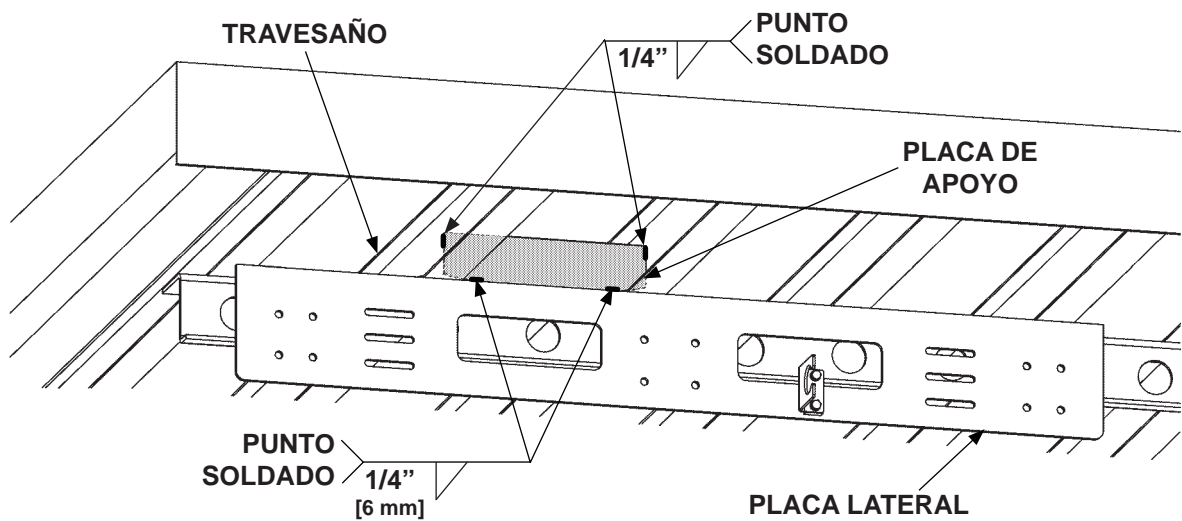
PASO 2 - SOLDAR PLACA LATERAL - CONT.

PRECAUCIÓN

Para proteger la pintura original, se debe eliminar una franja de pintura de 3" [7.6 cm] de ancho en todas las partes que deberán soldarse.

NOTA: Las placas de soporte están hechas para travesaños colocados a 12" [30.4 cm] de distancia entre si. Si ésta es menor, recorte las placas de soporte al largo adecuado.

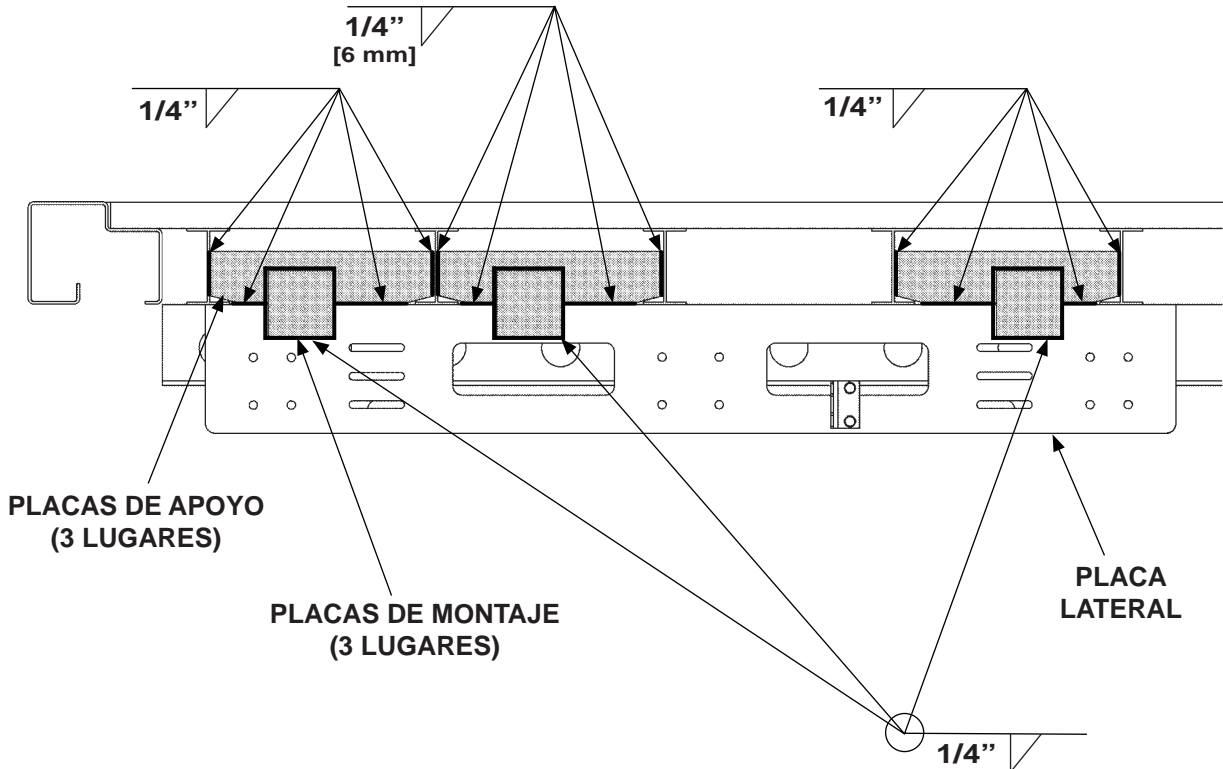
- Suelde con puntos de soldadura la placa lateral derecha y la placa de apoyo a los travesaños (**FIG. 22-1**). Repita para la placa lateral izquierda.



**SOLDAR CON PUNTOS LA PLACA LATERAL Y PLACA DE APOYO AL TRAVESAÑOS DEL VEHÍCULO (SE MUESTRA LADO DERECHO)
FIG. 22-1**

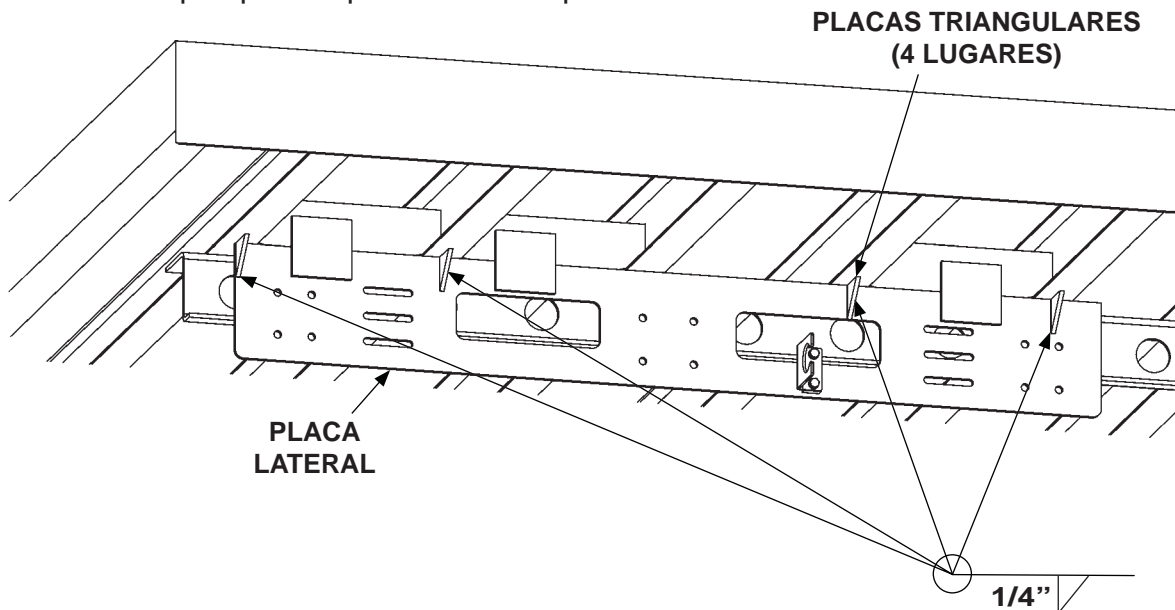
PASO 2 - SOLDAR PLACA LATERAL - CONT.

13. Suelde la placa lateral derecha, placas de soporte y placas de montaje como se muestra en la FIG. 23-1. Repita para la placa lateral izquierda.



SOLDAR PLACA LATERAL A TRAVESAÑOS (SE MUESTRA LADO DERECHO)
FIG. 23-1

14. Suelde las placas triangulares a la placa lateral derecha como se muestra en la FIG. 23-2. Repita para la placa lateral izquierda.



SOLDAR PLACAS TRIANGULARES A PLACA LATERAL
(SE MUESTRA LADO DERECHO)
FIG. 23-2

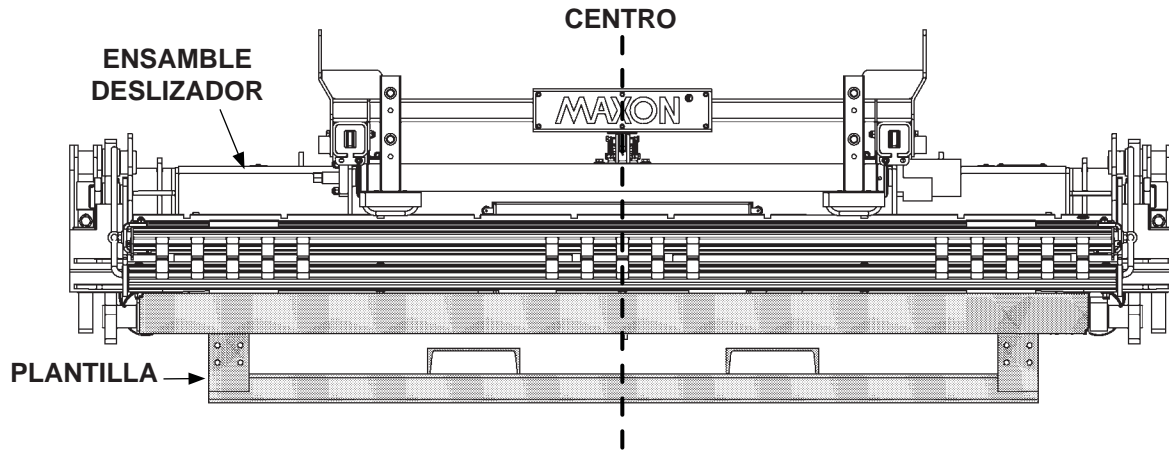
PASO 3 - COLOCAR ENSAMBLE DESLIZADOR SOBRE PLANTILLA OPCIONAL

NOTA: MAXON recomienda utilizar la plantilla opcional de instalación para elevar y manipular el ensamble deslizador debajo del vehículo.

Utilice un montacargas para colocar el ensamble deslizador sobre la plantilla de instalación.

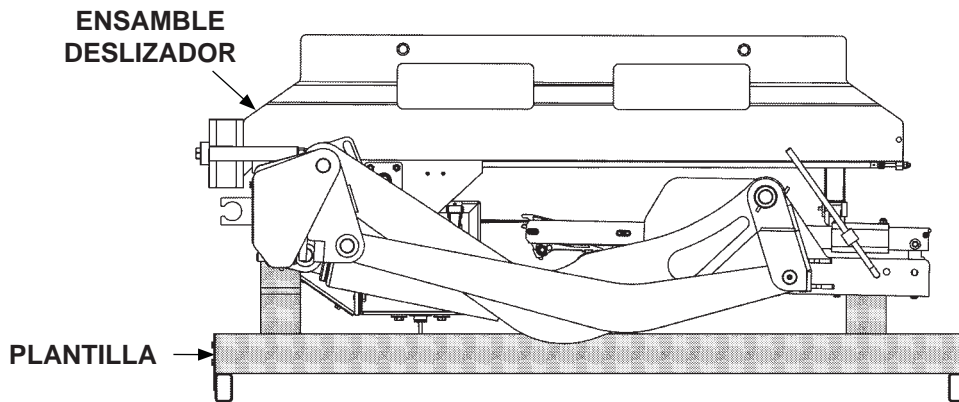
Asegúrese que el ensamble deslizador esté:

- Centrado sobre la plantilla (**FIG. 24-1**)
- Soportado correctamente por la plantilla (**FIG. 24-2**)



**ENSAMBLE DESLIZADOR CENTRADO
SOBRE LA PLANTILLA (VISTA FRONTAL)**

FIG. 24-1



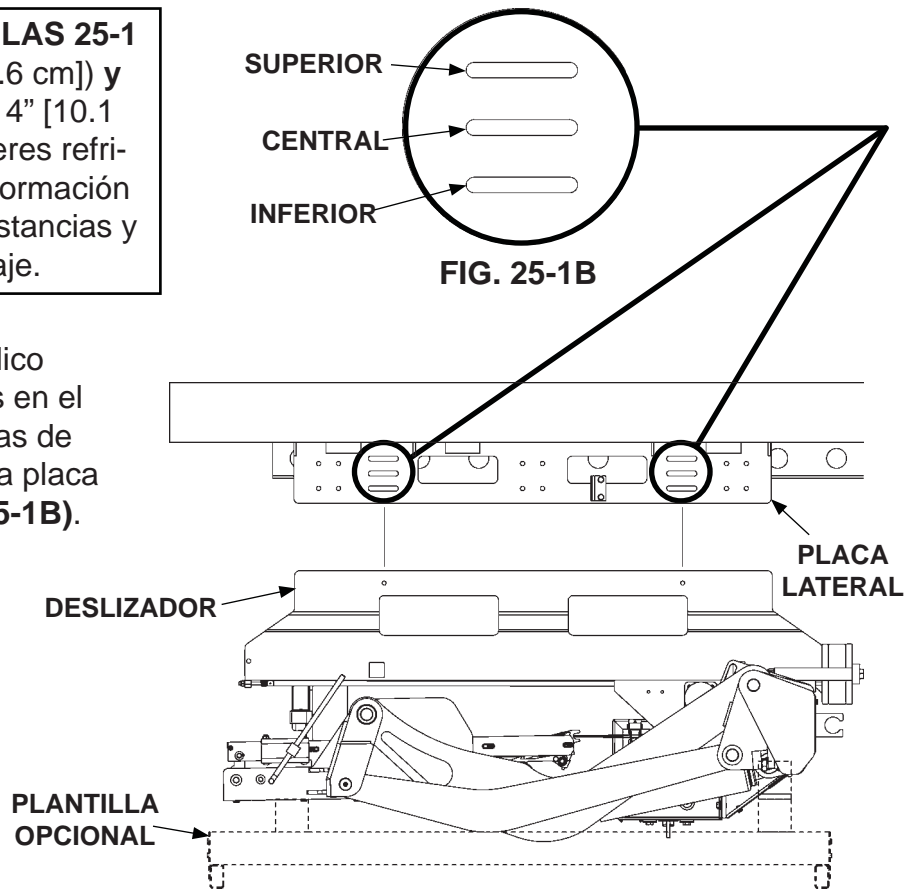
**ENSAMBLE DESLIZADOR SOPORTADO POR
LA PLANTILLA (VISTA LADO IZQUIERDO)**

FIG. 24-2

PASO 4 - ATORNILLAR ELEVADOR HIDRÁULICO

NOTA: Consulte las **TABLAS 25-1** (travesaños 3" [7.6 cm]) y **25-2** (travesaños 4" [10.1 cm]) y **25-3** (tráileres refrigerados) para información correcta sobre distancias y ranuras de montaje.

1. Eleve el elevador hidráulico para alinear los agujeros en el deslizador con las ranuras de montaje apropiadas en la placa lateral (**FIGS. 25-1A y 25-1B**).



ALINEAR DESLIZADOR CON PLACAS LATERALES (SE MUESTRA LADO DERECHO)
FIG. 25-1A

Altura de cama		Ranura
pulg.	cm.	
46"	116.8	Central
47"	119.3	Central
48"	121.9	Central
49"	124.4	Central
50"	127	Central
51"	129.5	Central
52"	132	Inferior
53"	134.6	Inferior

TRAVESAÑOS 3" [7.6 cm]
TABLA 25-1

Altura de cama		Ranura
pulg.	cm.	
46"	116.8	Superior
47"	119.3	Superior
48"	121.9	Superior
49"	124.4	Central
50"	127	Central
51"	129.5	Central
52"	132	Inferior
53"	134.6	Inferior

TRAVESAÑOS 4" [10.1 cm]
TABLA 25-2

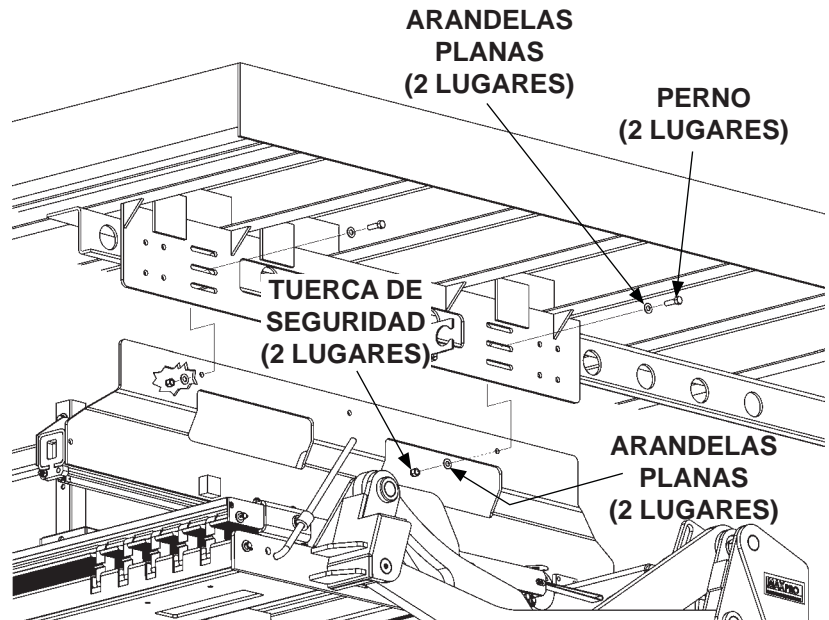
Altura de cama		Ranura
pulg.	cm.	
46"	116.8	Superior
47"	119.3	
48"	121.9	
49"	124.4	
50"	127	
51"	129.5	
52"	132	
53"	134.6	

TRÁILER REFRIGERADO
TABLA 25-3

PASO 4 - ATORNILLAR ELEVADOR HIDRÁULICO - CONT.

NOTA: Utilice los pernos, tuercas y arandelas del Paso 1 para atornillar el elevador hidráulico.

2. Atornille el elevador hidráulico a la placa lateral derecha como se muestra en la **FIG. 26-1**. Repita para la placa lateral izquierda. Antes de apretar los pernos, coloque completamente el elevador hidráulico hacia la parte posterior de la carrocería del vehículo (**FIG. 26-2**).



**ATORNILLAR ELEVADOR HIDRÁULICO
A LAS PLACAS LATERALES
(SE MUESTRA LADO DERECHO)**

FIG. 26-1

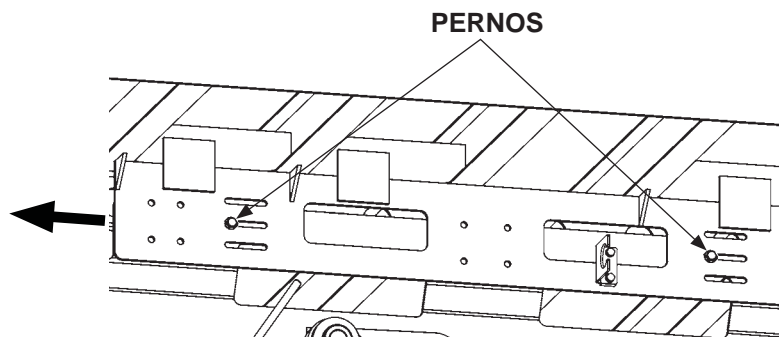
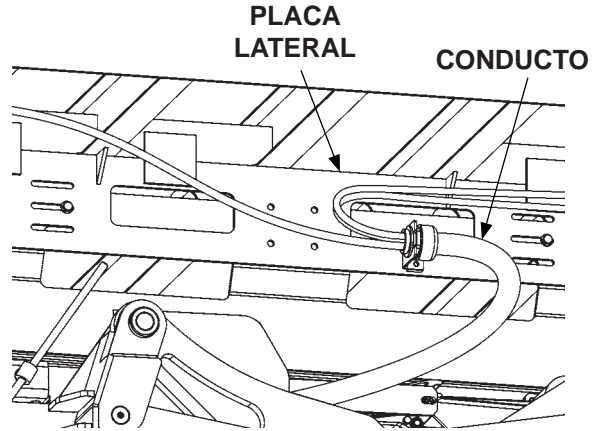


FIG. 26-2

PASO 5 - SOLDAR CONTROL EXTERNO Y SOPORTE

1. Vuelva a conectar el conducto a la placa lateral derecha como se muestra en la **FIG. 27-1**.



VOLVER A CONECTAR CONDUCTO A LA PLACA LATERAL DERECHA
FIG. 27-1

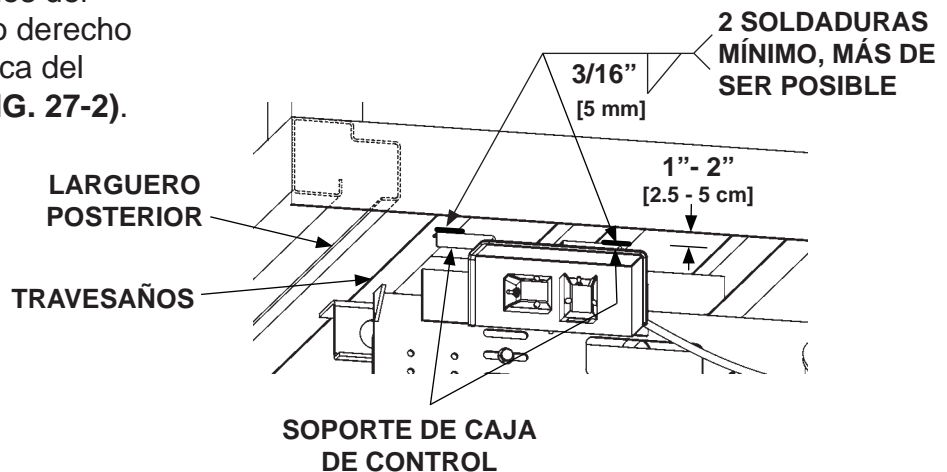
PRECAUCIÓN

Evite daños a la caja de interruptor de control. Asegúrese de que no sobresalga de la carrocería del vehículo al instalarla.

PRECAUCIÓN

Para proteger la pintura original, se debe eliminar una franja de pintura de 3" [7.6 cm] de ancho en todas las partes que deberán soldarse.

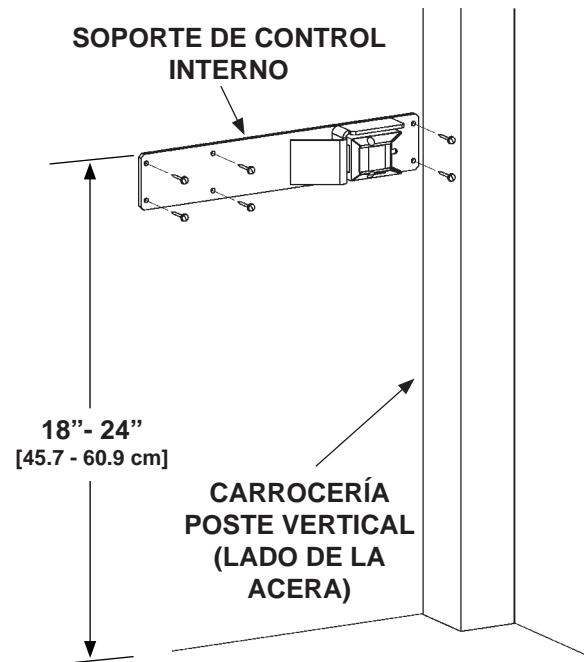
2. Suelde el soporte de la caja de control al travesaños del vehículo sobre el lado derecho (lado de la acera) cerca del larguero posterior. (**FIG. 27-2**).



SOPORTE DE CAJA DE CONTROL
SOLDAR SOPORTE A TRAVESAÑOS (CONTROLADOR DE INTERRUPTORES MOLDEADOS EXTERNOS)
FIG. 27-2

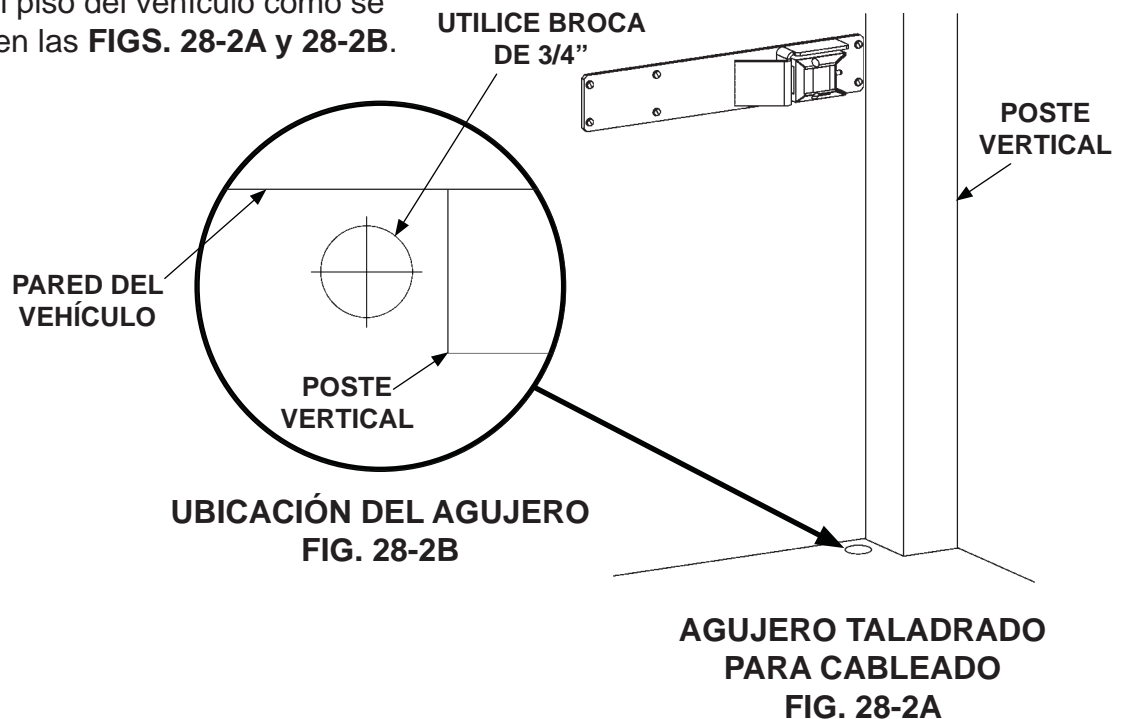
PASO 6 - ATORNILLAR INTERRUPTOR DE CONTROL INTERNO

1. Utilice el soporte del interruptor de control interno para señalar y taladrar 4 agujeros de montaje al lado del poste vertical (lado de la acera). Atornille la caja de control interno a la carrocería del vehículo con tornillos autorroscantes (**FIG. 28-1**).



**ATORNILLAR SOPORTE DE INTERRUPTOR INTERNO A CARROCERÍA DEL VEHÍCULO
FIG. 28-1**

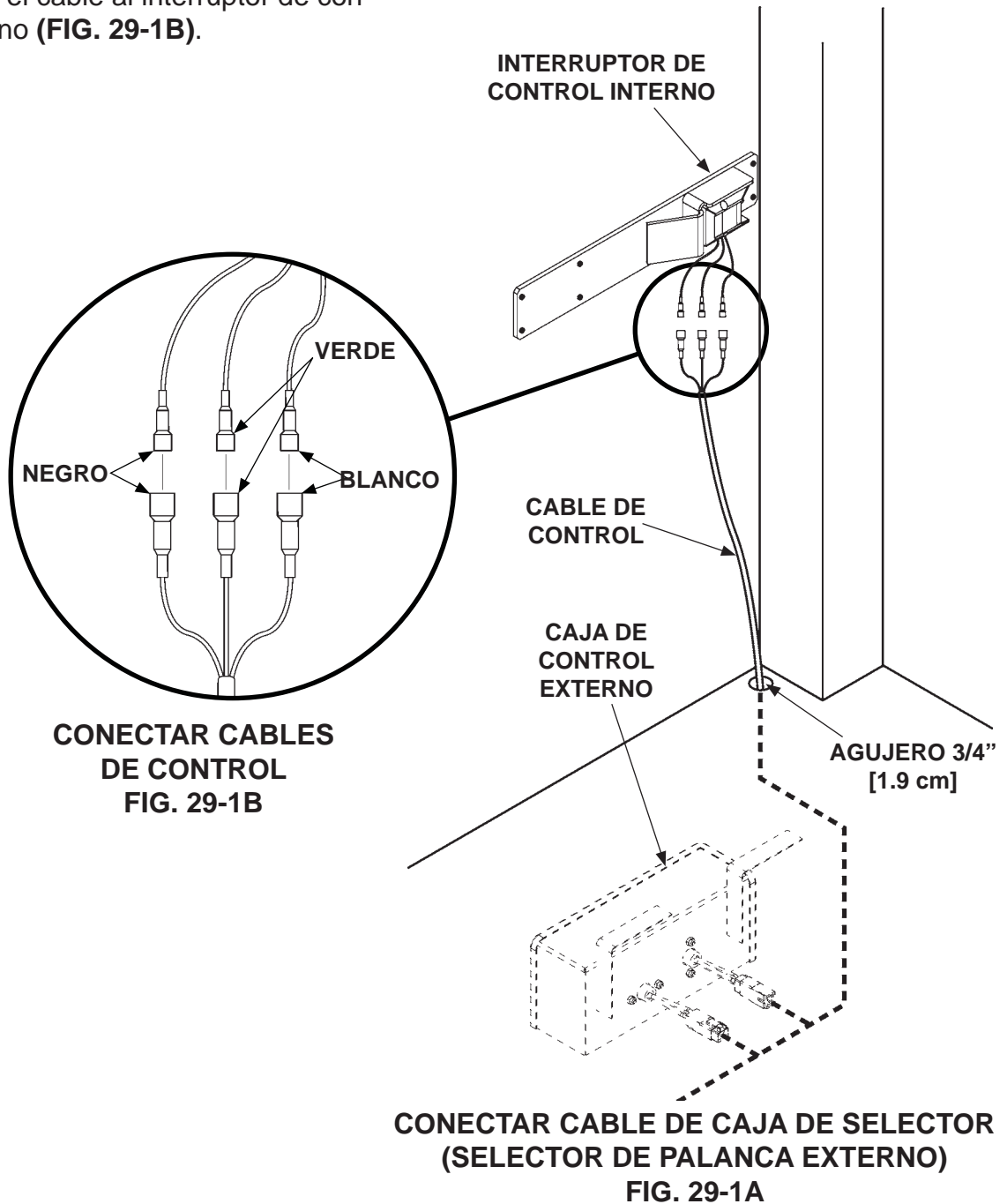
2. Taladre un agujero de 3/4" [1.9 cm] a través del piso del vehículo como se muestra en las **FIGS. 28-2A y 28-2B**.



**AGUJERO TALADRADO PARA CABLEADO
FIG. 28-2A**

PASO 6 - ATORNILLAR INTERRUPTOR DE CONTROL INTERNO - CONT.

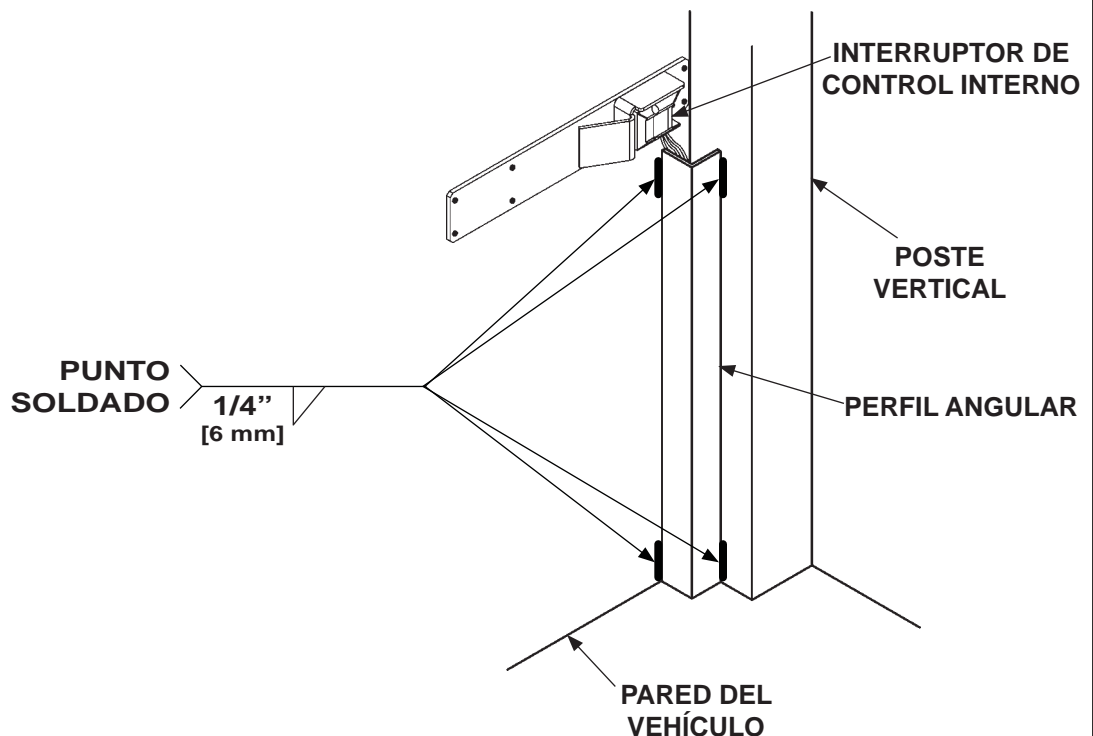
3. Instale el cable desde la caja de control externa debajo del vehículo (vea línea punteada, FIG. 29-1A, FIG. 31-1A), hacia arriba a través del piso del vehículo. Jale el cable a través del agujero de 3/4" (1.9 cm) (FIG. 29-1A).
4. Conecte el cable al interruptor de control interno (FIG. 29-1B).



PASO 6 - ATORNILLAR INTERRUPTOR DE CONTROL INTERNO - CONT.

NOTA: MAXON recomienda utilizar un perfil angular para proteger el cableado del interruptor de control como se muestra en la siguiente ilustración. MAXON no suministra el perfil angular. De ser necesario, el instalador puede utilizar un método alternativo, tal como abrazaderas ahuladas y tornillos, para asegurar el cable a la carrocería del vehículo o poste vertical. Si se utilizan tornillos, asegúrese de que los tornillos no atraviesen la carrocería del vehículo.

5. Suelde con puntos de soldadura el perfil angular a la carrocería y poste del vehículo (**FIG. 30-1**).



INSTALAR CABLE DE LA CAJA DEL CONTROL
FIG. 30-1

PASO 7 - INSTALAR MARCO Y CAJA DE LA BATERÍA OPCIONAL AL VEHÍCULO (SI ESTÁ EQUIPADO)

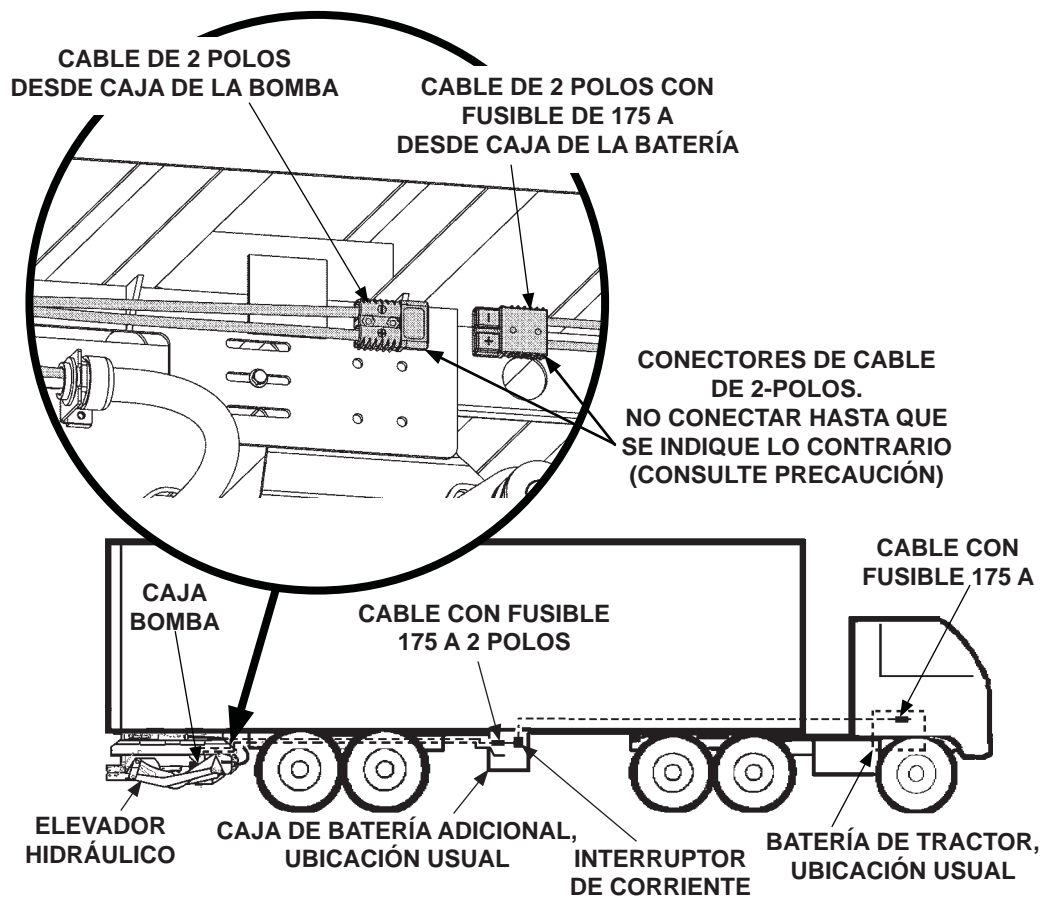
⚠ PRECAUCIÓN

Nunca instale un cable mientras esté energizado. Asegúrese que la batería esté desconectada. Siempre instale cables eléctricos alejados de partes móviles, líneas de freno, bordes filosos y sistemas de escape de gases de combustión. Evite hacer dobleces pronunciados en los cables. Una con firmeza. Si fuese necesario taladrar, primero verifique que la parte posterior de dicha zona para evitar daños a líneas de combustible, ventilación, freno o cables.

CONFIGURACIÓN RECOMENDADA

NOTA: Verifique que tanto la bomba, como todas las baterías estén conectadas de manera correcta a una tierra eléctrica en común del chasis.

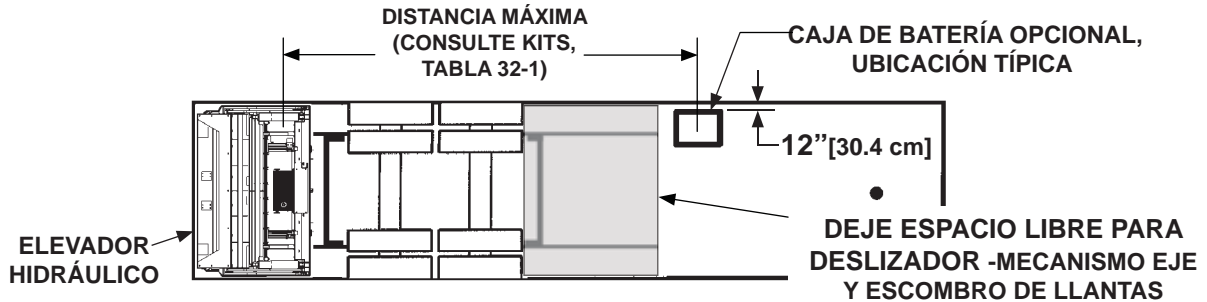
1. El elevador hidráulico y la caja de batería adicional usualmente se instalan en tráileres como se muestra en las **FIGS. 31-1 y 34-1**. Consulte las conexiones para batería y cable en las páginas siguientes.



INSTALACIÓN RECOMENDADA DE ELEVADOR Y CAJA DE LA BATERÍA ADICIONAL EN TRÁILER
FIG. 31-1

PASO 7 - INSTALAR MARCO Y CAJA DE LA BATERÍA OPCIONAL AL VEHÍCULO (SI ESTÁ EQUIPADO) - CONT.

2. Para colocar correctamente el marco de caja de la batería en el tráiler, consulte la FIG. 32-1 y TABLA 32-1.



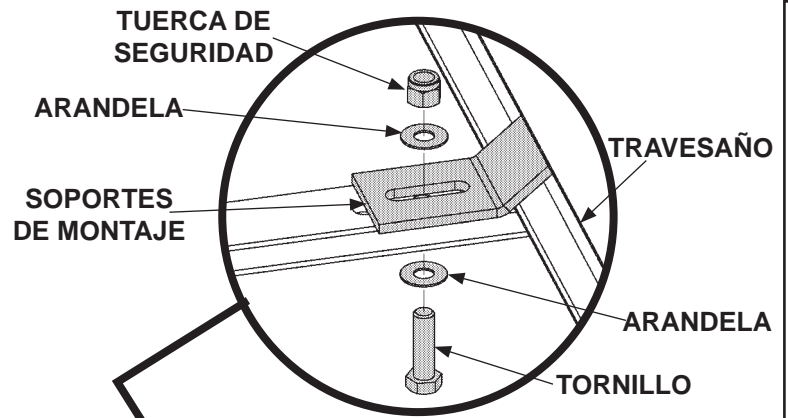
COLOCAR CAJA DE BATERÍA EN TRÁILERES CON EJE MÓVIL
FIG. 32-1

KITS DE CABLE	N/P
GPSLR 3' [91.4 cm] INSTALACIÓN DE BATERÍA	268802-01
GPSLR 10' [3 m] INSTALACIÓN DE BATERÍA	268802-02
GPSLR 20' [6 m] INSTALACIÓN DE BATERÍA	268802-03
GPSLR 60' [18.2 m] INSTALACIÓN DE BATERÍA	268802-04
GPSLR 30' [9.1 m] INSTALACIÓN DE BATERÍA	268802-05

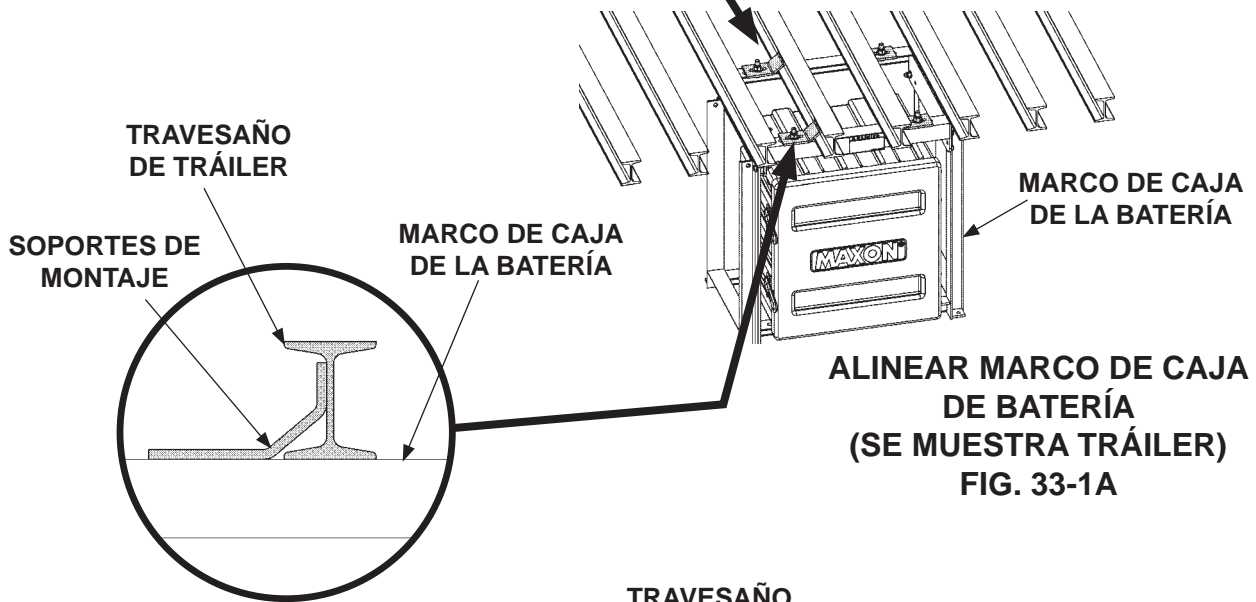
KITS DE INSTALACIÓN DE CAJA DE LA BATERÍA
TABLA 32-1

PASO 7 - INSTALAR MARCO Y CAJA DE LA BATERÍA OPCIONAL AL VEHÍCULO (SI ESTÁ EQUIPADO) - CONT.

3. Seleccione los agujeros en la parte superior del marco de la caja de la batería para alinear al ras los soportes de montaje con los travesaños. Consulte las **FIGS. 33-1A y 33-1B** para tráileres y **FIG. 33-2** para camiones. Atornille los soportes de montaje como se muestra en la **FIG. 33-1C**. Aplique un torque de **85-128 lb-ft [115-174 Nm]** a tuercas y tornillos.

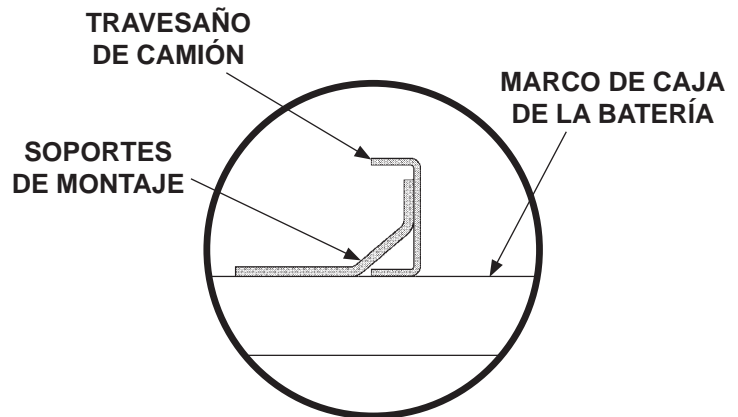


ATORNILLAR SOPORTES (8 LUGARES) FIG. 33-1C



ALINEAR MARCO DE CAJA DE BATERÍA (SE MUESTRA TRÁILER) FIG. 33-1A

SOPORTES A RAS PARA TRÁILER (8 LUGARES) FIG. 33-1B

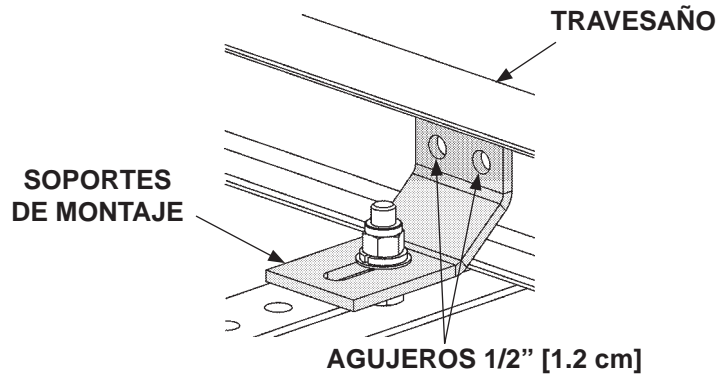


SOPORTES A RAS PARA CAMIONES (8 LUGARES) FIG. 33-2

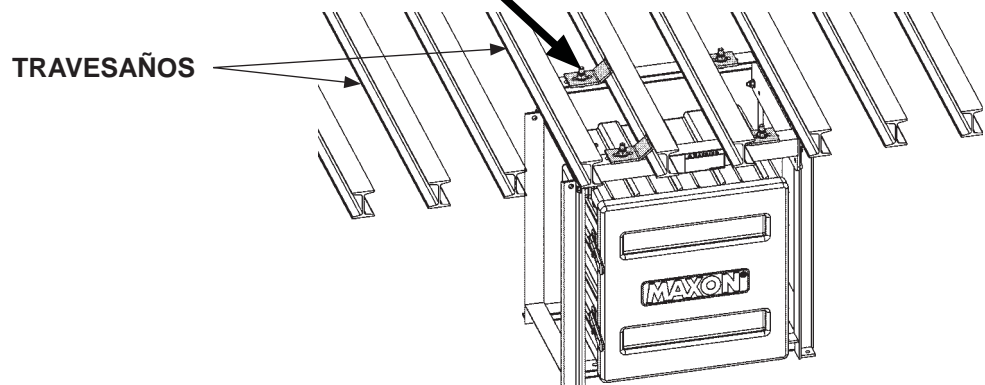
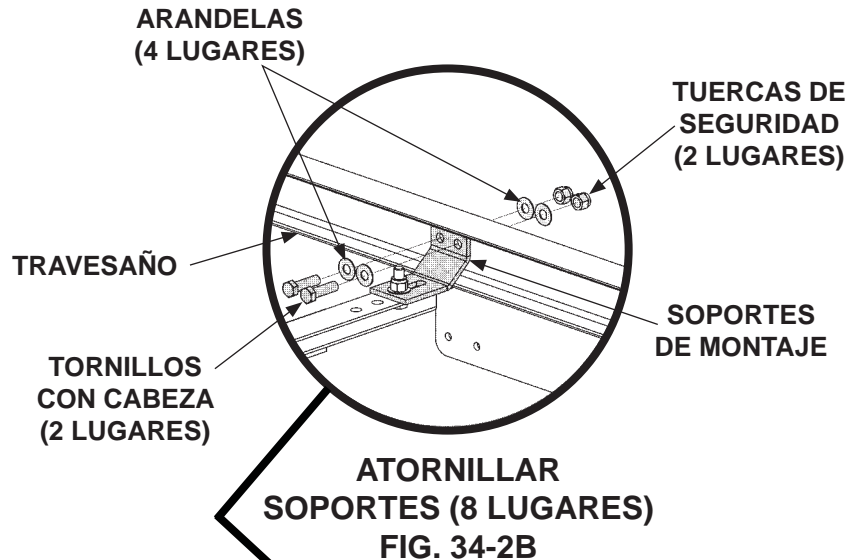
PASO 7 - INSTALAR MARCO Y CAJA DE LA BATERÍA OPCIONAL AL VEHÍCULO (SI ESTÁ EQUIPADO) - CONT.

NOTA: Si soldará los soportes de montaje a los travesaños, omita la instrucción 3.

4. Utilice los soportes de montaje como plantillas para marcar los agujeros, luego taladre el travesaño sobre las marcas (**FIG. 34-1**). Atornille los soportes de montaje como se muestra en las **FIGS. 34-2A y 34-2B**. Aplique un torque de **85-128 lb-ft [115-174 Nm]** a pernos y tuercas.



MARCAR Y TALADRAR LOS AGUJEROS EN LOS SOPORTES
FIG. 34-1



ATORNILLAR MARCO DE CAJA DE LA BATERÍA
FIG. 34-2A

PASO 7 - INSTALAR MARCO Y CAJA DE LA BATERÍA OPCIONAL AL VEHÍCULO (SI ESTÁ EQUIPADO) - CONT.

⚠ ADVERTENCIA

Las prácticas recomendadas para soldadura de partes en acero están contenidas en AWS (Sociedad Americana de Soldadura por sus siglas en inglés) D1.1 Código de Soldadura Estructural - Acero. Soldar incorrectamente puede provocar daños al elevador hidráulico, vehículo y lesiones a las personas.

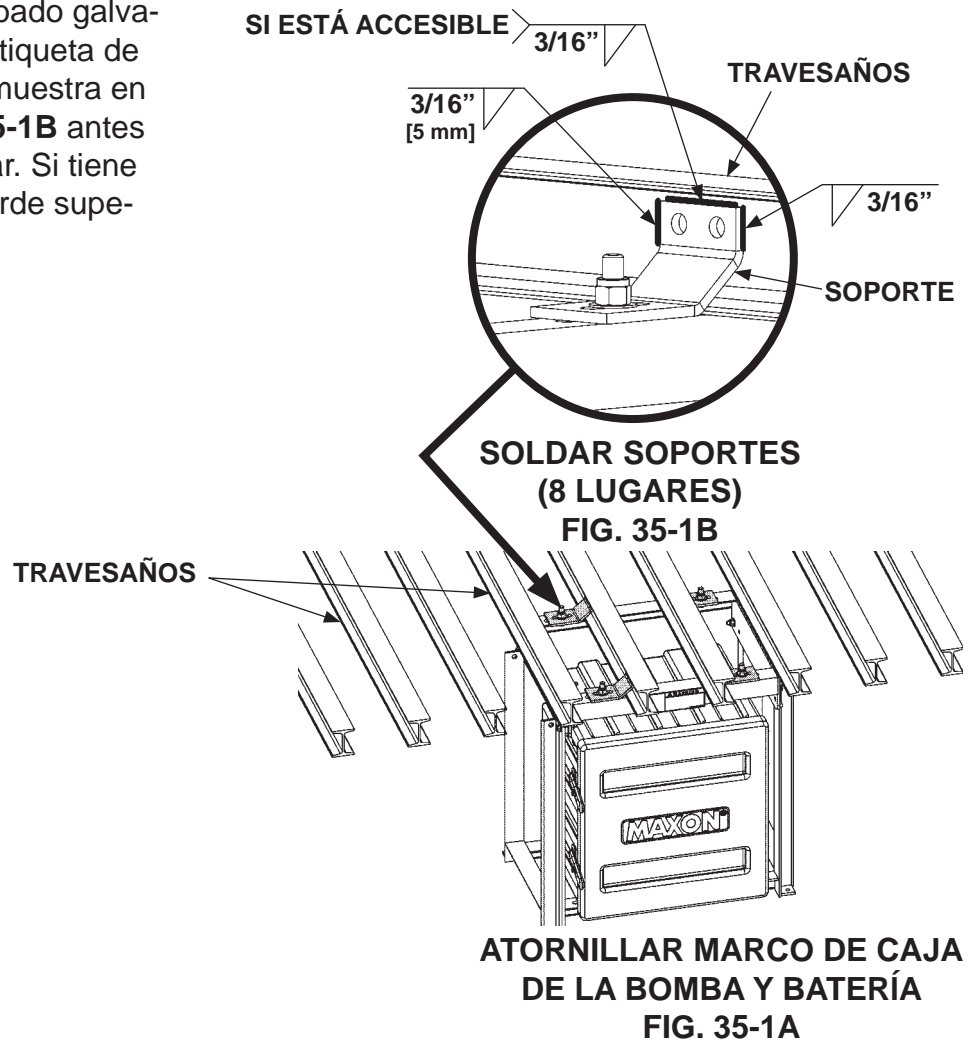
PRECAUCIÓN

Para evitar daños a los componentes dentro de caja de la bomba por efecto de las corrientes eléctricas asociadas al dispositivo de soldadura, conecte el cable a tierra directamente a la pieza que se va a soldar.

PRECAUCIÓN

Cubra la caja de la bomba y caja opcional de la batería con una cubierta resistente al fuego antes de soldar el marco de la caja de batería al vehículo.

5. Para marco con acabado galvanizado, consulte la etiqueta de advertencia que se muestra en las **FIGS. 35-1A y 35-1B** antes de comenzar a soldar. Si tiene acceso, suelde el borde superior de los soportes.



PASO 7 - INSTALAR MARCO Y CAJA DE LA BATERÍA OPCIONAL AL VEHÍCULO (SI ESTÁ EQUIPADO) - CONT.

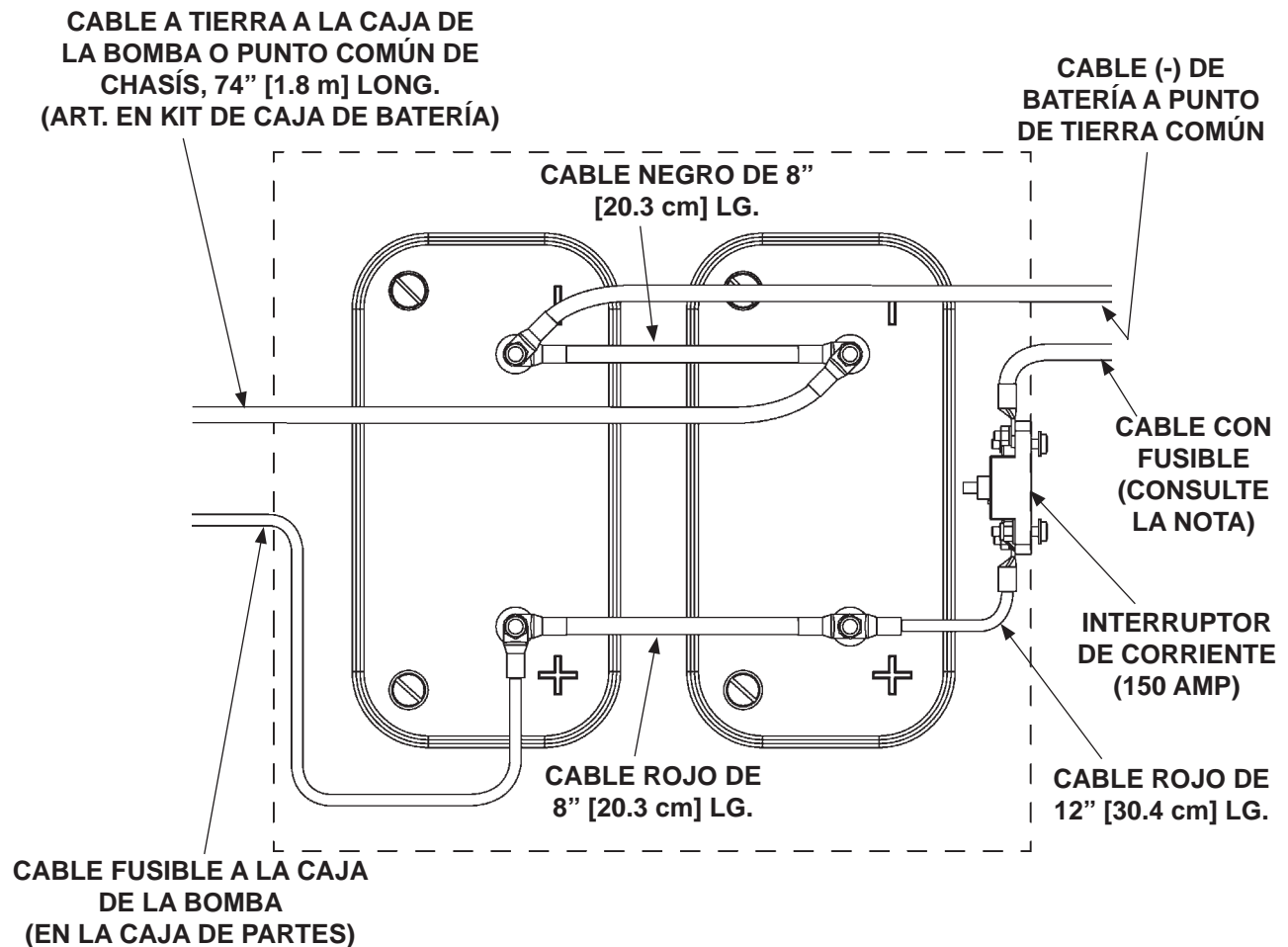
⚠ ADVERTENCIA

Antes de comenzar cualquier trabajo eléctrico, retire anillos, relojes y cualquier otro tipo de joyería.

NOTA: Siempre conecte el extremo con fusible del cable de alimentación eléctrica a la terminal positiva (+) de la batería.

NOTA: Para conectar líneas de carga, consulte las instrucciones que vienen en el kit de líneas de carga.

6. Conecte los cables de la batería, cables con fusible y cables de tierra para alimentación eléctrica de 12 voltios como se muestra en la **FIG. 36-1**.



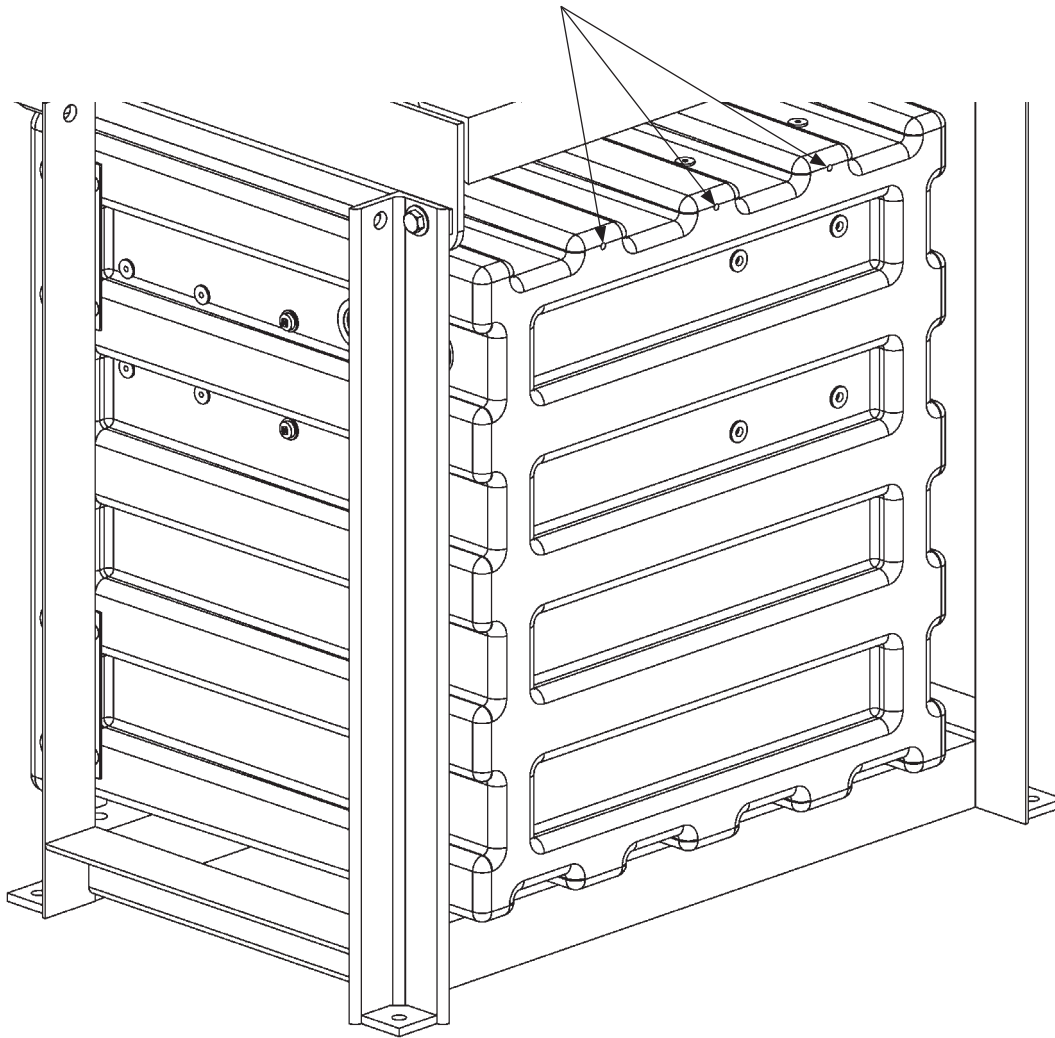
CONEXIONES DE BATERÍA DE 12 VOLTIOS PARA ALIMENTACIÓN ELÉCTRICA DE 12 VOLTIOS
FIG. 36-1

PASO 7 - INSTALAR MARCO Y CAJA DE LA BATERÍA OPCIONAL AL VEHÍCULO (SI ESTÁ EQUIPADO) - CONT.

⚠ ADVERTENCIA

Las baterías en carga producen gas de hidrógeno, un explosivo que se puede acumular en la caja de baterías. Asegúrese de que los tres agujeros de ventilación en la caja de baterías no estén cubiertos o tapados para evitar que el gas de hidrógeno se acumule.

AGUJEROS DE VENTILACIÓN



ENSAMBLE CAJA DE BATERÍA
(SE MUESTRA VISTA POSTERIOR)

FIG. 37-1

PASO 7 - INSTALAR MARCO Y CAJA DE LA BATERÍA OPCIONAL AL VEHÍCULO (SI ESTÁ EQUIPADO) - CONT.

ENSAMBLE DE CAJA DE BATERÍA

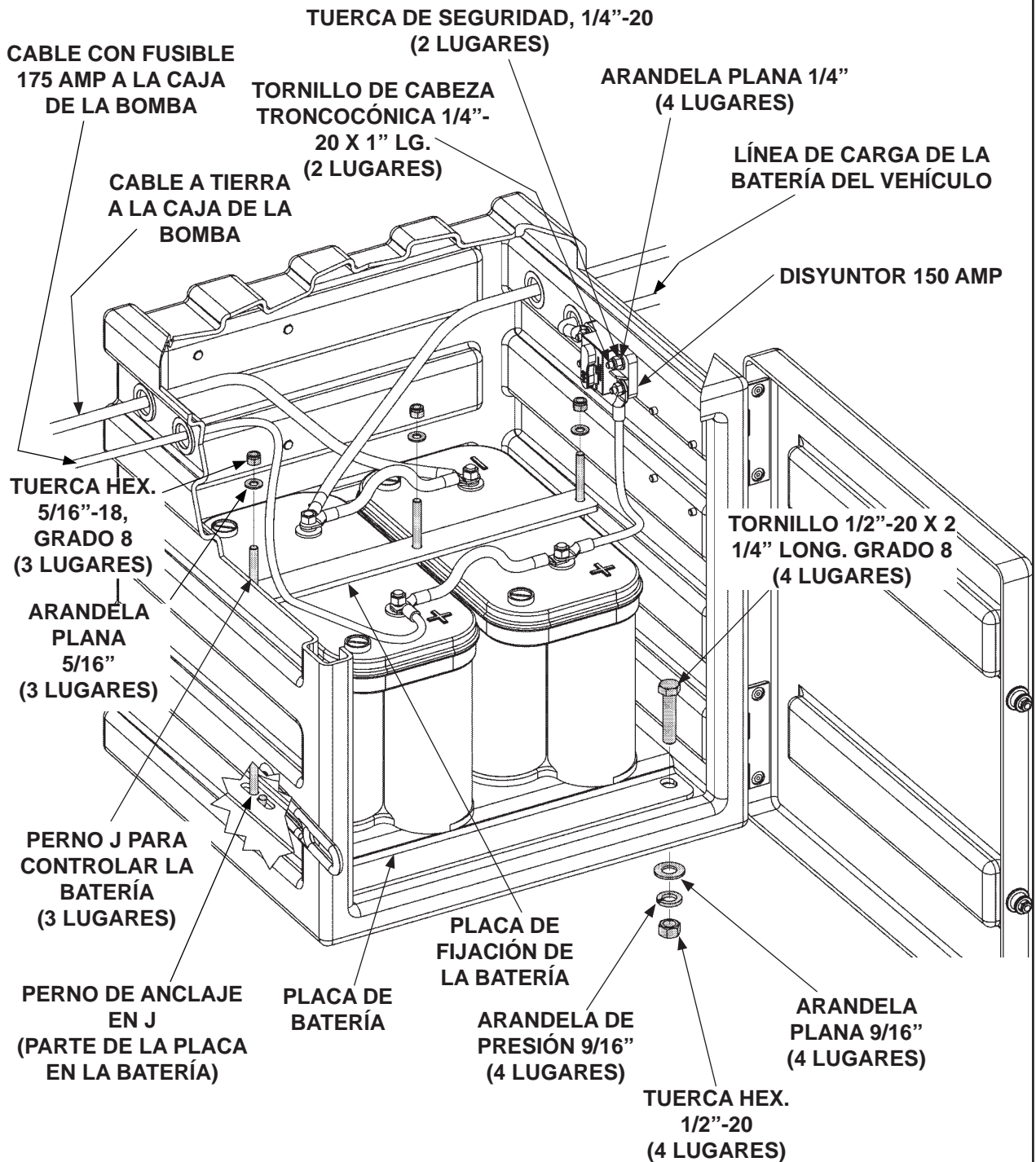


FIG. 38-1

PASO 8 - INSTALAR CABLE DE ALIMENTACIÓN ELÉCTRICA

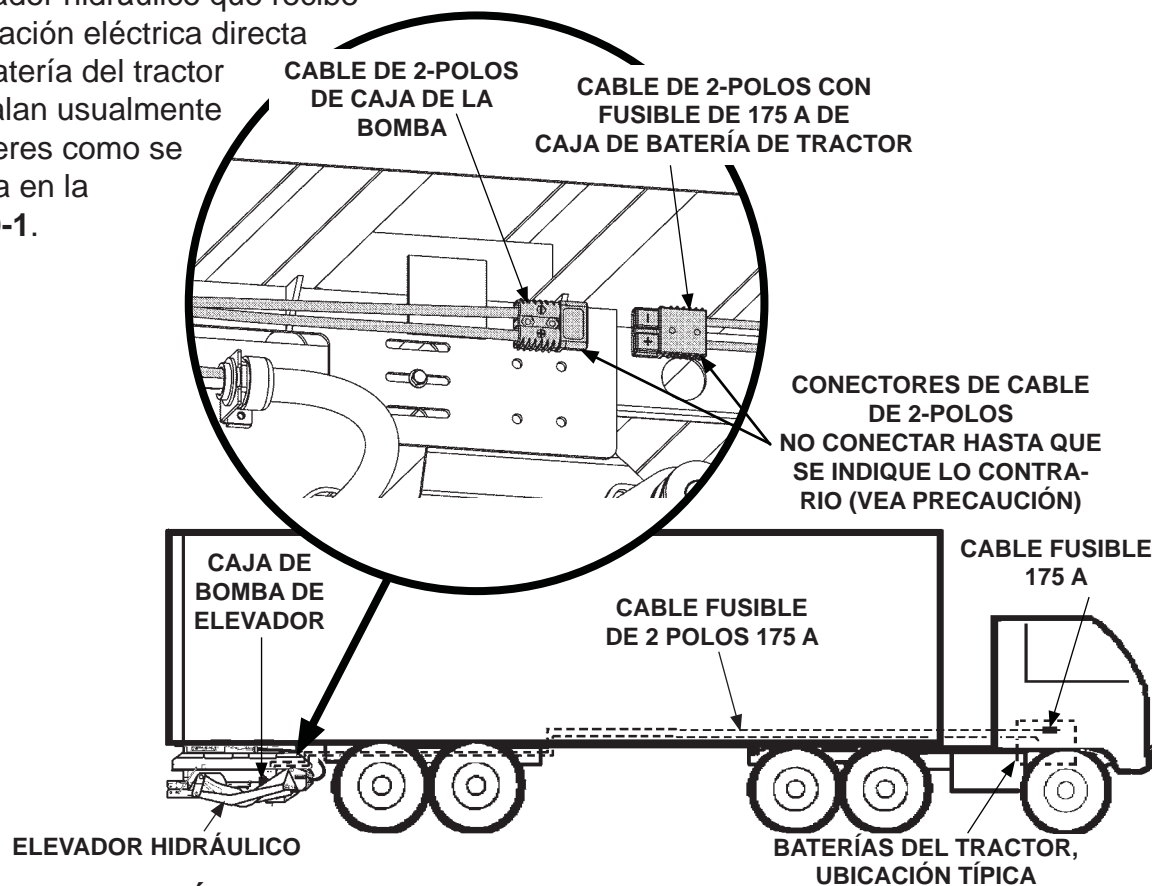
⚠ PRECAUCIÓN

Nunca instale un cable mientras esté energizado. Asegúrese que la batería esté desconectada. Siempre instale cables eléctricos alejados de partes móviles, líneas de freno, bordes filosos y sistemas de escape de gases de combustión. Evite hacer dobleces pronunciados en los cables. Adjunte con firmeza. Si fuese necesario taladrar, primero verifique que la parte posterior de dicha zona para evitar daños a líneas de combustible, ventilación, freno o cables.

NOTA: Verifique que la bomba y todas las baterías que alimentan el elevador hid. estén correctamente conectadas a un mismo punto de tierra del chasis.

CONFIGURACIÓN RECOMENDADA

1. El elevador hidráulico que recibe alimentación eléctrica directa de la batería del tractor se instalan usualmente en tráileres como se muestra en la **FIG. 39-1**.



INSTALACIÓN RECOMENDADA DEL ELEVADOR Y LA CAJA DE BATERÍA OPCIONAL EN TRÁILER

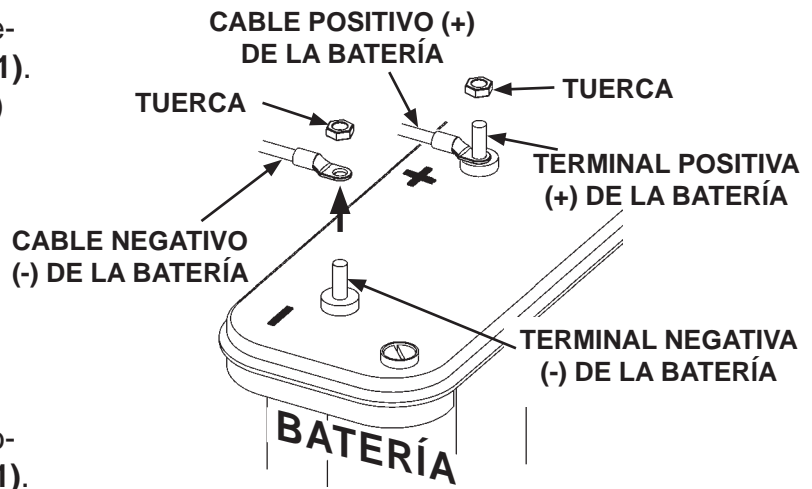
FIG. 39-1

2. Coloque el extremo con fusible del cable fusible de alimentación eléctrica de 2-polos lo más cercanamente posible a las baterías del tractor, como se muestra en la **FIG. 39-1**. Deje cable suficiente cerca de las baterías para alcanzar las terminales positiva (+) y negativa (-) sin tensionar el cable (después de conectar). Instale el cable de 2-polos de la batería, al cable de 2-polos de caja de la bomba. Asegure el cable de alimentación eléctrica al chasis del vehículo.

PASO 8 - INSTALAR CABLE DE ALIMENTACIÓN ELÉCTRICA - CONT.

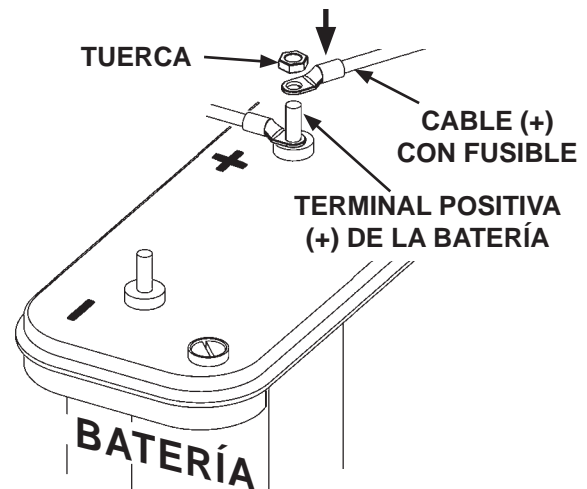
NOTA: MAXON recomienda utilizar grasa dieléctrica en todas las conexiones eléctricas.

3. Retire la tuerca de la terminal negativa (-) de la batería (FIG. 40-1). Desconecte el cable negativo (-) de la batería (FIG. 40-1).



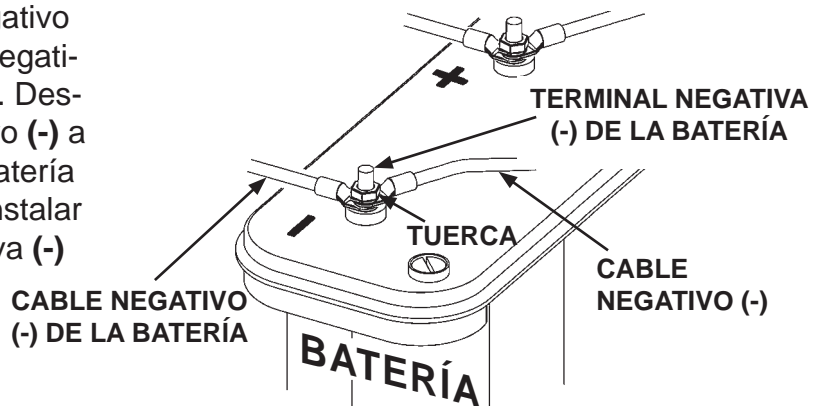
DESCONECTAR CABLE (-) DE LA BATERÍA
FIG. 40-1

5. Conecte el cable fusible positivo (+) a la terminal positiva (+) de la batería (FIG. 40-2). Luego, vuelva a instalar la tuerca en la terminal positiva (+) de la batería (FIG. 40-2).



CONECTAR CABLE FUSIBLE (+) DE LA BATERÍA
FIG. 40-2

6. Vuelva a conectar el cable negativo (-) de la batería a la terminal negativa (-) de la batería (FIG. 40-3). Después, conecte el cable negativo (-) a la terminal negativa (-) de la batería (FIG. 40-3). Luego, vuelva a instalar la tuerca en la terminal negativa (-) de la batería (FIG. 40-3).



VOLVER A CONECTAR CABLES DE BATERÍA
FIG. 40-3

PASO 9 - CONECTAR ALIMENTACIÓN ELÉCTRICA

Conecte el cable de alimentación eléctrica como se muestra en la FIG. 41-1.

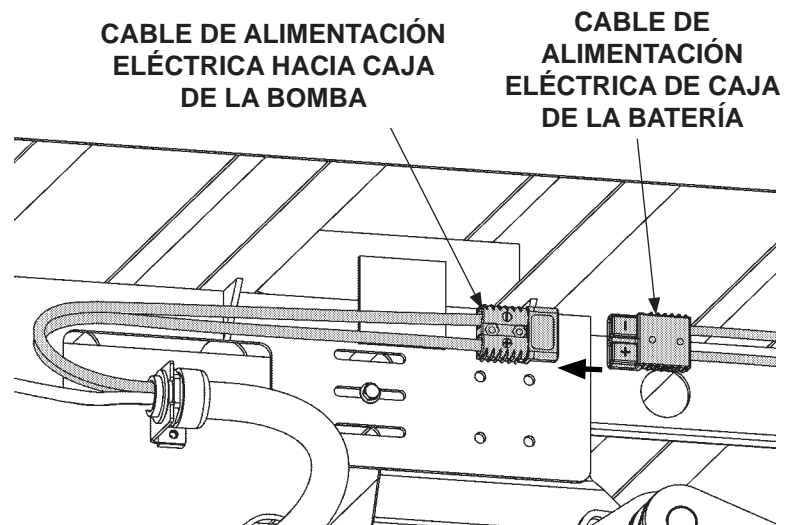


FIG. 41-1

PASO 10 - VERIFICAR EL FLUIDO HIDRÁULICO

PRECAUCIÓN

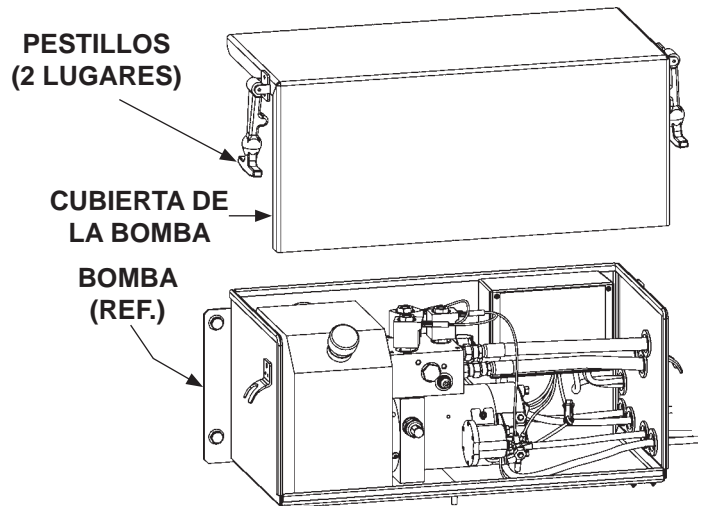
No permita que entre suciedad, agua y otros contaminantes al sistema hidráulico. Antes de quitar el tapón de llenado del depósito, tapón de drenaje y líneas hidráulicas, limpie los contaminantes que pudiesen ingresar al sistema hidráulico. También proteja estas entradas de cualquier contaminación accidental.

NOTA: Utilice el grado correcto de fluido hidráulico para el clima de su localidad.

+50 a +120 °F [10 a 49 °C] - Grado ISO 32
menor a +70 °F [21 °C] - Grado ISO 15 ó MIL-H-5606

Consulte las **TABLAS 43-1 y 43-2** para conocer las marcas recomendadas.

1. Despliegue y descienda el elevador a nivel de suelo.
2. Quite el seguro y abra la cubierta de la bomba (**FIG. 42-1**).
3. Inspeccione el nivel de fluido hidr. en el depósito de la siguiente manera. Con la plataforma sobre el suelo, el nivel debe estar como se muestra en la **FIG. 42-2**.



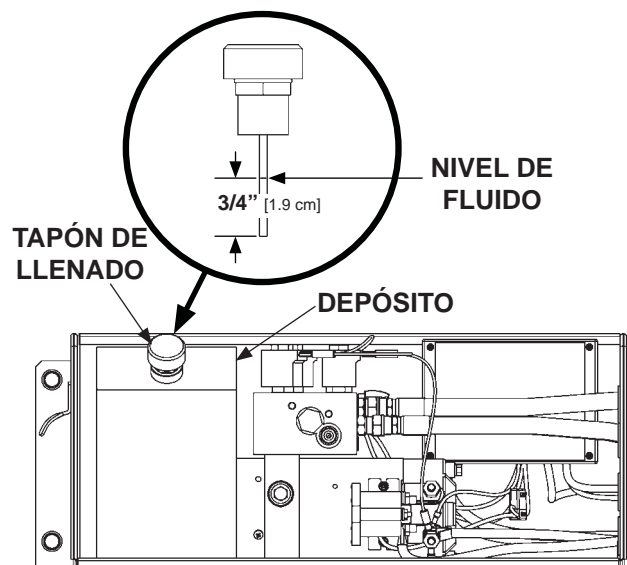
QUITAR/PONER SEGURO A LA CUBIERTA DE LA BOMBA

FIG. 42-1

PRECAUCIÓN

No agregue fluido hidráulico al depósito hasta la marca "FULL" (lleno). El fluido podría derramarse.

4. Si se requiere, agregue fluido hidr. al depósito de la siguiente manera. Quite el tapón de llenado (**FIG. 42-2**). Llene el depósito con fluido hidr. hasta alcanzar 3/4" [1.9 cm] de la varilla graduada (**FIG. 42-2**). Vuelva a colocar el tapón de llenado (**FIG. 42-2**).



NIVEL DE FLUIDO HIDRÁULICO EN LA BOMBA

FIG. 42-2

PRECAUCIÓN

Se debe asegurar la cubierta de la bomba para evitar que ésta se convierta en un riesgo. Asegure los pestillos de la cubierta de la bomba.

5. Cierre y coloque los pestillos de la cubierta de la bomba **FIG. 42-1**.

PASO 10 - VERIFICAR EL FLUIDO HIDRÁULICO - CONT.

ACEITE HIDRÁULICO ISO 32	
MARCAS RECOMENDADAS	NÚMERO DE PARTE
CHEVRON	HIPERSYN 32
KENDALL	GOLDEN MV
SHELL	TELLUS S2 VX 32
EXXONMOBIL	UNIVIS N-32, DTE-24

TABLA 43-1

ACEITE HIDRÁULICO ISO 15 Ó MIL-H-5606	
MARCAS RECOMENDADAS	NÚMERO DE PARTE
CHEVRON	FLUID A, AW-MV-15
KENDALL	GLACIAL BLU
SHELL	TELLUS S2 VX 15
EXXONMOBIL	UNIVIS HVI-13
PHILLIPS 66	ARCTIC LOW POUR
ROSEMEAD	THS FLUID 17111

TABLA 43-2

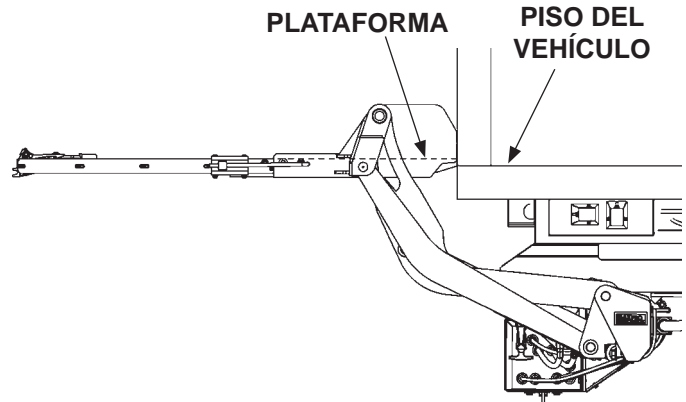
PASO 11 - NIVELAR PLATAFORMA

PRECAUCIÓN

Opere el elevador hidráulico con cuidado hasta completar la instalación

NOTA: Consulte la etiqueta **Instrucciones de operación** y etiquetas de **ADVERTENCIA Y PRECAUCIÓN** aplicables.

1. Eleve la plataforma por sobre el nivel del piso del vehículo (FIG. 44-1).



PLATAFORMA SOBRE PISO DEL VEHÍCULO
FIG. 44-1

2. Afloje los pernos en ambas placas laterales (FIG. 44-2). Descienda la plataforma hasta quedar a ras con el piso del vehículo (FIG. 44-3). Después empuje ligeramente el elevador hidr. hacia adelante hasta que el talón de la plataforma haga contacto con la solera trasera del vehículo (FIG. 44-3). Luego apriete los pernos. Aplique un torque de **120 lb-ft [162.7 Nm]** a cada perno.

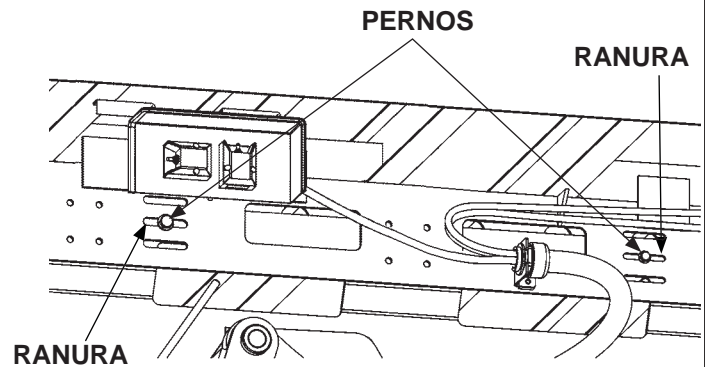
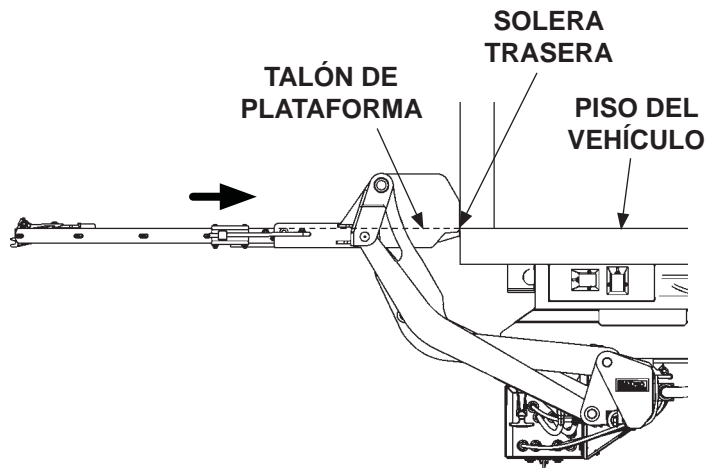


FIG. 44-2



PLATAFORMA AL RAS CON PISO DEL VEHÍCULO
FIG. 44-3

PASO 12 - ATORNILLADO FINAL

NOTA: Taladre 6 agujeros a través de cada lado del marco del deslizador para atornillar las placas laterales derecha e izquierda al marco del deslizador en el elevador hidráulico. (Vea FIGS. 45-1A, 45-1B, 45-1C y 45-1D.)

NOTA: Si se están utilizando las ranuras centrales para atornillar el elevador hidráulico, y si el chasis del vehículo interfiere con los pernos colocados en los agujeros superiores (FIG. 45-1C), puede utilizar los agujeros inferiores.

1. Utilice las placas laterales como plantillas para taladrar 6 agujeros (1/2" [1.2 cm] diám.) en el marco del deslizador (FIG. 45-1A). Repita para el lado izquierdo.

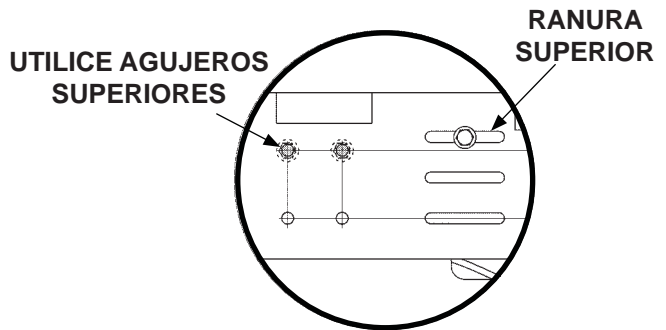


FIG. 45-1B

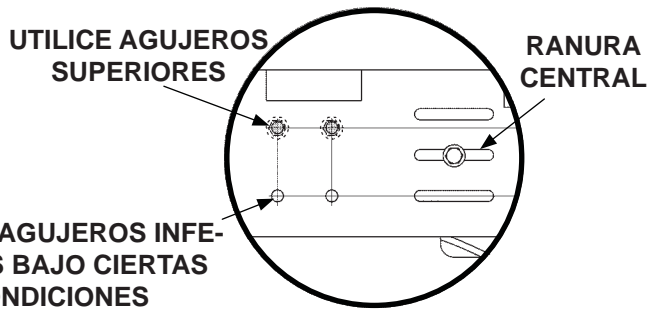


FIG. 45-1C

UTILICE AGUJEROS INFERIORES BAJO CIERTAS CONDICIONES (VEA 2DA. NOTA)

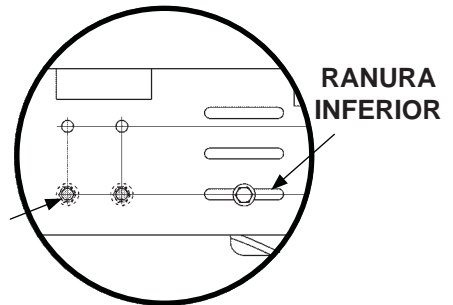


FIG. 45-1D

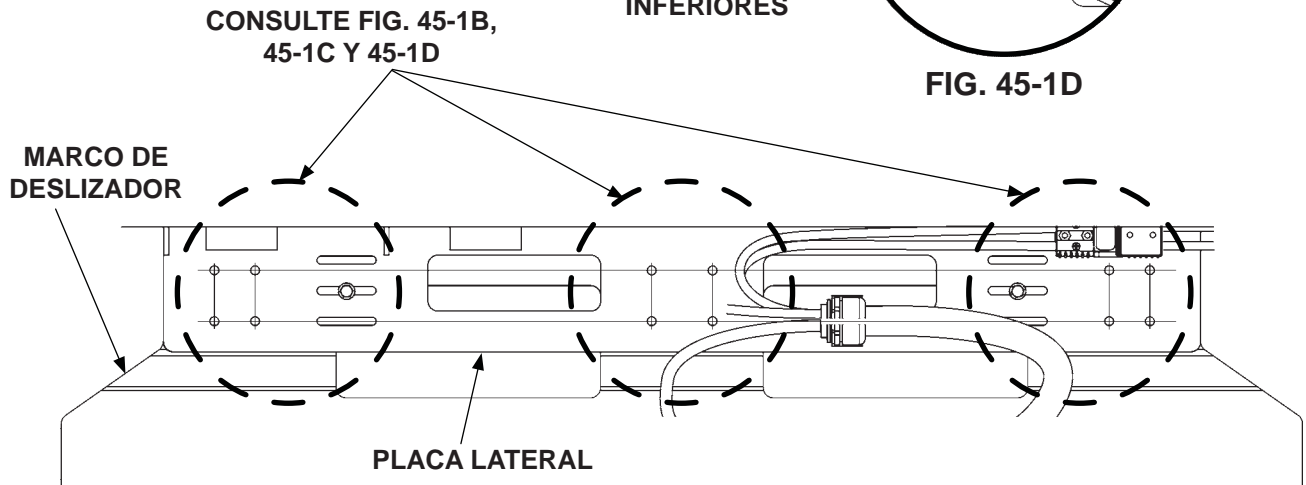


FIG. 45-1A

PASO 12 - ATORNILLADO FINAL - CONT.

2. Atornille la placa lateral derecha al marco del deslizador como se muestra en la **FIG. 46-1**. Repita para lado izquierdo. Aplique un torque de **120 lb-ft [162.7 Nm]** a cada perno.

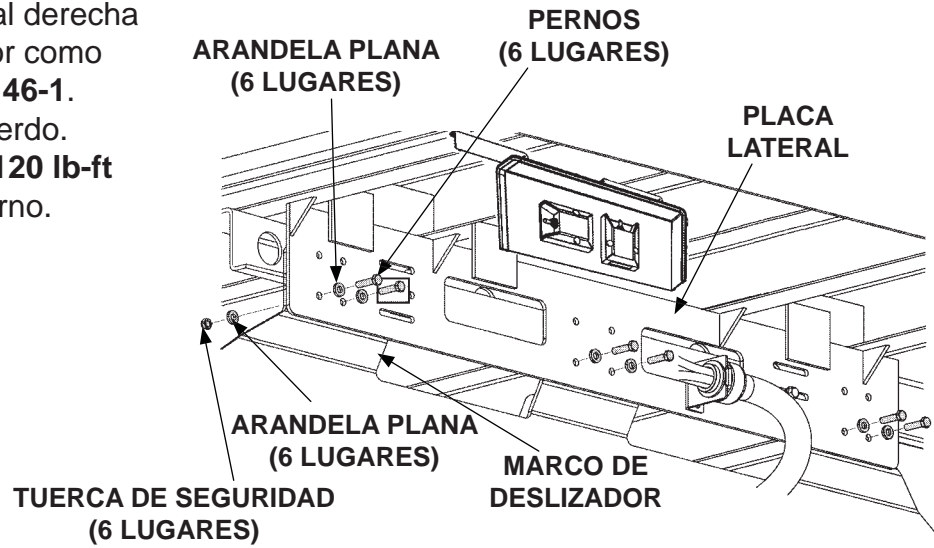
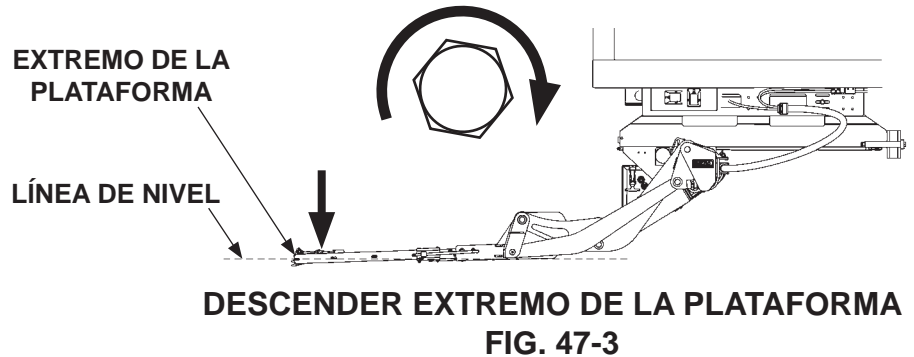
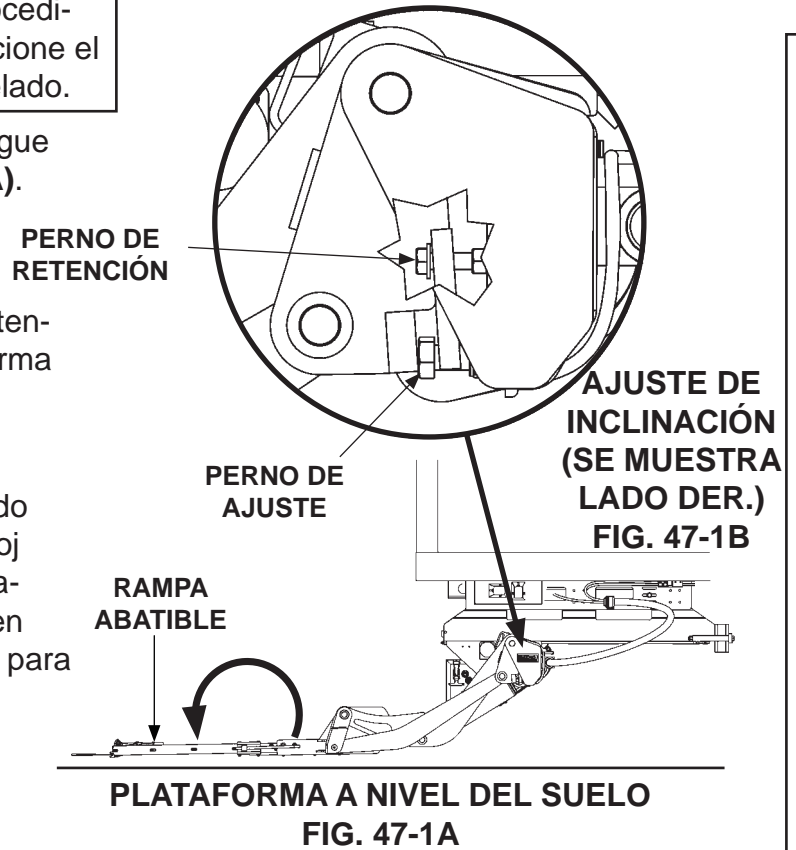


FIG. 46-1

PASO 13 - AJUSTAR PLATAFORMA

NOTA: Antes de realizar este procedimiento descargue y estacione el vehículo sobre suelo nivelado.

1. Descienda la plataforma y despliegue la plataforma abatible (**FIG. 47-1A**).
2. Afloje los pernos de ajuste y de retención en ambos lados de la plataforma (**FIG. 47-1B**).
3. Gire los pernos de ajuste en sentido contrario de las manecillas del reloj para inclinar el extremo de la plataforma hacia arriba (**FIG. 47-2**), o en sentido de las manecillas del reloj para inclinarla hacia bajo (**FIG. 47-3**).
4. Una vez que la plataforma esté ajustada, apriete los pernos de retención en ambos lados de la plataforma (**FIG. 47-1B**).



PASO 14 - INSTALAR TOPES A EJE MÓVIL (SI SE REQUIERE)

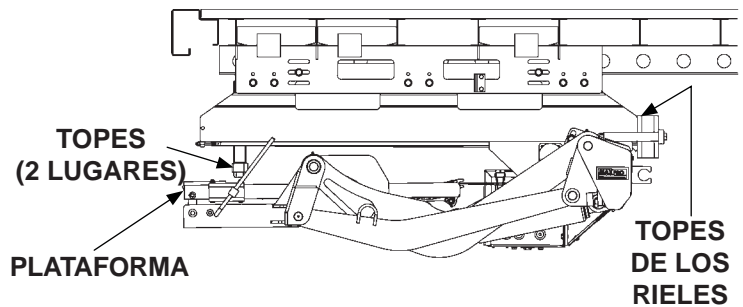
PRECAUCIÓN

El ensamble de eje móvil en el tráiler puede chocar con un elevador hidr. montado en los rieles de deslizamiento. Para evitar daños al elevador y al tráiler, coloque topes en los rieles para evitar que los ejes móviles golpeen el elevador. Consulte las dimensiones necesarias de espacio libre para el elevador en esta sección.

Si el elevador está instalado en un tráiler de eje móvil, instale topes en los rieles de deslizamiento para evitar que los ejes móviles golpeen contra el elevador hidráulico. Consulte la sección **REQUISITOS DEL VEHÍCULO** de este manual.

PASO 15 - COLOCAR CADENA DE SEGURIDAD

1. Guarde el elevador hidráulico hasta que alcance el fondo y el mecanismo deslizador toque los topes de los rieles. (FIG. 49-1).



ELEVADOR EN POSICIÓN GUARDADA
FIG. 49-1

2. Eleve la plataforma hasta que esté en contacto con los topes (FIG. 49-1).

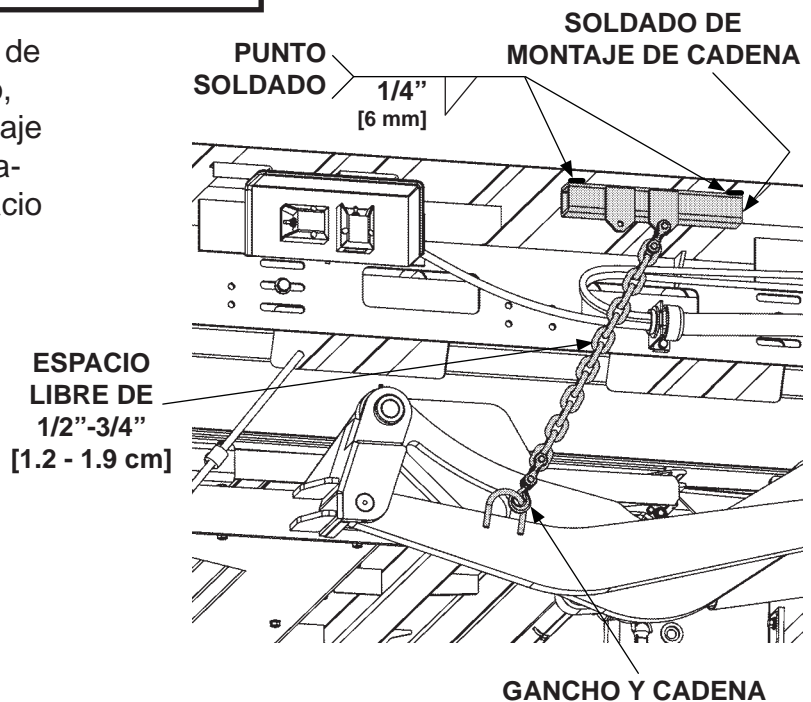
PRECAUCIÓN

Prevenga dañar las mangueras hidráulicas. Si soldará cerca de éstas, protéjalas con una cubierta resistente al calor, como una manta de soldadura.

PRECAUCIÓN

Para proteger la pintura original (si está equipada), remueva un área de pintura de 3" [8 cm] de ancho de todos los lados del área soldada antes de soldar.

3. Enganche la cadena al brazo de inclinación (FIG. 49-2). Luego, coloque el ensamble de montaje de la cadena debajo de los travesaños. Mantenga un espacio libre de cadena de 1/2" - 3/4" [1.2 - 1.9 cm].
4. Suelde con puntos de soldadura el ensamble de montaje de la cadena como se muestra en la FIG. 49-2.

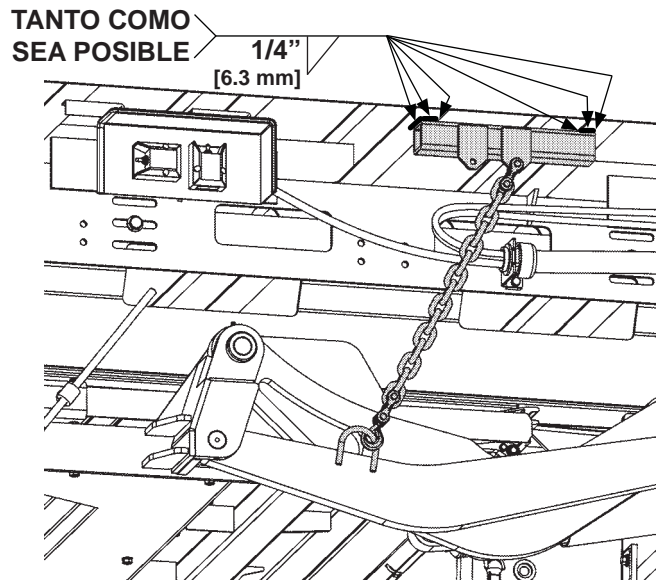


COLOCAR Y SOLDAR ENSAMBLE DE LA CADENA
FIG. 49-2

5. Enganche y desenganche la cadena del brazo de inclinación. El gancho debe poder liberarse fácilmente del brazo de inclinación (FIG. 49-2).

PASO 15 - COLOCAR CADENA DE SEGURIDAD (SÓLO MODELOS SIN CONTROLADOR) - CONT.

6. Cuando el ensamble de montaje de la cadena esté en la posición correcta, suelde completamente a los travesaños del vehículo como se muestra en la **FIG. 50-1**.



**FINALIZAR SOLDADURA DE ENSAMBLE DE CADENA
FIG. 50-1**

COLOCAR ETIQUETAS

Precaución

Evite lesiones al personal y daños al equipo.
 • Asegúrese que el elevador esté guardado y la cadena colocada antes de mover el vehíc.
 • Asegúrese que la cadena esté desenganchada antes de operar el elevador.

N/P 283989-02

**ETIQUETA DE PRECAUCIÓN
N/P 283989-02**

Precaución

Si el mecanismo deslizable no se opera correctamente se incurrirá en daños.

1. Antes de elevar/descender el elevador, asegúrese esté extendido por completo y asegurado.
2. Antes de poner a circular el vehículo, asegúrese que el elevador esté completamente plegado y asegurado.

N/P 282682-03

**ETIQUETA DE PRECAUCIÓN
N/P 282682-03**

Instrucciones de operación

Escanee este código QR para ver el video o manual de operación.

1. Desenganche brazo de elevación. Consulte etiqueta de precaución.
2. Descienda
3. Deslice hacia fuera completamente
4. Despliegue manualmente con correa
5. Eleve
6. Descienda
7. Repliegue manualmente con correa
8. Eleve
9. Deslice completamente hacia dentro
10. Eleve plataforma contra tope
11. Enganche brazo elevación. Consulte etiqueta precaución.

N/P 282681-02

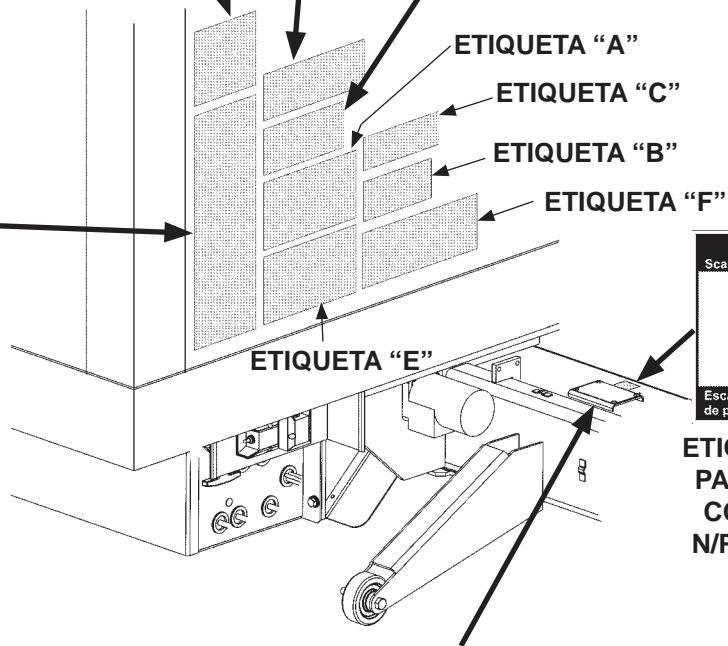
**ETIQUETA INSTRUCCIONES DE OPERACIÓN
N/P 282681-02**

Precaución

Utilizar función deslizable cuando elevador no está en posición correcta ocasionará daños al mismo. Asegúrese que plataforma y brazos tienen holgura al piso de 6" [15.24cm] en punto más bajo antes de deslizarlo dentro/fuera de vehículo.

N/P 282683-03

**ETIQUETA DE PRECAUCIÓN
N/P 282683-03**



MAXON
Scan for Parts Breakdown

Escanee para el desglose de partes
PIN 299349-02

**ETIQUETA CON PARTES CON CÓDIGO QR
N/P 299349-02**

MAXON SLIDLIFT[®]
LIFTGATE SERIES

SERIAL # _____

SANTA FE SPRINGS, CA
800-227-4116
MADE IN MEXICO

MODEL _____ CAPACITY _____ LB

SER. PLATE 905246-11

MAY BE COVERED BY ONE OR MORE OF THE FOLLOWING PATENTS:

PLACA DE NÚM. SERIAL (REF.)

FIG. 51-1

MAXON 11921 Slauson Ave. Santa Fe Springs, CA. 90670 (800) 227-4116 FAX (888) 771-7713

COLOCAR ETIQUETAS - CONT.

Instrucciones de seguridad

Antes de operar el elevador, lea el manual de operación y etiquetas adheridas.

1. No manipule este elevador hasta que haya recibido la capacitación adecuada; haya leído y esté familiarizado con las instrucciones de operación.
2. Asegúrese que el vehículo esté estacionado de manera adecuada y con freno de seguridad antes de iniciar la operación del elevador hidráulico.
3. Siempre inspeccione este elevador hidráulico asegurándose tenga el mantenimiento adecuado y ningún signo de daño. No operar en caso contrario.
4. No exceda el límite nominal de carga del elevador hidráulico.
5. Asegúrese que la zona donde se desplegará la plataforma esté despejada antes de desplegar o replegar la plataforma.
6. Asegúrese que la zona de la plataforma y área de carga/descarga, estén despejadas en cualquier momento de la operación del elevador hidráulico.
7. Este elevador hidráulico está destinado exclusivamente a operar carga y descarga. No utilice para ningún otro propósito.

N/P 267431-03 **A**

Advertencia

Lea detenidamente la siguiente información

- La operación inadecuada de este elevador puede provocar serios daños a la persona. En caso de no contar con una copia del instructivo de operación, solicítela a su patrón, distribuidor o arrendador antes de operar este elevador.
- No operar si detecta señales de mantenimiento deficiente, daño a partes vitales, plataforma desgastada (resbalosa) hasta que sean corregidas estas deficiencias.
- En caso de utilizar una tranpaleta manual, asegúrese de poder maniobrarla con seguridad.
- No use montacargas sobre este elevador.
- Nunca exponga ninguna parte del cuerpo bajo, entre o alrededor de ninguna parte del mecanismo del elevador; entre la plataforma, suelo o camión que pueda quedar atrapada.
- Si otro operador permanece en el elevador junto con usted, asegúrense de no estar en peligro de colisión con cualquier obstáculo en movimiento o potencialmente desplazable.
- **HAGA USO DEL SENTIDO COMÚN.**
- Si la carga no parece estar colocada de manera segura, no active el elevador.

Visite nuestra página web www.maxonlift.com para descargar una copia gratuita de los manuales de este modelo de elevador hidráulico, o llame a nuestro Servicio al cliente (800) 227-4116. N/P 267431-03 **E**



Advertencia

Existe riesgo de caer o ser prensado desde o por el elevador hidráulico.

Mantenga manos y pies fuera de las zonas de pliegue.

Asegúrese de tener la carga estable y usted parado firmemente sobre el elevador hidráulico.

N/P 267431-03 **F**

Lea y comprenda todas las instrucciones y ADVERTENCIAS previa operación.

Precaución

Siempre manténgase fuera del área de la plataforma. **C**

LA CAPACIDAD MÁXIMA DE ESTE ELEVADOR ES

3300 LBS [1496 KG]

SIEMPRE QUE LA CARGA ESTÉ CENTRADA EN LA PLATAFORMA TRANSPORTADORA **B**

SÓLO GPSLR-33 Y GPSTLR-33

LA CAPACIDAD MÁXIMA DE ESTE ELEVADOR ES

4400 LBS [1995 KG]

SIEMPRE QUE LA CARGA ESTÉ CENTRADA EN LA PLATAFORMA TRANSPORTADORA **B**

SÓLO GPSLR 44 Y GPSTLR-44

MODELO	HOJA ETIQ. N/P	ETIQUETA "B"
GPSLR-33	267431-03	3300 LIBRAS
GPSLR-44	267431-04	4400 LIBRAS
GPSTLR-33	267431-03	3300 LIBRAS
GPSTLR-44	267431-04	4400 LIBRAS

TABLA 52-1

UBICACIÓN DE ETIQUETAS

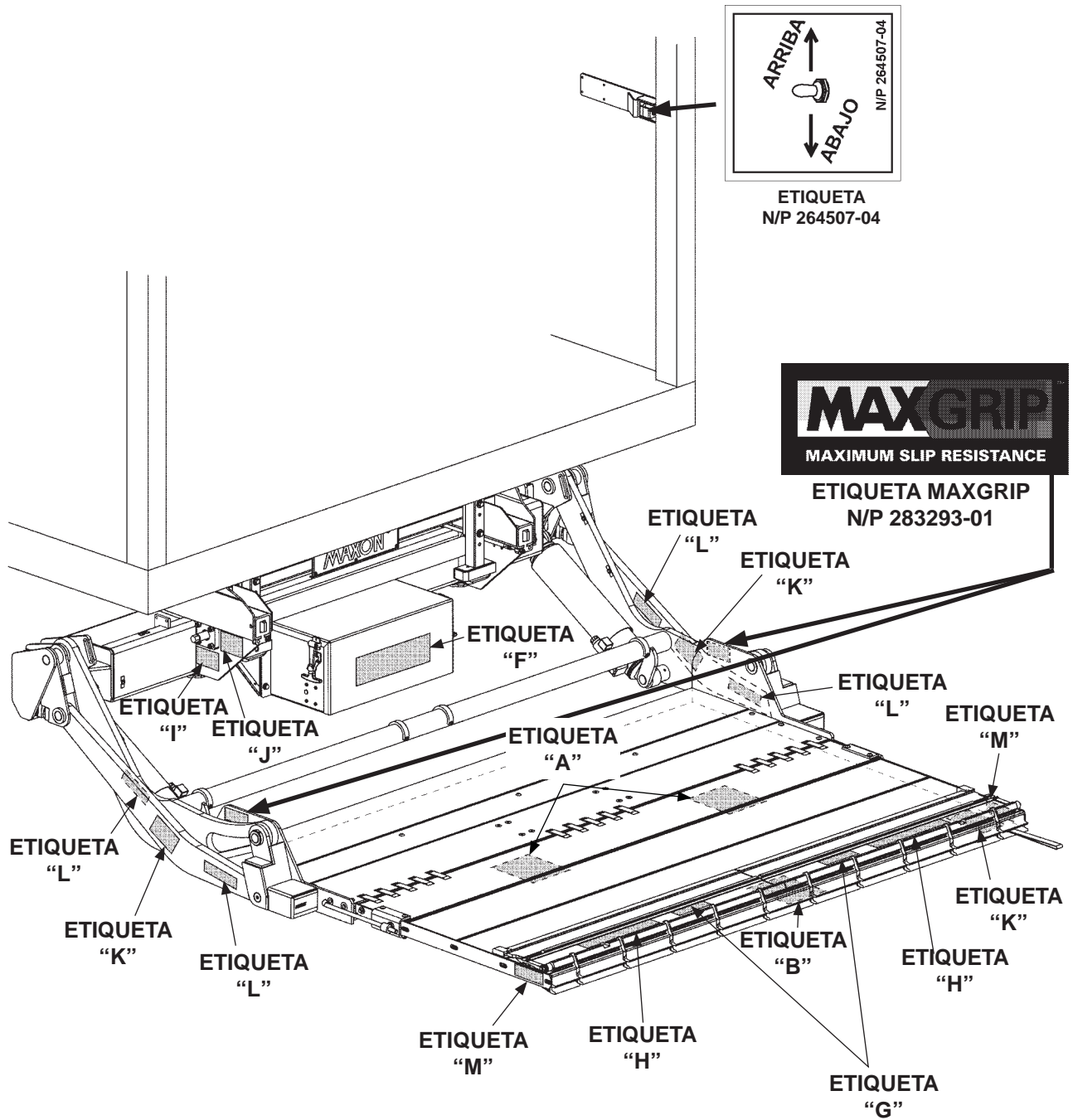


FIG. 53-1

UBICACIÓN DE ETIQUETAS - CONT.

Advertencia

Manténgase alejado de los parachoques, al replegar/desplegar la plataforma.

N/P 267432-02 (A)

Advertencia

Evite lesiones, manténgase apartado del área de despliegue de la plataforma. Desplieguela desde un costado.

N/P 267432-02 (B)

Advertencia

Evite lesiones y daños al equipo si el deslizante se mueve por aliment. eléc. Asegúrese que el elevador está desconectado de la batería antes de operar manualmente el deslizante.

N/P 267432-02 (J)

Instrucciones de operación y acceso del deslizante manual

Sólo salir. No elevar ó descender.

Sólo entrar. No replegar.

N/P 267432-02 (I)

Advertencia

Mantenga pies y manos alejados de los brazos de elevación.

N/P 267432-02 (L)

Advertencia

Mantenga las manos alejadas de las zonas de pliegue al replegar la pltfm. abatible.

N/P 267432-02 (M)

Advertencia

Evite lesiones y daños al equipo, nunca se pare sobre brazos de elevación y paralelos y lado inferior de la plataforma.

N/P 267432-02 (K)

Advertencia

Existe riesgo de caer o ser prensado desde o por el elevador hidráulico. Mantenga manos y pies fuera de las zonas de pliegue. Asegúrese de tener la carga estable y usted parado firmemente sobre el elevador hidráulico.

Lea y comprenda todas las instrucciones y ADVERTENCIAS previa operación.

N/P 267432-02 (F)

Advertencia

Evite lesiones y daños al equipo, la rampa debe estar en posición de retención al elevar o descender la carretilla sobre la plataforma.

N/P 267432-02 (G)

1 Empuje el brazo de bloqueo y jale la placa para desbloquear la rampa. **Placa**

2 Empuje el brazo de bloqueo y jale la rampa. **Rampa**

3 Empuje el brazo de bloqueo y jale la rampa. **Rampa**

4 Empuje la rampa. **Rampa**

5 Empuje la rampa. **Rampa**

Posición de retención Posición de rampa Posición de retención Posición de guardado

N/P 267432-02 (H)

HOJA DE ETIQUETAS N/P 267432-02
FIG. 54-1

DIAGRAMAS DEL SISTEMA

OPERACIÓN DE LA BOMBA Y SOLENOIDE DEL MOTOR

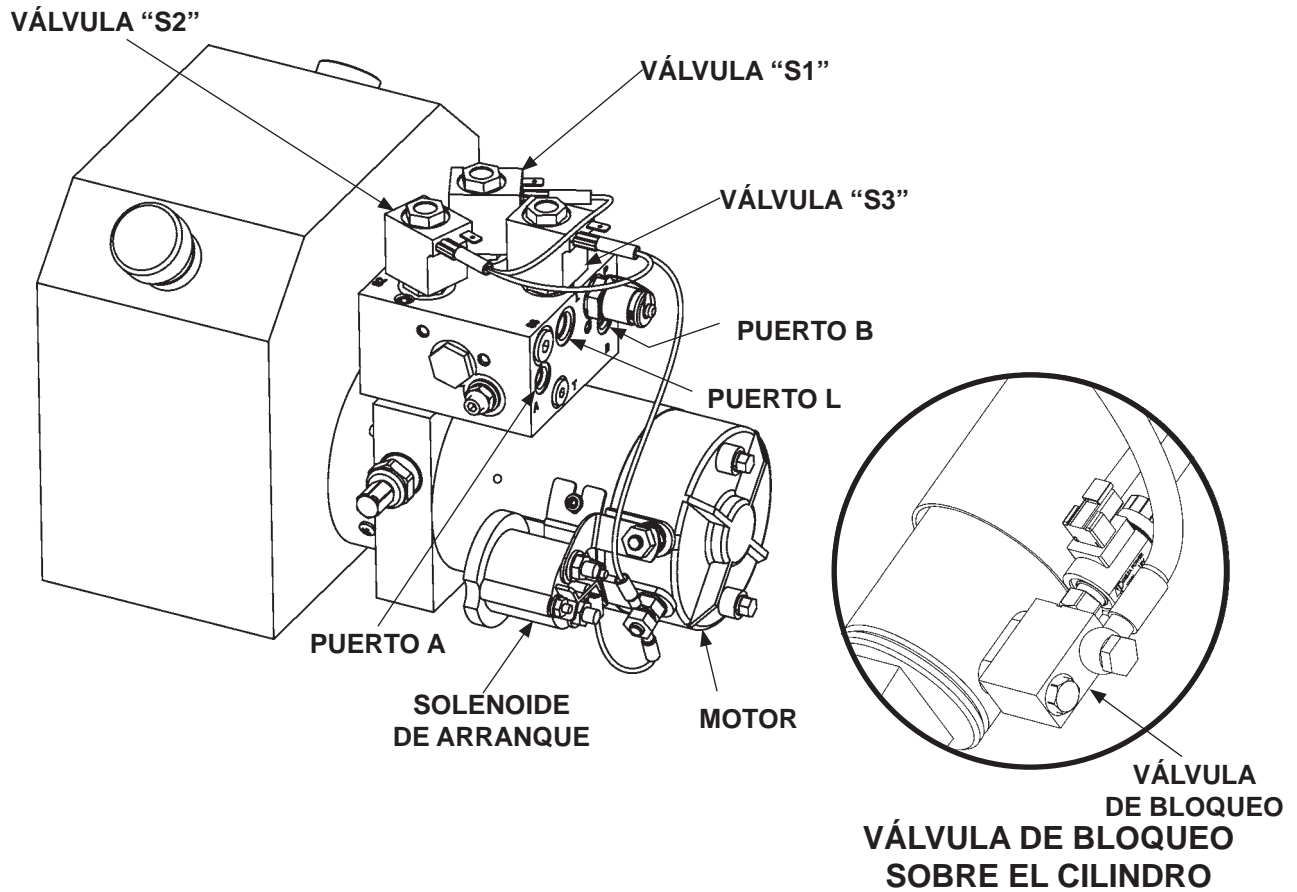


FIG. 55-1

Operación del motor de la bomba y solenoide						
Función del elevador	Puerto	Operación del solenoide (✓ significa energizado)				
		Motor	Válvula "S1"	Válvula "S2"	Válvula "S3"	Válvula bloqueo
Elevar	L	✓	-	-	-	✓
Descender	L	-	-	-	✓	✓
Abrir deslizador	A	✓	-	✓	-	-
Cerrar deslizador*	B	✓	✓	-	-	-

Consulte el diagrama hidráulico para identificar las válvulas

TABLA 55-1

DIAGRAMAS DEL SISTEMA - CONT.

DIAGRAMA HIDRÁULICO

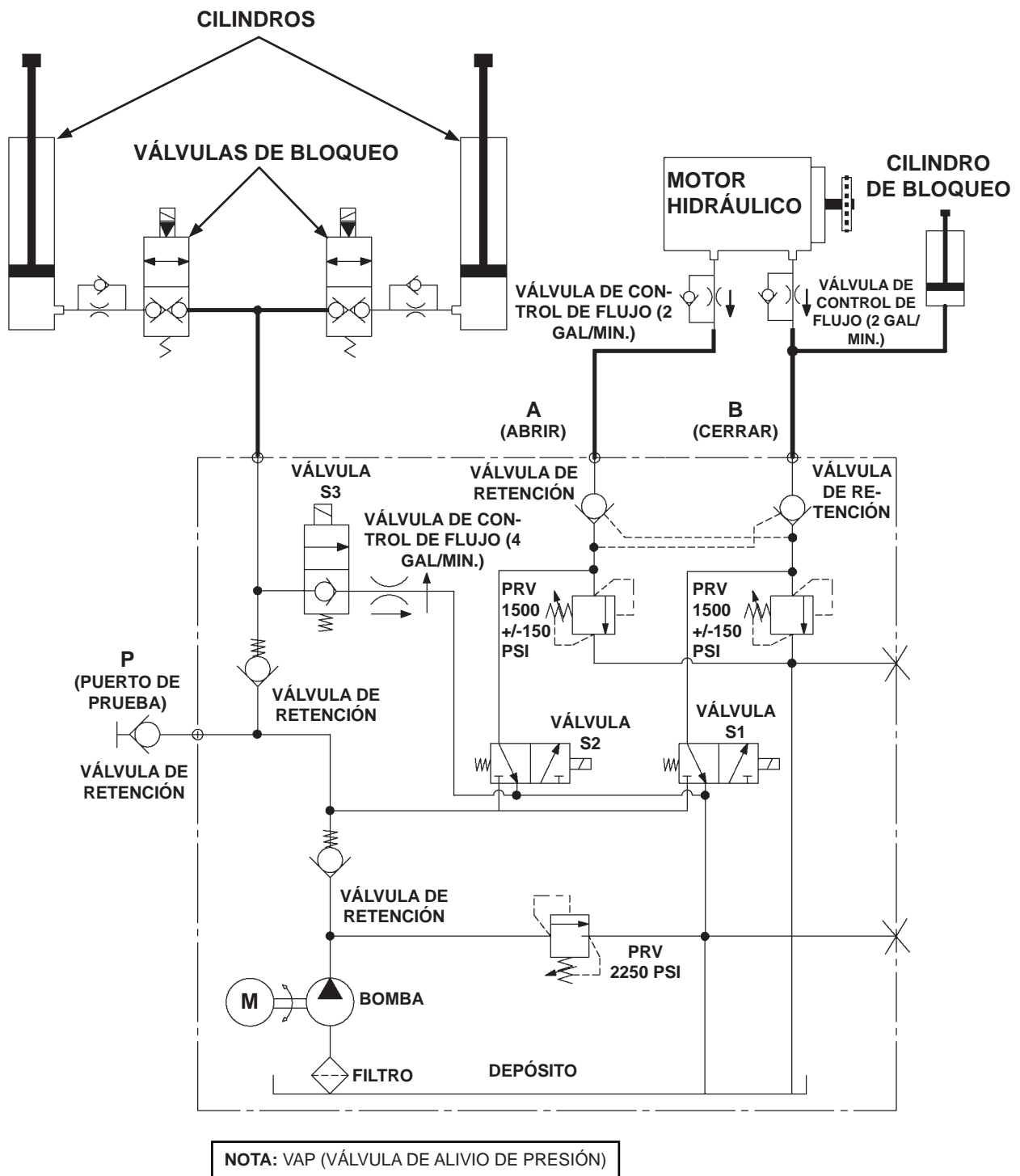


FIG. 56-1

OPCIONES COMPONENTES OPCIONALES PARA ELEVADOR HIDRÁULICO

KITS MISCELÁNEOS	NÚM. DE PARTE
DISYUNTOR (150 AMP)	251576
ARNÉS DE GPSLR (INTERRUPTOR INTERNO)	287837-01
PLANTILLA DE INSTALACIÓN	
ENSAMBLE DE PLANTILLA DE INSTALACIÓN PARA MODELO GPSLR	268592-01
KITS DE CABLE DE BATERÍA	
GPSLR 3' INSTALACIÓN DE BATERÍA	268802-01
GPSLR 10' INSTALACIÓN DE BATERÍA	268802-02
GPSLR 20' INSTALACIÓN DE BATERÍA	268802-03
GPSLR 60' INSTALACIÓN DE BATERÍA	268802-04
GPSLR 30' INSTALACIÓN DE BATERÍA	268802-05
CABLE DE BATERÍA Y KITS DE DISYUNTOR DE 150 AMP	
GPSLR 3' INSTALACIÓN DE BATERÍA CON DISYUNTOR DE 150 AMP	299890-01
GPSLR 10' INSTALACIÓN DE BATERÍA CON DISYUNTOR DE 150 AMP	299890-02
GPSLR 20' INSTALACIÓN DE BATERÍA CON DISYUNTOR DE 150 AMP	299890-03
GPSLR 60' INSTALACIÓN DE BATERÍA CON DISYUNTOR DE 150 AMP	299890-04
GPSLR 30' INSTALACIÓN DE BATERÍA CON DISYUNTOR DE 150 AMP	299890-05
KIT DE RETOQUE DE PINTURA	
PINTURA PARA RETOQUES (BCG) CON IMPRIMACIÓN DE ALUMINIO, PEQUEÑO	908134-01

MAXON[®] 11921 Slauson Ave. Santa Fe Springs, CA. 90670 (800) 227-4116 FAX (888) 771-7713

MAXON®

FORMULARIO DE INSPECCIÓN DE PRE-ENTREGA

¡Importante! Esta solicitud para la inspección antes de la entrega es una ayuda para que el instalador confirme la instalación adecuada de este producto Maxon. No es una lista completa y no reemplaza el uso de las instrucciones en este manual de instalación. El instalador es responsable de asegurarse que todas las instrucciones de instalación se hayan seguido.

Modelo: _____

Fecha: _____

Número de Serie: _____

Técnico: _____

Inspección Previa a la Instalación:

- Modelo correcto
- Capacidad correcta
- Tamaño correcto de plat.
- Opciones correctas
- Manuales y etiquetas correctas

Inspección de la estructura:

- El elevador está centrado en la puerta posterior del veh. y montado según las dimensiones en este manual
- Montaje seguro de la caja de la bomba
- Todas las soldaduras de instalación se hacen según las instrucciones en este manual
- Todos los pernos, pasadores y los sujetadores en el elevador están ajustados
- Verifique que la rampa en la plat. toca el suelo cuando los grilletes están a 1" [2.5 cm] por encima del suelo, y la plataforma y la plat. abatible están al mismo nivel y tocando el suelo.

Inspección Hidráulica:

- Nivel de fluido apropiado (consulte el paso de **VERIFICAR EL FLUIDO HIDRÁULICO** en este manual)
- Verifique que no haya fugas en los conectores hidráulicos en la caja de la bomba
- Verifique que no haya fugas en las conex. de líneas hid.

Inspección Eléctrica:

- El tapón y las terminales de energía/alim. eléctrica están limpias y ajustadas.
- Las conexiones del cable individuales están ajustadas.
- Disyuntor (150A) instalado en la caja de batería (si se equipa) o con batería de camión/tráiler
- Las baterías están cargadas totalmente, todas las conex. están ajustadas y las ligas también
- Las conexiones en solenoides están ajustadas
- Las conex. en el arnés del cableado están ajustadas
- Las conexiones eléctricas en los cables están ajustadas y seguras, lejos de partes en movimiento y bordes afilados

Inspección de la Operación:

NOTA: Las sig. opciones son para una altura de cama de 53" [134 cm], plataforma de alum. y rampa abatible, aceite Exxon Unis HVI-13 y temperatura de 70°F [21°C]. Las opciones solo son para referencia y pueden variar en plataformas más grandes, pequeñas o cambios de temperatura.

- Verifique la operación de todos los interruptores de control principales y opcionales

GPSLR-33

- La plataforma sin carga desciende en **6 a 10 segundos**
- La plataforma sin carga se eleva en **8 a 12 segundos**

GPSLR-44

- La plataforma sin carga desciende en **7 a 11 segundos**
- La plataforma sin carga se eleva en **9 a 13 segundos**
- TODOS LOS GPSLR:** La plat. sin carga se eleva y desciende de manera uniforme. En la placa de ext., la plat. no debe estar desigual más de 1/8" [3.1 mm], de un lado al otro
- TODOS LOS GPSLR:** La plat. se guarda de manera segura debajo de la carrocería del vehículo
- Verifique que el contador de ciclos funciona
- Etiquetas deben estar en la ubicación correcta y legible

Verifique que las luces operen correctamente

- Las luces de la plataforma se **PRENDEN (ON)** cuando la plataforma está desplegada y se **APAGAN (OFF)** cuando la plataforma se guarda
- Las luces posteriores, frenos, direccionales y retroceso se **PRENDAN (ON)** y **APAGUEN (OFF)** correctamente

