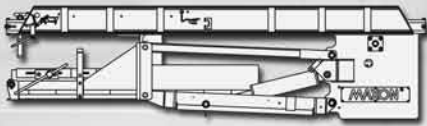


MS-13-02

REV. A

SEPTIEMBRE 2017

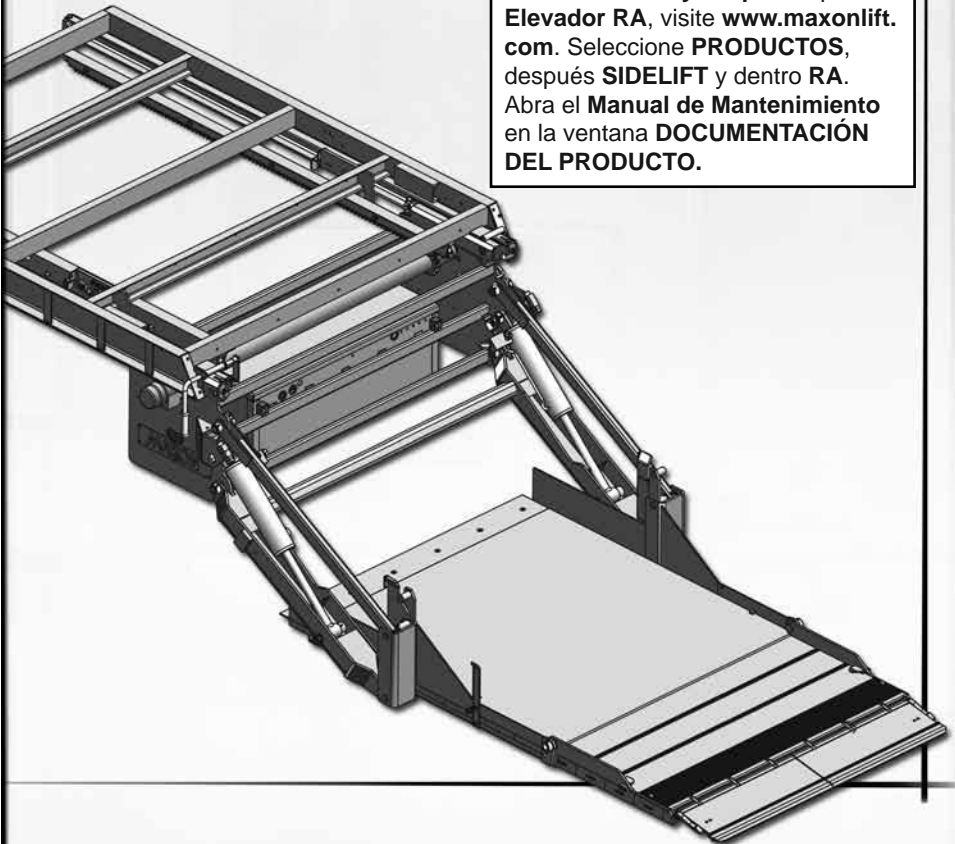


MAXON®

RA Series

MANUAL DE OPERACIÓN RA-35 y RA-45

Para encontrar información sobre **mantenimiento y las partes** para su **Elevador RA**, visite www.maxonlift.com. Seleccione **PRODUCTOS**, después **SIDLIFT** y dentro **RA**. Abra el **Manual de Mantenimiento** en la ventana **DOCUMENTACIÓN DEL PRODUCTO**.



© MAXON Lift Corp. 2017

Conserve este manual en la cabina del vehículo

Registre su elevador hidráulico en línea www.maxonlift.com/html/services/reg.htm.

Obtenga sin costo copias de otros manuales referentes a estos modelos de elevador hidráulico, visite nuestra página en www.maxonlift.com o llame a Servicio al cliente (800) 227 - 4116.

Tabla de Contenidos

Sumario de Cambios: MS-13-02, Revisión A	4
Advertencia.....	6
Terminología del elevador hidráulico	7
Inspecciones de operación diaria recomendadas	8
Etiquetas.....	10
Advertencia al uso de montacargas	14
Operación.....	16

PÁGINA EN BLANCO INTENCIONALMENTE

Advertencia

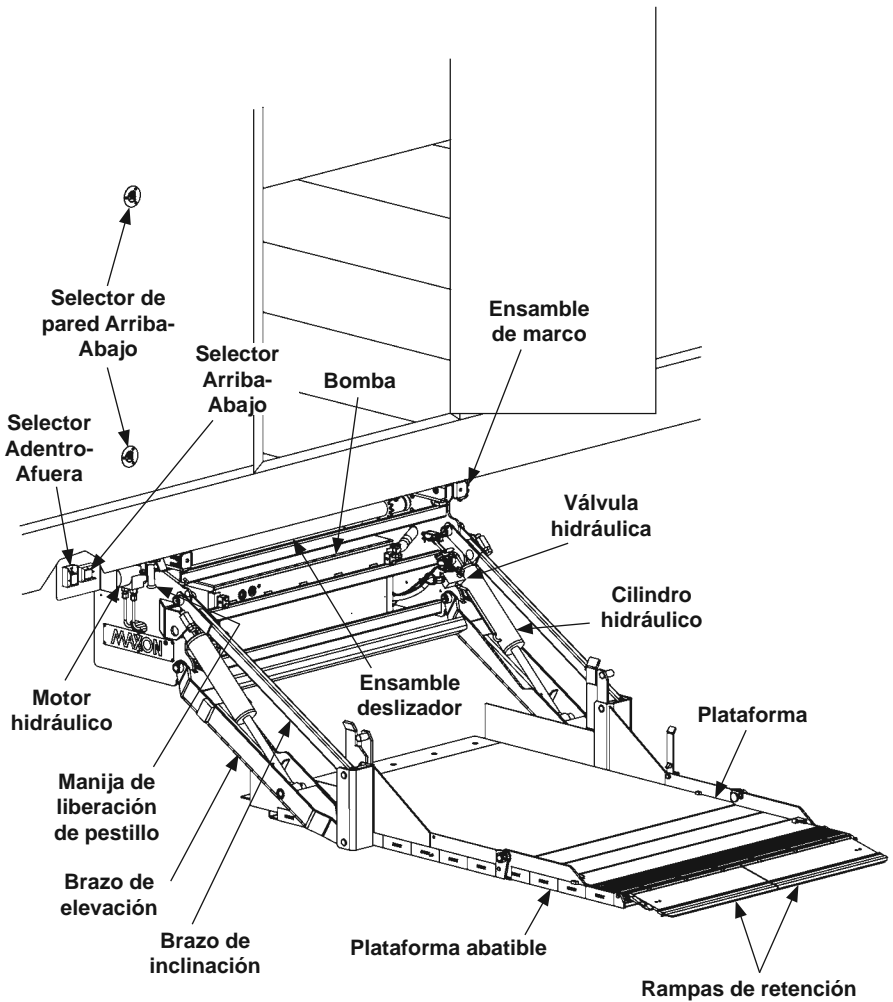
1. Operar de manera incorrecta este elevador hidráulico puede provocar lesiones serias. Obedezca todas las **Advertencias** e instrucciones de operación de este manual. No permita que niños o personas sin capacitación operen este elevador. Si necesita reemplazar este **Manual de operación** o copias adicionales, contáctenos en:

MAXON Lift Corp.
11921 Slauson Ave
Santa Fe Springs, CA 90670
(800) 227-4116

NOTA: Las versiones (y reemplazos) de manuales más actualizados, las puede descargar desde el sitio web de Maxon en **www.maxonlift.com**.

2. No exceda la capacidad de carga de los elevadores hidráulicos, cuyos valores son: **3500 lb [1600 kg], 4500 lb [2040 kg]** para los modelos **RA-35 y RA-45**, respectivamente.
3. No exponga ninguna parte del cuerpo bajo, entre o alrededor de las partes móviles o mecanismo del elevador; entre la plataforma y el suelo (o carrocería) ya que corre peligro de quedar atrapada durante la operación de este dispositivo.
4. Tome en consideración la seguridad de transeúntes y objetos circundantes durante la operación de este elevador. Permanezca parado a un lado de la plataforma mientras esté operando el elevador. Asegúrese que esté libre de obstáculos toda el área requerida por el elevador durante su operación.
5. Cumpla con todas las instrucciones y advertencias señaladas en cada una de las etiquetas adheridas al dispositivo.
6. Mantenga las etiquetas legibles y limpias. Reemplace cualquier etiqueta faltante o ilegible **Maxon le proporciona reemplazo de etiquetas sin costo.**
7. **Nunca opere montacargas sobre la plataforma del elevador.**
8. No mueva el vehículo, a menos que el elevador esté correctamente guardado.
9. **Guarde correctamente la plataforma cuando no esté en uso. Una plataforma desplegada y desatendida representa un peligro para transeúntes y vehículos circundantes.**
10. Un elevador instalado correctamente deberá operar suave y razonablemente silencioso. El único ruido notorio proviene de la bomba al elevar la plataforma. Si se escuchan rechinidos, golpeteo o chasquidos, mande reparar antes de volver a operar el elevador.
11. Sobre todo, **utilice el sentido común** al operar este elevador.
12. Nunca utilice un teléfono celular al operar este dispositivo.

Terminología del elevador hidráulico



Inspecciones de operación diaria recomendadas

NOTA: Antes de inspeccionar el elevador, estacione el vehículo sobre terreno plano y coloque el freno.

NOTA: Si después de inspeccionar el elevador se detecta alguna anomalía; no opere la unidad hasta que el elevador haya recibido el servicio y reparación por parte de un mecánico calificado.

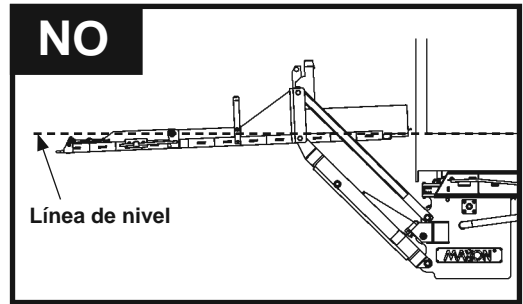
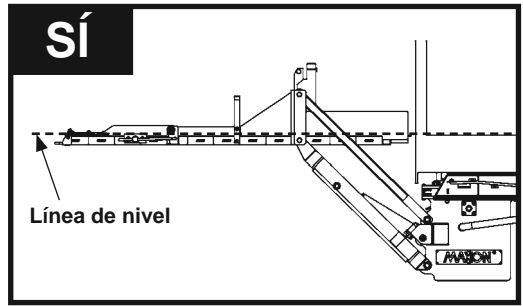
Antes de operar el elevador, el operador debe de realizar lo siguiente:

- Verifique que la batería tenga carga completa y sus terminales y conexiones estén limpias y ajustadas.
- Asegúrese que el interruptor de cabina esté en posición **encendido**, en caso de estar equipado.
- Compruebe que la cubierta de la bomba esté enganchada de forma segura y sin daños. Inspeccione en busca de fugas en la caja de la bomba y líneas hidráulicas.
- Compruebe que los selectores de control adentro-afuera y arriba-abajo estén en su lugar y sin daños.
- Compruebe que las válvulas de bloqueo estén en su lugar y sin daños.
- Inspeccione que todas las etiquetas y cintas reflectivas estén colocadas (consulte la hoja de **Etiquetas**). También asegúrese que las etiquetas y cintas reflectivas estén limpias, legibles, y sin daños.

Siga las instrucciones de operación de este manual para deslizar el elevador hidráulico hacia fuera a posición operativa, descender la plataforma hasta el suelo, y desplegar la plataforma abatible o rampa abatible (si está equipado). Despliegue la rampa de retención si está equipado.

- Inspeccione el ensamble deslizador, ensamble de marco, brazos de elevación, y paralelos en busca de fracturas y partes dobladas. También, asegúrese que todos los pernos, tuercas y pasadores estén colocados y sin daños.
- Verifique que el ensamble deslizador, ensamble de marco, brazos de elevación, y paralelos estén limpios (sin aceite, escombros o corrosión).
- Inspeccione en busca de fugas en los sellos de los cilindros y conexiones de mangueras. Siga las mangueras (o líneas de retorno para elevadores con descenso por gravedad) desde los cilindros hasta la caja de la bomba. Asegúrese que todas las mangueras estén conectadas por ambos extremos, sin fisuras, desgaste, ni fugas de fluido hidráulico.

- Con la plataforma abatible (o rampa abatible) desplegada y la plataforma elevada a nivel de cama, verifique que la plataforma esté nivelada (**ilustración Sí**). Si la plataforma luce como la **ilustración Sí**, el elevador puede ser operado. Si la superficie superior de la plataforma está por debajo del nivel y luce como la **ilustración No**, no opere el elevador. (Consulte la **NOTA** al inicio de **Inspecciones de operación diarias recomendadas**).



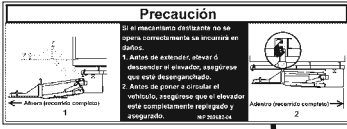
- Inspeccione la plataforma, plataforma abatible (o rampa abatible) en busca de fisuras, agujeros y partes dobladas sobre la superficie de transporte y placas laterales. Si está equipada, inspeccione la rampa de retención en busca de fisuras, agujeros y partes dobladas. También, asegúrese que las barras de torsión, resortes, tornillos, y tuercas y arandelas estén colocados y sin daños.
- Asegúrese que la superficie de transporte de la plataforma esté limpia (sin aceite, escombros o corrosión).

Siga las instrucciones de operación de este manual para operar un ciclo completo el elevador sin carga. Eleve la plataforma a nivel de piso del vehículo. Luego, descienda la plataforma a nivel de suelo.

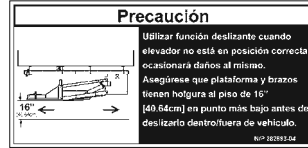
- Cuando el elevador esté en operación, esté atento a sonidos inusuales, movimiento agitado o desnivelado de la plataforma.

Si no se requiere de servicio o reparación (o ya se llevaron a cabo), guarde la plataforma del elevador de acuerdo a las instrucciones de operación en este manual.

Etiquetas



Etiqueta precaución
N/P 282682-04



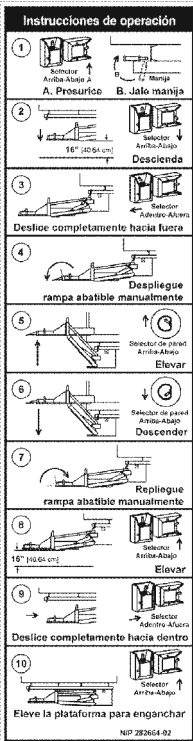
Etiqueta precaución
N/P 282683-04



Etiqueta de capacidad
(sólo RA-35)
N/P 220388-08



Etiqueta de capacidad
(sólo RA-45)
N/P 220388-09



Etq. instrucciones de operación
N/P 282664-02



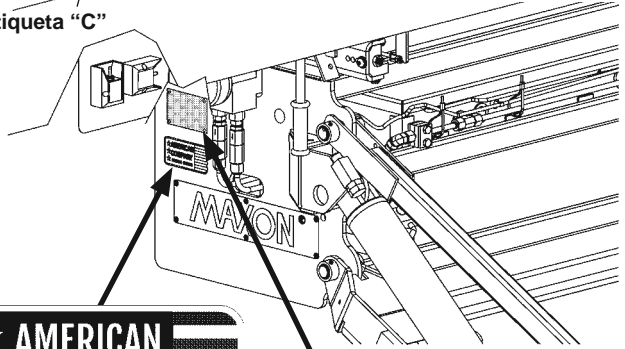
Et. Empresa Familiar
N/P 283445-01

Etiqueta "C"

Etiqueta "B"

Etiqueta "A"

Etiqueta "F"



Placa de número serial (ref.)

FIG. 10-1

Precaución

Siempre manténgase fuera del área de la plataforma.

N/P 282522-02 **F**

Advertencia

Lea detenidamente la siguiente información

- La operación inadecuada de este elevador puede provocar lesiones graves. En caso de no contar con una copia del instructivo de operación, solicítela a su patrón, distribuidor o arrendador antes de operar este elevador.
- No operar si detecta señales de mantenimiento deficiente, daño a partes vitales, o plataforma resbalosa hasta que se hayan corregido estas deficiencias.
- En caso de utilizar una transeleta manual, asegúrese de poder maniobrarla con seguridad.
- No use montacargas sobre este elevador.
- Nunca exponga ninguna parte del cuerpo bajo, entre o alrededor de las partes del mecanismo del elevador; entre la plataforma, suelo o camión que pueda quedar atrapada.
- Si otra persona permanece en el elevador junto a usted, asegúrense de no estar en peligro de colisión con cualquier obstáculo en movimiento o potencialmente desplazable.
- **HAGA USO DEL SENTIDO COMÚN.**
- Si la carga no parece estar colocada de manera segura, no active el elevador.

Visite nuestra página web www.maxonlift.com para descargar copias gratuitas de manuales de este modelo de elevador hidráulico, o llame a nuestro Servicio al cliente (800) 227-4116.

C

Instrucciones de seguridad

Lea todas las etiquetas y el Manual de operación antes de operar este elevador

1. No manipule este elevador hasta que haya recibido la capacitación adecuada; haya leído y familiarizado con las instrucciones de operación.
2. Asegúrese que el vehículo esté estacionado de manera adecuada y con freno de seguridad antes de iniciar la operación del elevador hidráulico.
3. Siempre inspeccione este elevador asegurándose tenga el mantenimiento adecuado y ningún signo de daño.
4. No lo sobrecargue.
5. Asegúrese que la zona donde se desplegará la plataforma esté despejada antes de desplegarla o replegarla.
6. Asegúrese que la zona de la plataforma y área circundante estén despejadas en cualquier momento de la operación del elevador hidráulico.
7. Este elevador hidráulico está destinado exclusivamente a operaciones de carga y descarga. No lo utilice para ningún otro propósito.

N/P 282522-02 **A**

	<h3> Advertencia</h3> <p>Existe riesgo de caer desde o ser prensado por el elevador.</p> <p>Mantenga manos y pies fuera de las zonas de pliegue.</p> <p>Asegúrese de tener la carga estable y usted parado firmemente sobre el elevador.</p>
<p>Lea y comprenda todas las instrucciones y ADVERTENCIAS previa operación</p>	

N/P 282522-02 **B**

Hoja de etiquetas

N/P 282522-02

FIG. 11-1

Etiquetas - continuación

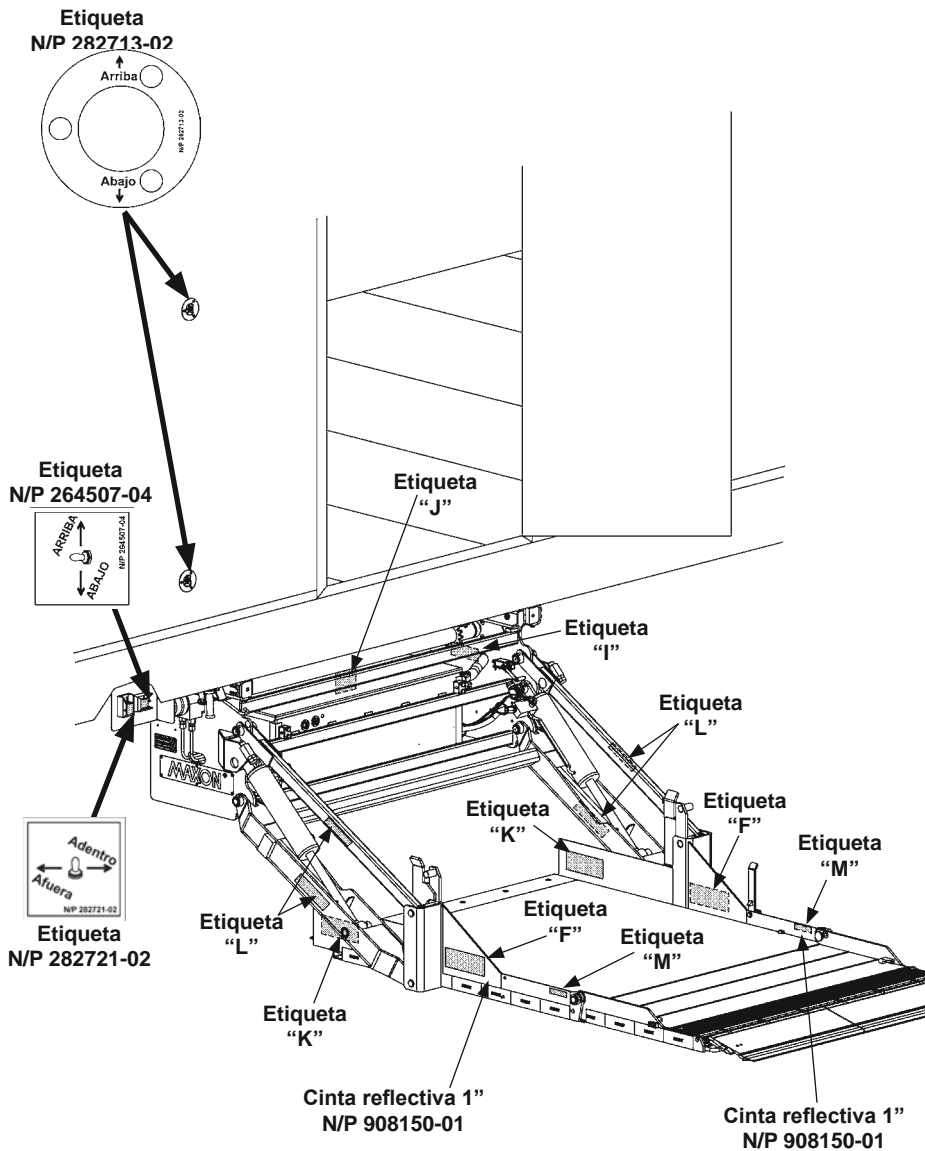


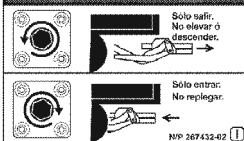
FIG. 12-1

⚠ Advertencia

Evite lesiones y daños al equipo, no trabaje debajo de la plataforma cuando ésta es elevada. Consulte el Manual de Mantenimiento para instrucciones de seguridad adicionales.

NIP 287432-02 **F**

Instrucciones de operación y acceso del deslizador manual



NIP 287432-02 **I**

⚠ Advertencia

Evite lesiones y daños al equipo si el deslizador se mueve por aliment. eléc. Asegúrese que el elevador está desconectado de la batería antes de operar manualmente el deslizador.

NIP 287432-02 **J**



⚠ Advertencia

Evite lesiones y daños al equipo, nunca se pare sobre brazos de elevación y paralelos y lado inferior de la plataforma.

NIP 287432-02 **K**



⚠ Advertencia

Mantenga pies y manos alejados de los brazos de elevación.

NIP 287432-02 **L**



⚠ Advertencia

Mantenga las manos alejadas de las zonas de pliegue al replegar la plifm. abatible.

NIP 287432-02 **M**

**Hoja de etiquetas
N/P 282724-02
FIG. 13-1**

Advertencia en el uso de montacargas

⚠ Advertencia

No subir montacargas a la plataforma.

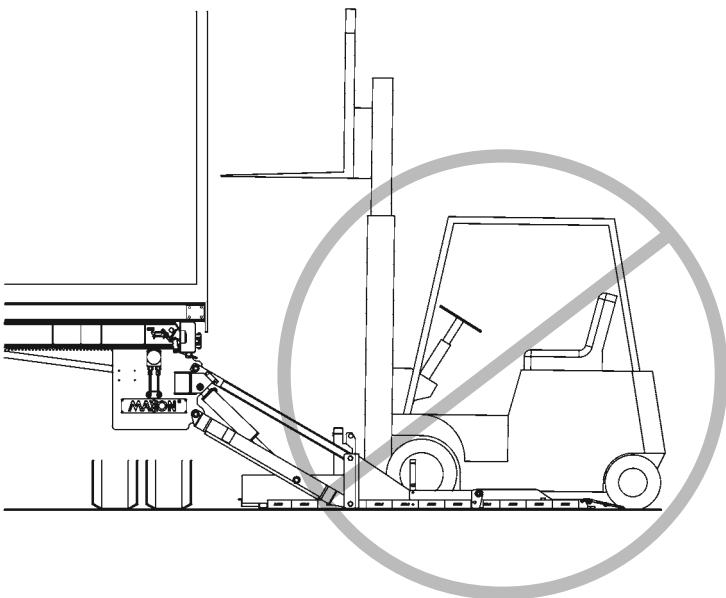
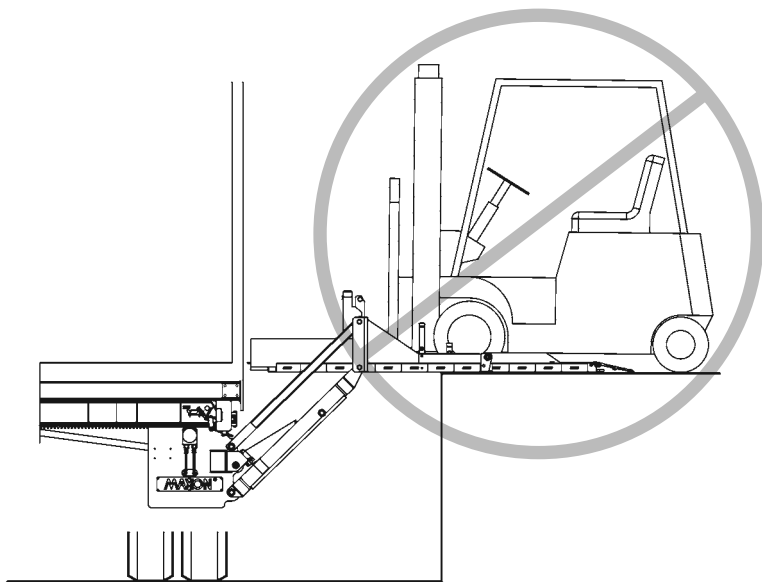


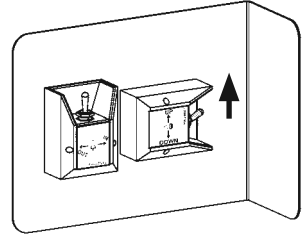
FIG. 14-1

PÁGINA EN BLANCO INTENCIONALMENTE

Operación

NOTA: La plataforma debe ser liberada del pestillo antes de que pueda ser descendida. Para permitir que la manija de liberación del pestillo se mueva libremente y liberar la plataforma, accione el selector arriba-abajo a la posición **Arriba** con una mano y jale la manija de liberación del pestillo al mismo tiempo.

1. Presione el botón **Arriba** (FIG. 16-1) para quitar presión del gancho (FIGS. 16-2 y 16-2B). Tire de la manija de liberación del pestillo (FIGS. 16-2 y 16-2A).



Elevar
FIG. 16-1

2. Asegúrese que el pestillo se libere del pasador (16-2 y 16-2B).

Manija de liberación del pestillo

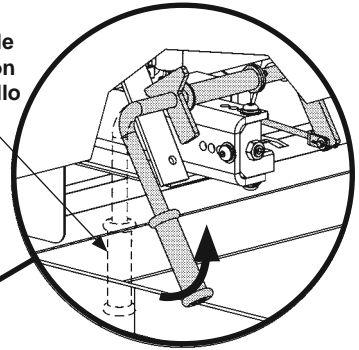


FIG. 16-2A

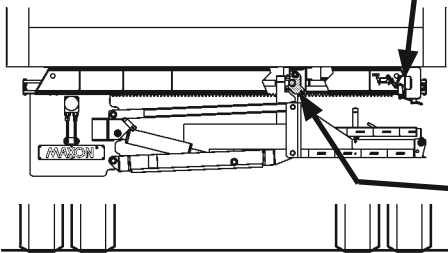
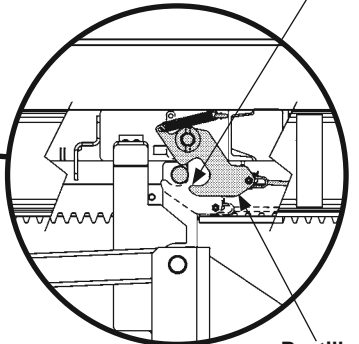


FIG. 16-2

Gancho



Pestillo

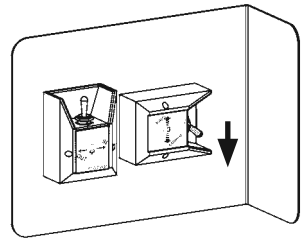
FIG. 16-2B

Precaución

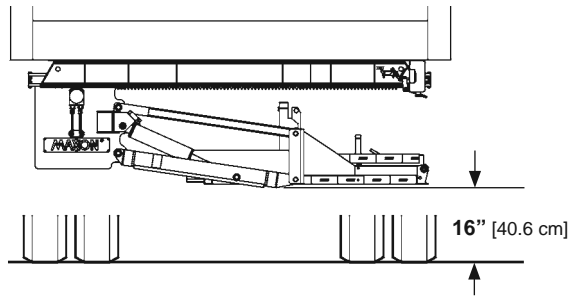
Para evitar daños al elevador hidráulico y vehículo, el elevador no se deslizará adentro o afuera del vehículo a menos que la plataforma esté a cierta altura. Para que la plataforma pueda salir y entrar, asegúrese que la plataforma esté 16" [40.6 cm] sobre el nivel del suelo en su punto más bajo.

NOTA: De ser necesario, libere el selector de control para detener el movimiento de la plataforma.

3. Mientras sostiene la manija de liberación del pestillo (**FIG. 16-2A**), accione el selector de control arriba-abajo a la posición **Abajo** (**FIG. 17-1**) hasta que la plataforma esté 16" [40.6 cm] sobre el suelo (**FIG. 17-2**). Suelte la manija de liberación del pestillo conforme la plataforma desciende.



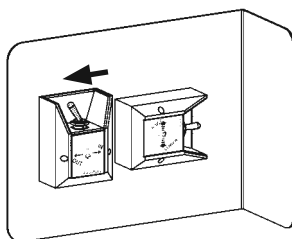
Descender
FIG. 17-1



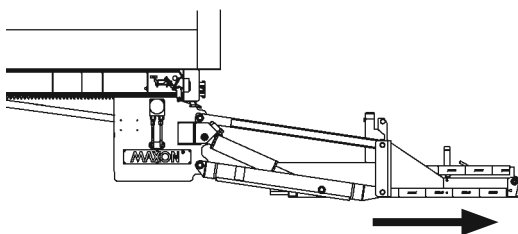
Plataforma a 16" [40.6 cm]
sobre nivel del suelo
FIG. 17-2

Operación - continuación

4. Accione el selector de control adentro-afuera a la posición **Afuera (FIG. 18-1)** hasta que el elevador se detenga en los topes exteriores como se muestra en la **FIG. 18-2**.



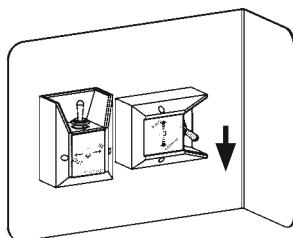
Salir
FIG. 18-1



Deslizar elevador hasta topes exteriores
FIG. 18-2

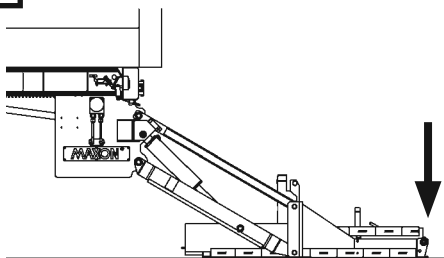
Precaución

Para evitar daños al elevador hidráulico y vehículo, la plataforma no puede elevarse a nivel de cama a menos que el elevador esté colocado en los topes exteriores. Para que la plataforma pueda elevarse o descender completamente, asegúrese que el elevador esté en los topes.



Descender
FIG. 18-3

5. Accione el selector de control arriba-abajo a la posición **Abajo (FIG. 18-3)** para descender la plataforma hasta el suelo (**FIG. 18-4**).

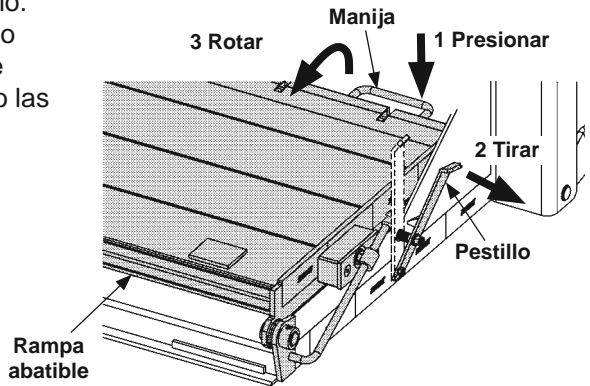


Plataforma a nivel de suelo
FIG. 18-4

Advertencia

Para evitar lesiones, nunca opere el selector de control mientras despliega la rampa abatible o plataforma abatible.

6. Si está equipado con rampa abatible y rampa de retención, despliegue la rampa abatible (**FIG. 19-1**) presionando la manija para quitar presión del pestillo. Después, tire del pestillo y rote la rampa abatible hacia el suelo utilizando las manijas (**FIG. 19-1**).



**Desplegar rampa abatible
(se muestra lado derecho)
FIG. 19-1**

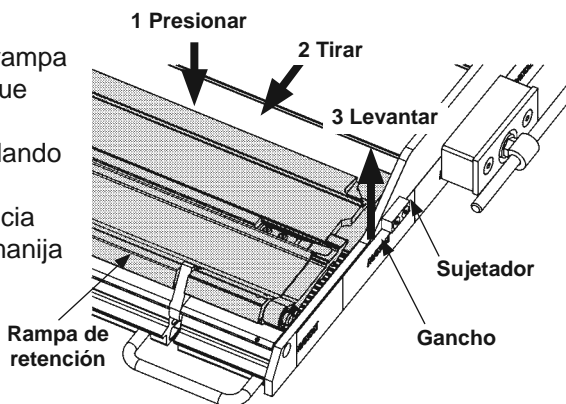
Operación - continuación

⚠ Precaución

Una rampa en posición de retención puede provocar que usted tropiece con ella al intentar cruzarla. Para evitar lesiones, primero colóquese sobre la plataforma antes de colocar la rampa en posición de retención.

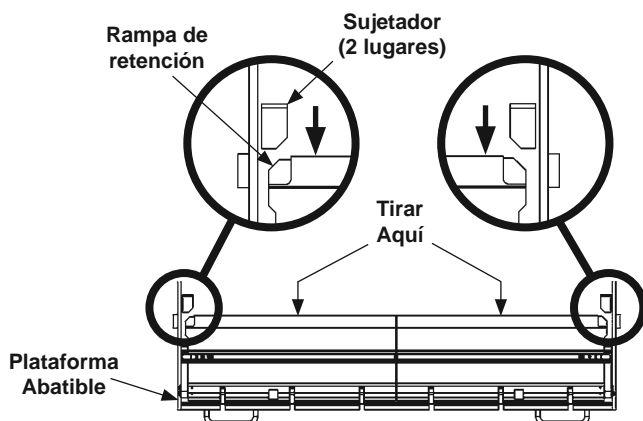
NOTA: Para desenganchar las rampas de retención, colóquese al costado de la parte abatible de la rampa que va a desenganchar. Después de que las rampas de retención estén desenganchadas, se recomienda manejarlas por el centro de los bordes libres (FIG. 20-2).

7. Si está equipado con plataforma abatible y rampa de retención, despliegue la plataforma abatible (FIGS. 20-1 y 20-2) jalando el pestillo y rotando la plataforma abatible hacia el suelo utilizando la manija (FIG. 20-2).



Desplegar rampa de retención
(se muestra lado derecho)

FIG. 20-1



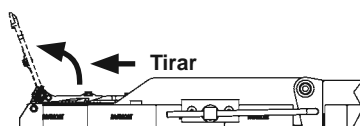
Liberar Rampa de Retención
(Vista superior de plat. abatible)

FIG. 20-2

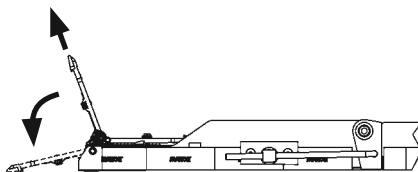
⚠ PRECAUCIÓN

Para prevenir lesiones no interfiera con el recorrido de la rampa de retención hacia su posición de rampa. Colóquese en cualquier costado de la rampa y manténgase fuera del camino.

8. Continúe tirando de la rampa de retención hasta llegar a la posición de retención (**FIG. 21-1**) y finalmente a la posición de rampa (**FIG. 21-2**).



**Colocar en posición de retención
(Se muestra lado derecho)
FIG. 21-1**

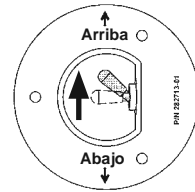


**Colocar en posición de rampa
(Se muestra lado derecho)
FIG. 21-2**

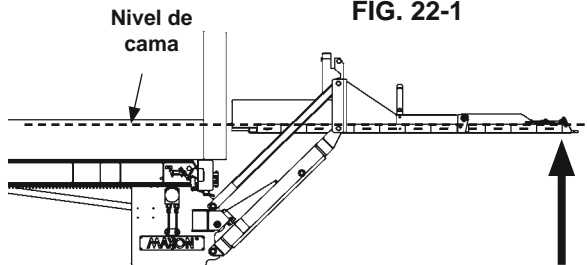
NOTA: Antes de elevar o descender la plataforma, la rampa de retención debe estar en posición de retención o replegada (FIG. 22-1).

NOTA: De ser necesario, libere el selector de control para detener el movimiento de la plataforma.

9. Para elevar la plataforma a nivel de cama (FIG. 22-2), accione el selector de control arriba-abajo de la pared, a la posición **Arriba** (FIG. 22-1).

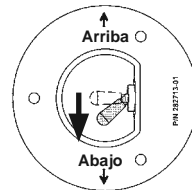


Elevar
FIG. 22-1

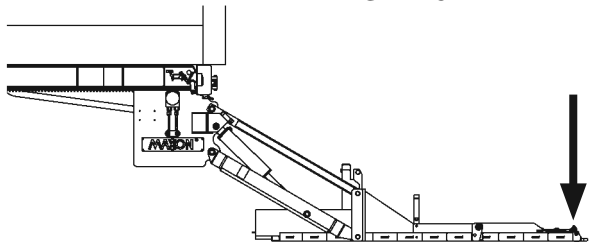


Plataforma elevada a nivel de cama
FIG. 22-2

10. Para descender la plataforma hasta el suelo (FIG. 22-4), accione el selector de control arriba-abajo a la posición **Abajo** (FIG. 22-3).



Descender
FIG. 22-3

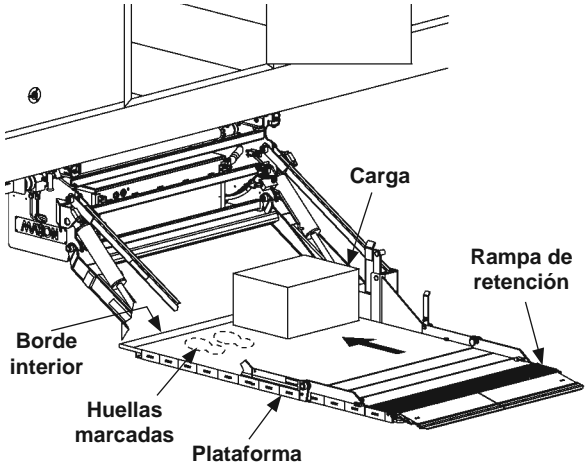


Plataforma a nivel de suelo
FIG. 22-4

Advertencia

La carga nunca deberá sobrepasar los bordes de la plataforma. No coloque carga en posición inestable, ni exceda la capacidad nominal del elevador hidráulico. Si decide trasladarse junto a la carga sobre la plataforma, no permita que sus pies sobrepasen el borde interior de la plataforma.

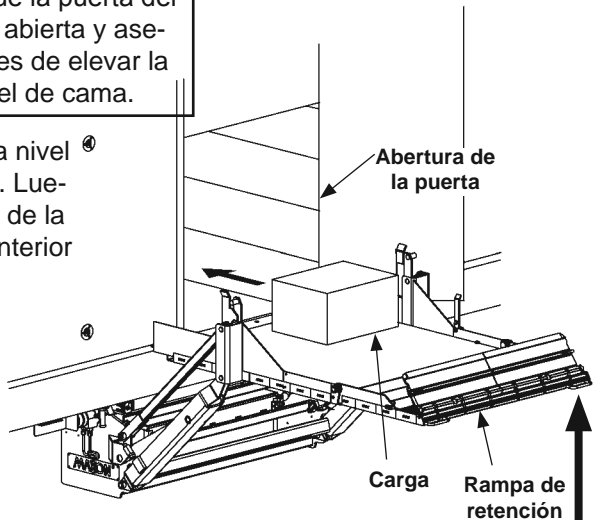
11. Traslade la carga a la plataforma (FIG. 23-1). Si está equipado, coloque la rampa de retención a posición de retención (FIG. 23-2). Luego, colóquese sobre las huellas marcadas en la plataforma como se muestra en la FIG. 23-1.



Cargar plataforma en el suelo
FIG. 23-1

NOTA: Verifique que la puerta del vehíc. esté abierta y asegurada antes de elevar la pltfm. a nivel de cama.

12. Eleve la plataforma a nivel de cama (FIG. 23-2). Luego, traslade la carga de la plataforma hacia el interior del vehículo.

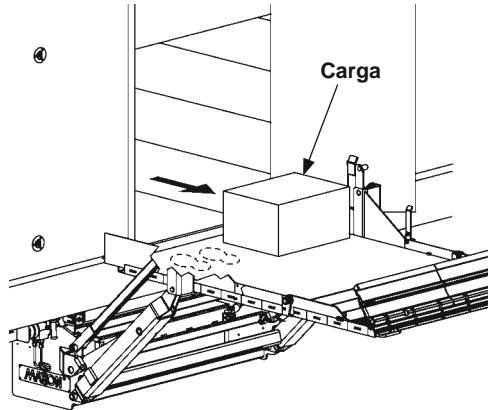


Descargar plataforma a nivel de cama
FIG. 23-2

⚠ Advertencia

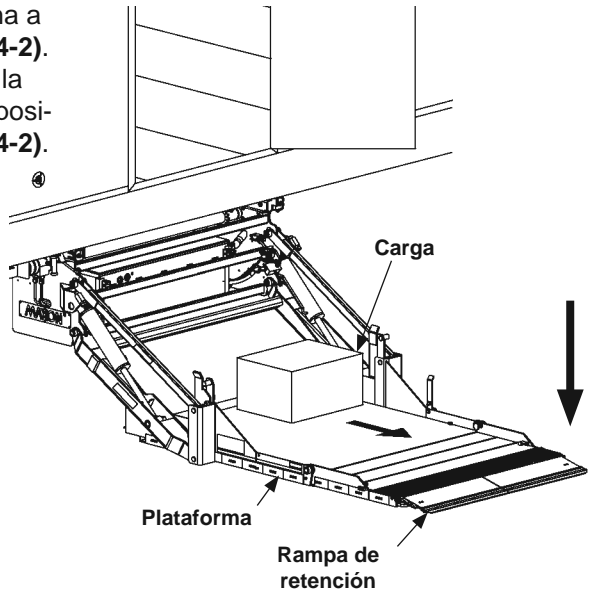
Jalar la carga desde el vehículo hacia la plataforma puede provocar una caída y lesiones graves. Cuando descargue el vehículo, siempre empuje la carga desde el vehículo hacia la plataforma.

13. Cargue la plataforma a nivel de cama de la siguiente manera. Empuje la carga hacia fuera del vehículo a su posición correcta en la plataforma (**FIG. 24-1**). Coloque toda la carga lo más cerca posible del borde interno con la parte más pesada de cada bulto de frente al vehículo como se muestra en la **FIG. 24-1**. Si requiere estar parado junto a la carga sobre la plataforma, coloque sus pies sobre las huellas marcadas en la pltfm. y cumpla con la **advertencia** mostrada en la página anterior.



**Cargar plataforma a nivel de cama
FIG. 24-1**

14. Descienda la plataforma a nivel del suelo (**FIG. 24-2**). Si está equipada, rote la rampa de retención a posición de rampa (**FIG. 24-2**). Luego, retire la carga de la plataforma.



**Descargar plataforma en el suelo
FIG. 24-2**

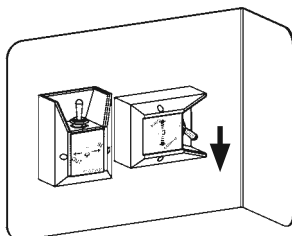
Operación - continuación

⚠ Advertencia

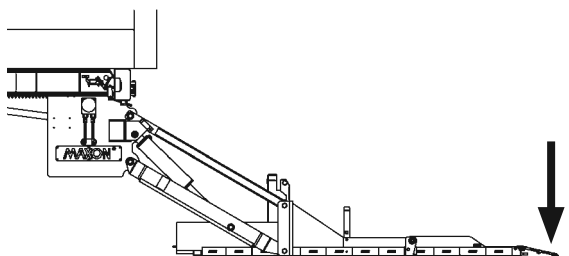
Nunca mueva el vehículo a menos que el elevador esté guardado de forma correcta.

NOTA: De ser necesario, libere el selector de control para detener el movimiento de la plataforma.

15. Antes de poner en circulación el vehículo, prepare el elevador de la siguiente manera. Asegúrese que la carga se haya retirado de la plataforma. Si la plataforma está a nivel de cama del vehículo, descienda la plataforma hasta el suelo accionando el selector de control arriba-abajo a la posición **Abajo (FIG. 25-1)** hasta que la plataforma toque el suelo (**FIG.25-2**).



**Descender
FIG. 25-1**



**Plataforma sobre el suelo
FIG. 25-2**

Operación - continuación

⚠ Advertencia

Nunca opere el selector de control mientras repliega la plataforma abatible, rampa abatible o rampa de retención.

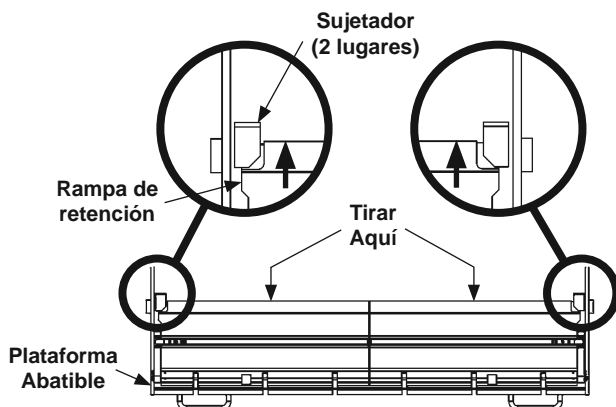
16. Para guardar, rote la rampa de retención a la posición de retención y luego a la posición plana sobre la plataforma abatible como se muestra en (FIG. 26-1).



**Rotar rampa a posición de guardado
(Se muestra lado derecho)**

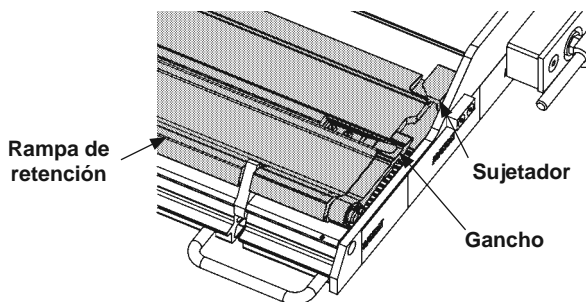
FIG. 26-1

17. Empuje la rampa totalmente dentro de los sujetadores (FIG. 26-2). Asegúrese de que la rampa de retención está enganchada en la plataforma abatible (FIG. 26-3).



**Guardando la rampa
(Vista superior de rampa abatible)**

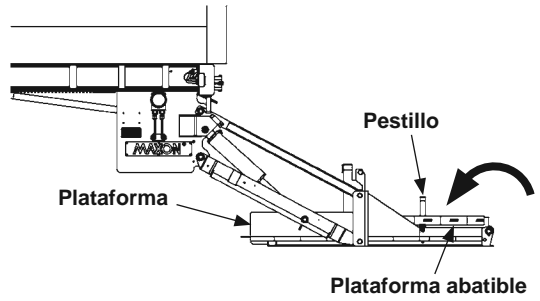
FIG. 26-2



**Replegar rampa de retención
(Se muestra lado derecho)**

FIG. 26-3

18. Repliegue la plataforma abatible (FIG. 27-1) sobre la plataforma hasta que esté enganchada.



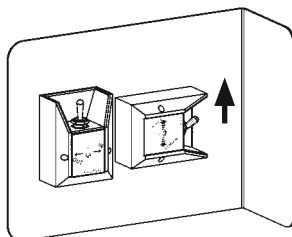
Replegar plataforma abatible
FIG. 27-1

Precaución

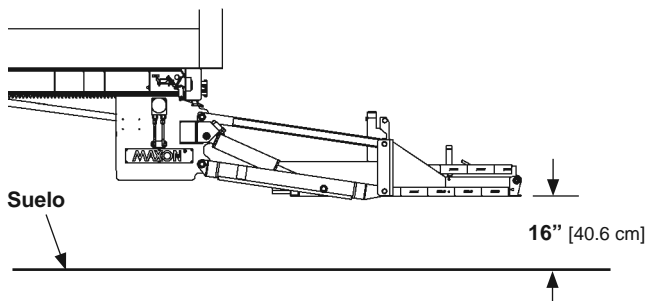
Para evitar daños al elevador hidráulico y vehículo, el elevador no se deslizará adentro o afuera del vehículo a menos que la plataforma esté a cierta altura. Para que la plataforma pueda salir y entrar, asegúrese que la plataforma esté a 16" [40.6 cm] sobre el nivel del suelo en su punto más bajo.

NOTA: De ser necesario, libere el selector de control para detener el movimiento de la plataforma.

19. Guarde el elevador hidráulico de la siguiente manera. Accione el selector de control arriba-abajo a la posición **Arriba (FIG. 28-1)** hasta que la plataforma esté a 16" [40.6 cm] sobre el nivel del suelo (FIG. 28-2).



**Elevar
FIG. 28-1**



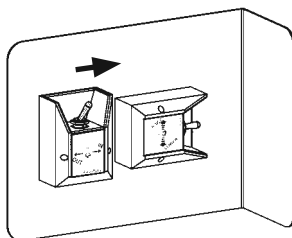
**Plataforma a 16" [40.6 cm sobre el suelo]
FIG. 28-2**

Operación - continuación

Precaución

Para evitar daños al elevador hidráulico y vehículo, la plataforma no puede elevarse a posición de guardado a menos que el elevador esté **COMPLETAMENTE ADENTRO** hasta los topes interiores. Para permitir que la plataforma se eleve, asegúrese que el elevador está en contacto con los topes interior.

20. Para guardar el elevador hidráulico, accione el selector de control adentro-afuera a la posición **Adentro** (FIG. 29-1). Luego, deje que el elevador hidráulico se deslice hacia dentro hasta los topes interiores como se muestra en las FIGS. 29-2 y 29-2A.



Adentro
FIG. 29-1

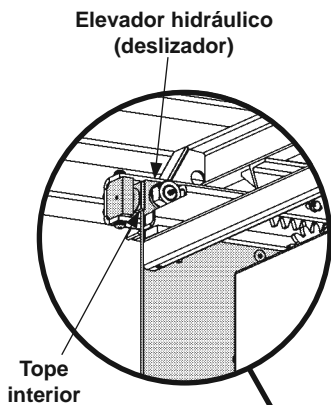
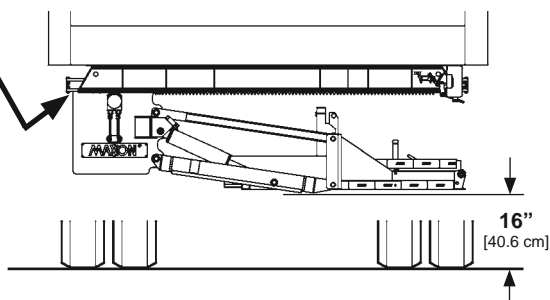


FIG. 29-2A



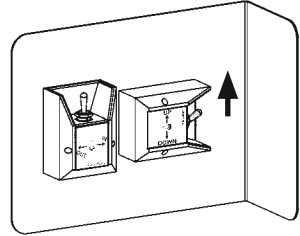
Deslizar plataforma a posición de guardado
FIG. 29-2

Operación - continuación

Precaución

La plataforma debe guardarse contra el marco bajo presión hidráulica. No apoye la plataforma sobre el pestillo.

21. Accione el selector de control arriba-abajo a la posición **Arriba** (FIG. 30-1) hasta que la plataforma se eleve contra el marco y se enganche (FIG. 30-2 y 30-2A). El movimiento de la manija de liberación del pestillo (FIG. 30-2) indica que el deslizador está enganchado.



Elevar
FIG. 30-1

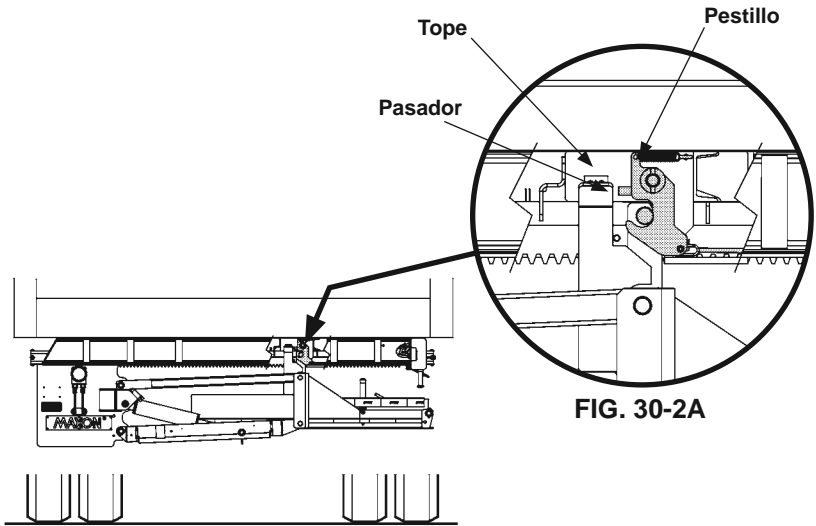


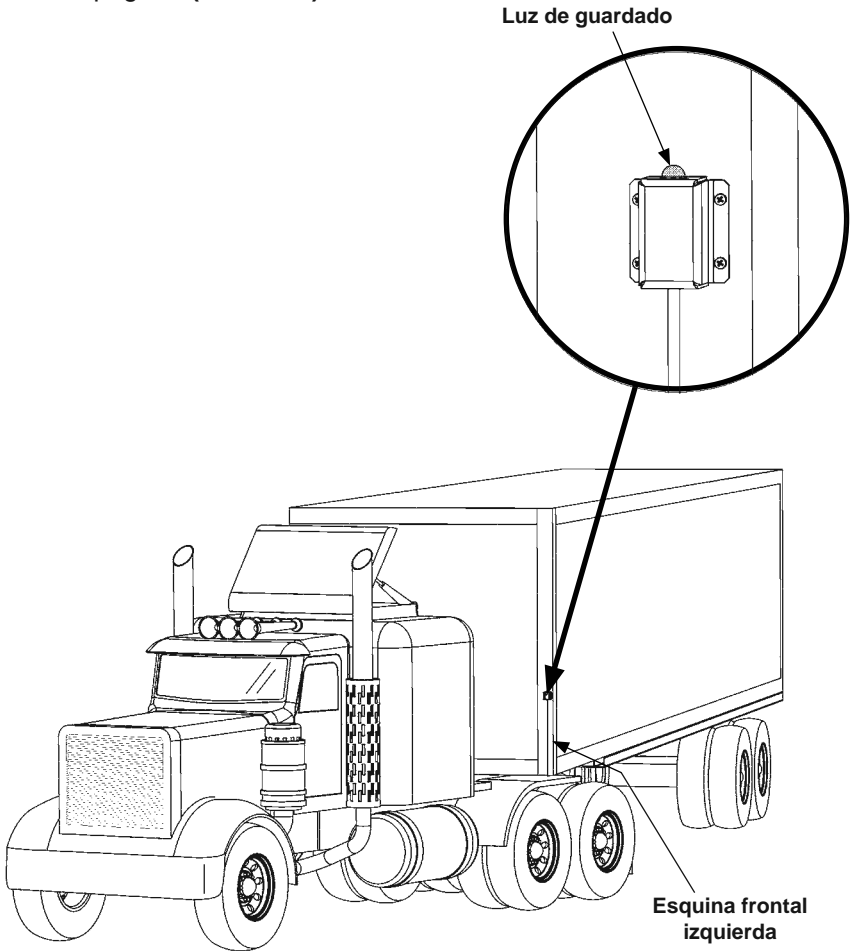
FIG. 30-2

FIG. 30-2A

Operación - continuación

NOTA: La luz de guardado se ilumina cuando el elevador hidráulico no está en la posición de guardado.

22. Antes de transitar el vehículo, verifique que la luz de guardado esté apagada (**FIG. 31-1**).



Frente del tráiler
FIG. 31-1

