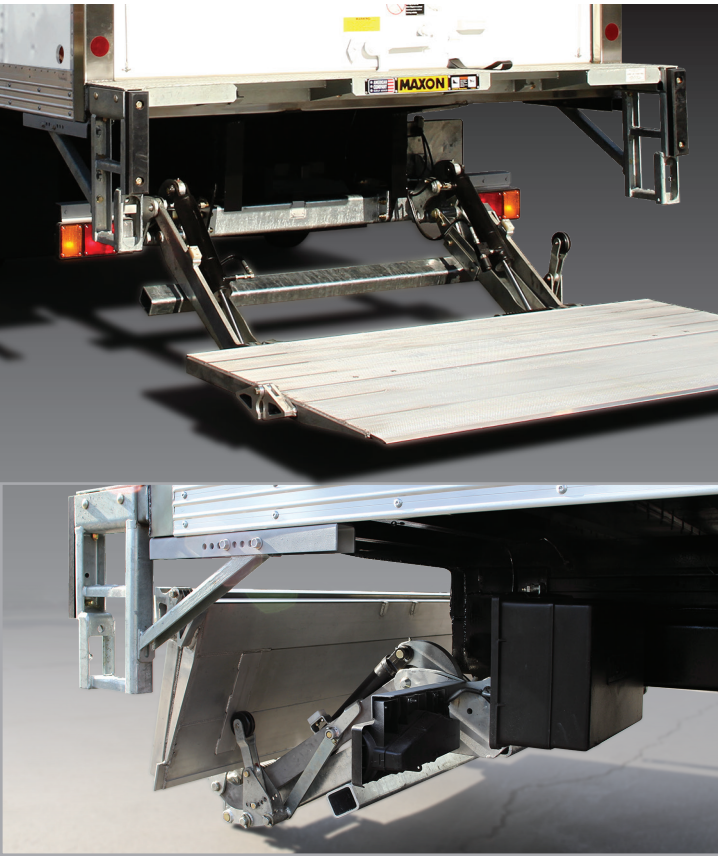


SERIE TUK-A-WAY®

Las series MXT-25 y MXT-33

MAXON®

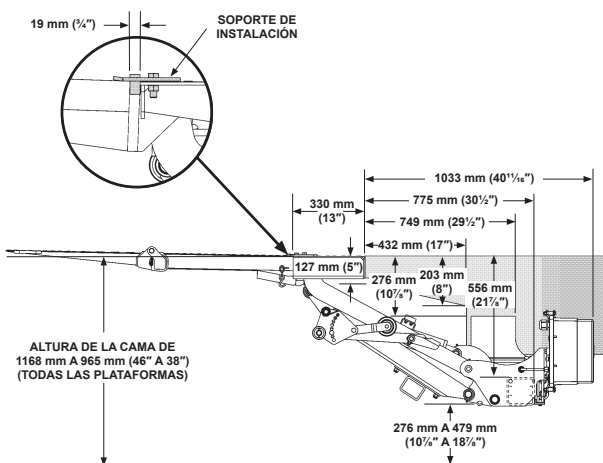
Lanzamiento en febrero de 2021



ESPECIFICACIONES DEL MXT-25 Y MXT-33

Los modelos de liftgate MXT-25 y MXT-33 de MAXON combinan la aplicación de baja altura de la cama con una función de desplazamiento superior de rampa nivelada

- Patrón de desplazamiento de plataforma con rampa nivelada
- Plataformas de acero, acero/aluminio y de aluminio
- Placas de extensión y escalones sujetos con pernos
- Bloqueo hidráulico
- Accesorios de engrasado en todos los puntos de rotación críticos
- Todos los componentes de acero vienen galvanizados en caliente ¡ESTÁNDAR!



Dimensiones y requisitos de montaje del liftgate
Consulte el manual de instalación para el MXT-25 y MXT-33

MODELO	CAPACIDAD	TAMAÑO DE LA PLATAFORMA	PESO TOTAL	ALTURA DE LA CAMA
MXT-25	1134 kg (2500 lbs)	2032 x 1220 mm (610 + 610) (80 x 48" [24 + 24])	449 kg (990 lbs) – ST/ST	965 mm (38") mín. con carga
MXT-33	1497 kg (3300 lbs)		429 kg (945 lbs) – ST/AL	1168 mm (46") máx. sin carga
			408 kg (900 lbs) – AL/AL	

"ST" – Acero
"AL" – Aluminio

NOTA: Por favor revise el manual de instalación del liftgate correspondiente para verificar cuáles son todos los requisitos del vehículo y/o de la carrocería necesarios para asegurar un ajuste correcto.

SERIE TUK-A-WAY®

Las series MXT-25 y MXT-33

MAXON®

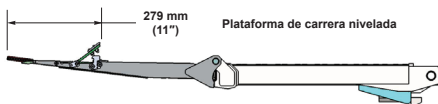
Características estándar

- Carrera nivelada de la rampa
- Componentes de acero galvanizado
- Tratamiento MAX GRIP® de la superficie de la plataforma de aluminio
- Contador de ciclos
- Sistema hidráulico de doble cilindro
- Válvula de bloqueo para guardado automático

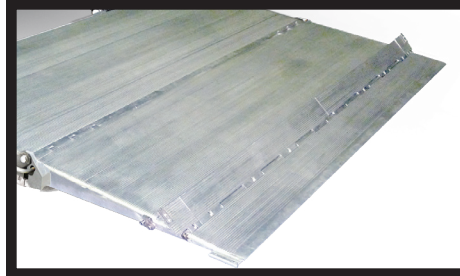
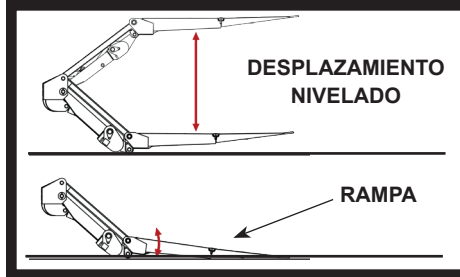
Características opcionales

- Control de mano
- Controles dobles
- Interruptor de potencia en cabina
- MAX ECU (Unidad de control eléctrico)
- Descenso con potencia
- Topes de carro dobles
- Opciones múltiples de escalones
- Kit de montaje de placa
- Configuración de 24 voltios

Espacio de carga en la plataforma con topes de carro extendidos



Distribuido por:



Patrón de desplazamiento de plataforma con rampa nivelada

El MXT cuenta con un patrón de desplazamiento nivelado superior. Está equipado con un nuevo mecanismo de articulación que funciona en modalidad de gravedad.

Diseño de plataforma tipo cuña

El MXT cuenta con una plataforma tipo cuña de acero, acero/aluminio o aluminio/aluminio de 1219 mm x 2133 mm (48" x 84"). Las plataformas de acero/aluminio y de aluminio/aluminio son opcionales con topes de carro dobles. El diseño de cuña permite una transición suave de la carga al subirlos y bajarlos de la plataforma.

Diseño de dos cilindros

El MXT cuenta con un diseño de brazo medio de dos cilindros que ofrece gran rendimiento y estabilidad.

Bloqueo hidráulico

El MXT cuenta con una válvula de bloqueo hidráulico que elimina la participación del operador de la ecuación. En cuanto se suelta el botón de control, el sistema hidráulico siempre está bloqueado de forma segura.

Placa de extensión y escalones sujetos con pernos

Las placas de extensión y los escalones están diseñados para sujetarse con pernos con el objeto de evitar soldar estos componentes sobre el liftgate, lo que afectaría la pintura de fábrica. Los escalones también fueron diseñados como parte integral del liftgate, lo que permitiría su fácil reemplazo en caso de daño en muelle.

Completamente galvanizado – ESTÁNDAR

La galvanización es el proceso en donde metales corrosivos (que se oxidan fácilmente) son revestidos con zinc. El proceso de galvanización no solo protege contra la corrosión de varios 'metales blandos', sino también aumenta la fuerza del metal original no recubierto.

M-258-0821