

SERIE TUK-A-WAY®

TE-33

MAXON®



ESPECIFICACIONES DEL TE-33

El modelo de liftgate MAXON TE-33 ha llevado el “estándar” a un nuevo nivel. El Tuk-A-Way® de servicio medio de 1497 kg (3300 lbs) ofrece características de alta calidad en un dispositivo estándar.

- Plataformas abatibles de acero, aluminio y acero/aluminio
- Placas de extensión y escalones sujetos con pernos
- Bloqueo hidráulico
- Accesorios engrasados en todos los puntos de rotación críticos
- Modelos disponibles con altura de cama baja y walk ramp

MODELO	CAPACIDAD	TAMAÑO DE LA PLATAFORMA	PESO TOTAL	ALTURA DE LA CAMA
TE-33	1361 kg (3000 lbs)	ST o ST/AL o AL 1219 x 2134 mm (48" x 84")	ST – 408 kg (990 lbs) ST/AL – 427 kg (945 lbs) AL – 421 kg (930 lbs)	1118 mm (44") Mín. (con carga)
		ST o ST/AL o AL 1321 x 2134 mm (52" x 84")	ST – 463 kg (1020 lbs) ST/AL – 442 kg (975 lbs) AL – 421 kg (930 lbs)	1372 mm (54") Máx. (sin carga)
TE-33 L	1361 kg (3300 lbs)	ST o ST/AL o AL 1219 x 2134 mm (48" x 84")	ST – 408 kg (990 lbs) ST/AL – 427 kg (945 lbs) AL – 408 kg (900 lbs)	965 mm (38") Mín. (con carga)
		ST o ST/AL o AL 1321 x 2134 mm (52" x 84")	ST – 463 kg (1020 lbs) ST/AL – 442 kg (975 lbs) AL – 421 kg (930 lbs)	1118 mm (44") Máx. (sin carga)
TE-33 WR	1361 kg (3300 lbs)	ST o ST/AL o AL 1219 x 2134 mm (48" x 84")	ST – 408 kg (990 lbs) ST/AL – 427 kg (945 lbs) AL – 408 kg (900 lbs)	1118 mm (44") Mín. (con carga)
		ST o ST/AL o AL 1321 x 2134 mm (52" x 84")	ST – 463 kg (1020 lbs) ST/AL – 442 kg (975 lbs) AL – 421 kg (930 lbs)	1372 mm (54") Máx. (sin carga)

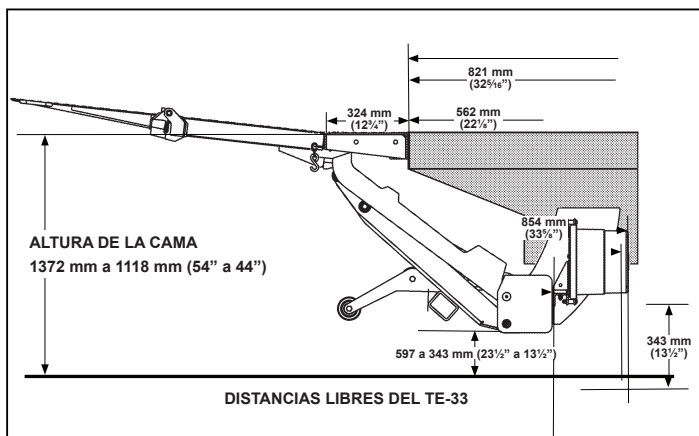
"L" – Modelos de altura de cama baja

"WR" – Modelos con walk ramp

"ST" – Acero

"AL" – Aluminio

Nota: Por favor revise el manual de instalación del Liftgate apropiado para verificar que se cumplan con todos los requisitos del vehículo y/o carrocería para asegurar un ajuste correcto.



Dimensiones y requisitos de montaje del liftgate
Consulte el Manual de instalación para el TE-33 L



Maxon Lift Corp. 11921 Slauson Ave., Santa Fe Springs, CA 90670
800.227.4116 Fax 888.771.7713 www.maxonlift.com

SERIE TUK-A-WAY®

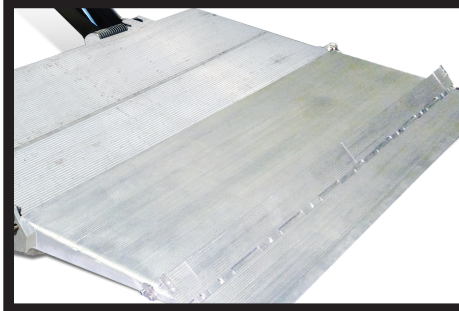
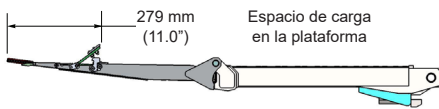
TE-33

MAXON®

Equipo opcional

- Control remoto manual
- Interruptor de potencia en cabina
- Descenso asistido
- Tope de carro sencillo o doble (plataforma de acero y aluminio solamente)
- Acabado galvanizado

Espacio de carga en la plataforma con topes de carro extendidos



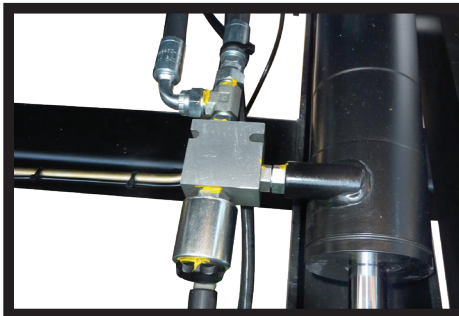
Diseño de plataforma grande tipo cuña

El TE-33 cuenta con plataformas de acero o acero/aluminio de tipo cuña de 1219 mm (48") x 2134 mm (84") y de 1321 mm (52") x 2134 mm (84"). Las plataformas de acero/aluminio vienen con topes para carros simples o dobles (opcional). El diseño de cuña permite una transición suave de la carga al subirlos y bajarlos de la plataforma.



Diseño de dos cilindros

El TE-33 cuenta con un diseño de dos cilindros, a medio brazo para brindar gran rendimiento y estabilidad.



Bloqueo hidráulico

El TE-33 cuenta con una válvula de bloqueo hidráulico que elimina la participación del operador de la ecuación. Tan pronto como se libera el botón de control, el liftgate realiza el bloqueo de seguridad.



Placa de extensión y escalones sujetos con pernos

Las placas de extensión y los escalones están diseñados para sujetarse con pernos con el objeto de evitar soldar estos componentes sobre el liftgate, lo que afectaría la pintura de fábrica. Los escalones también fueron diseñados como parte integral del liftgate, lo que permitiría su fácil reemplazo en caso de daño en muelle.

Distribuido por:

M-194-0520



Pintura MAXPRO® o acabado GALVANIZADO

Este proceso de pintura exclusivo y patentado de Maxon incluye un recubrimiento final fuerte de poliurea y pintura base rica en aluminio que ayuda a combatir la corrosión y mantener una apariencia del liftgate como nuevo. Para aún más protección contra la corrosión, el TE-33 también está disponible con un acabado galvanizado.

Maxon Lift Corp. 11921 Slauson Ave., Santa Fe Springs, CA 90670
800.227.4116 Fax 888.771.7713 www.maxonlift.com