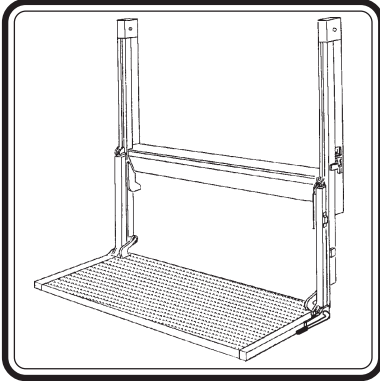
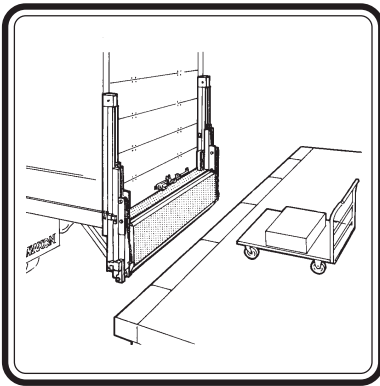


SERIE RAILIFT®

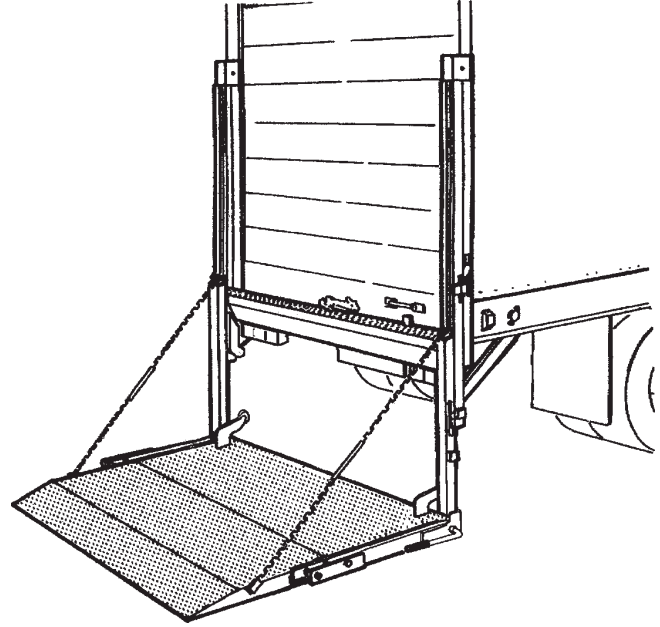
Serie RC



La plataforma de una pieza tiene 1.07 m (42") de profundidad



El diseño versátil de elevador de columnas permite bajar las plataformas por debajo de la altura de la carrocería para una fácil operación de carga en andén.



Para servicio pesado, de bajo perfil y recorrido nivelado, los liftgates de columnas están diseñados para manejar las necesidades de distribución más exigentes. Los modelos de plataformas plegables de ancho completo se encuentran disponibles en profundidades de hasta 2.13 m (84") y anchos hasta de 2.44 m (96") para un fácil manejo de cargas paletizadas o carros. Disponibles con capacidades de carga de 907 a 2721 kg (2000 a 6000 lb)

MODELO (CAPACIDAD)	PLATAFORMA RÍGIDA (PROFUNDIDAD X ANCHO)	PLATAFORMA PLEGABLE		
		1.68 x 2.29 m (66" x 90")	1.83 x 2.29 m (72" x 90")	2.133 x 2.29 m (84" x 90")
RC-2 907 kg (2000 lb)	1.07 x 2.29 m (42" x 90")	N/D		
RC-3 1360 kg (3000 lb)		*(Profundidad de la plataforma 1.07 + 0.61 m / 42"+24")	*(Profundidad de la plataforma 1.07 + 0.76 m / 42"+30")	N/D
RC-4 1814 kg (4000 lb)	N/D			
RC-5 2267 kg (5000 lb)	N/D	N/D		*(Profundidad de la plataforma 1.07 + 0.61 m / 42"+24")
RC-6 2721 kg (6000 lb)		N/D		
ALTURA DEL PISO DE LA CARROCEÍA (mín./máx. para carga en dársena)		1.12 a 1.42 m (44" a 56")		
RAMPAS	FIJA DE 15.2 CM (6")	DISPONIBLE	N/D	
	FIJA DE 30.4 CM (12")	N/D	DISPONIBLE	N/D
	FIJA DE 30.4 CM (12") C/TOPE DE CARRO DE 10.1 CM (4")	N/D	DISPONIBLE	N/D
	CON BISAGRAS DE 30.4 CM (12")		DISPONIBLE	N/D
	RAMPA DE RETENCIÓN DE 40.6 CM (16")		DISPONIBLE	N/D

* El espacio de carga de la sección abatible es de 2.21 m (87") para carrocerías de 2.44 m (96") de ancho y de 2.36 m (93") para carrocerías de 2.59 m (102") de ancho en el punto más estrecho. Para carrocerías de 2.59 m (102") de ancho, utilice los modelos "RCW" que tienen un ancho de 2.44 m (96").

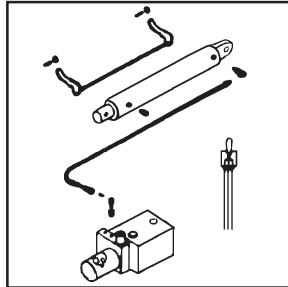
SERIE RAILIFT®

Serie RC

MAXON®

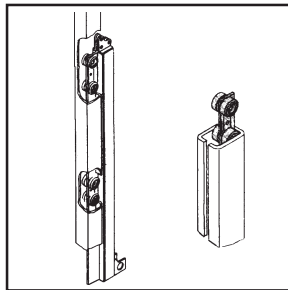
OPERACIÓN CON UN SOLO CILINDRO CON LEVA DE CIERRE

El diseño original RAILIFT patentado utiliza un cilindro hidráulico único y una leva de cierre exclusiva de MAXON (con cadenas laterales en las plataformas plegables). La simplicidad del diseño de un sólo cilindro se traduce directamente en ahorro de costos inmediatos y continuos en cuanto al tiempo de instalación, un menor mantenimiento y una gran confiabilidad.



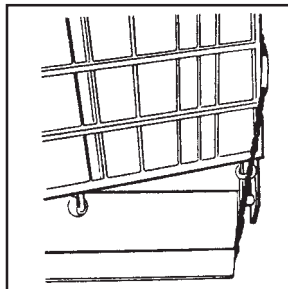
RODAMIENTOS DE RODILLOS EN AMBOS EXTREMOS DE LAS POLEAS FIJAS

MAXON utiliza rodamientos de rodillos de acero en ambos extremos de las poleas fijas para una máxima eficiencia y confiabilidad. Al igual que los patines de ruedas de acero, reducen la fricción haciendo girar la carga en lugar de deslizarla.



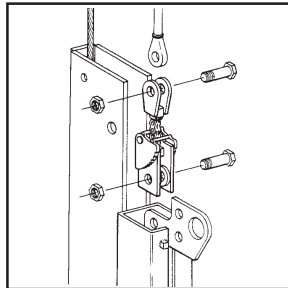
CADENAS LATERALES EN PLATAFORMAS PLEGABLES

Las cadenas laterales de MAXON tienen "memoria", por lo que pueden impactar y volver a su posición original sin deformación permanente. No están sometidas a daños por impacto en los andenes o debido a las cargas, y vienen con GARANTÍA DE REEMPLAZO DE POR VIDA.



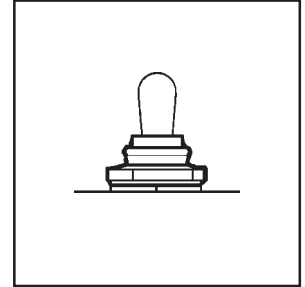
FRENOS DE EMERGENCIA POR CABLE

Cada liftgate MAXON RAILIFT tiene incorporados frenos de emergencia por cable como sistema de respaldo al mecanismo de elevación. Si se pierde la tensión en los cables de elevación, los frenos se acoplan de forma instantánea y automática para detener y mantener la plataforma incluso en una situación de carga completa.



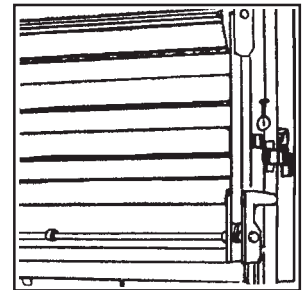
OPERACIÓN CON UN SÓLO INTERRUPTOR

La operación con un sólo cilindro y una sola válvula de MAXON permite la utilización de un sistema eléctrico muy simple. El único interruptor de palanca es resistente a la intemperie y se coloca en la columna para que el operador pueda alcanzarlo fácilmente desde el suelo o desde la plataforma.



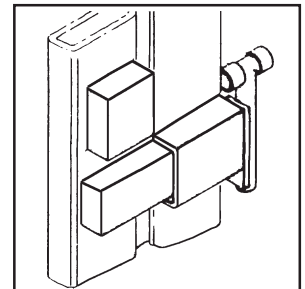
SOPORTES DE PLATAFORMA DE SERVICIO PESADO

Las plataformas RAILIFT son muy fuertes y están diseñadas para resistir la flexión y la deformación. La resistencia de la plataforma se debe a cuatro tubos de apoyo estructurales de 101 mm (4") de ancho soldados debajo de la plataforma. Esto es especialmente importante cuando se entregan cargas pesadas en carros de ruedas o en carros porta tarimas.



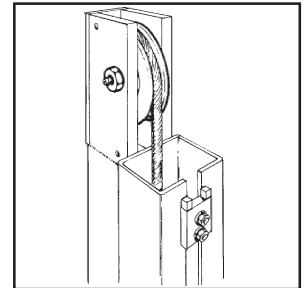
TOPES LATERALES DE PLATAFORMA DESLIZANTES

MAXON utiliza topes de bloqueo positivos estructurales deslizantes para evitar que la plataforma descienda mientras está en tránsito. Son rápidos y convenientes para el operador, y no se los debe reemplazar nunca durante el uso normal.



CUERDA DE ALAMBRE TRENZADO CALIBRE 40 DE ALTA FLEXIBILIDAD Y POLEAS DE ALUMINIO

Las cuerdas ultra flexibles de alambre trenzado calibre 40 son auto-lubricantes y ofrecen una extensa vida útil cuando se las utiliza con las poleas fundidas de aluminio liviano.



EQUIPAMIENTO OPCIONAL

- Bomba auxiliar manual
- Paquetes de baterías, para remolques para camiones
- Interruptor de control remoto de mano
- Plataforma removible/Accesorio removible opcional
- Para remolques de 2.59 m (102") (ancho de plataforma de 2.44 m/96")
- Plataforma de cierre hidráulico
- Plataformas de tamaños especiales (comuníquese con la fábrica)
- Baterías de 6 voltios
- Sistema doble de motor y bomba (Requerido por SOR)

EQUIPAMIENTO OPCIONAL

- Recinto de bomba y motor de acero
- Interruptor de control de palanca empotrado
- Proceso de pintura de cuatro etapas

Distribuido por: